

NOVINKA

MEZI OHŘÍVAČI

OKCE/E 50-200

**NOVÝ
ELEKTRONICKÝ
TERMOSTAT**



ELEKTRICKÝ ZÁVĚSNÝ OHŘÍVAČ VODY

- › Příprava teplé vody s možností využití nízkého tarifu elektrické energie (noční proud)
- › Ohřev zajišťuje keramické topné těleso ovládané provozním termostatem a jistěné bezpečnostním termostatem

IP44



 **DRAŽICE**

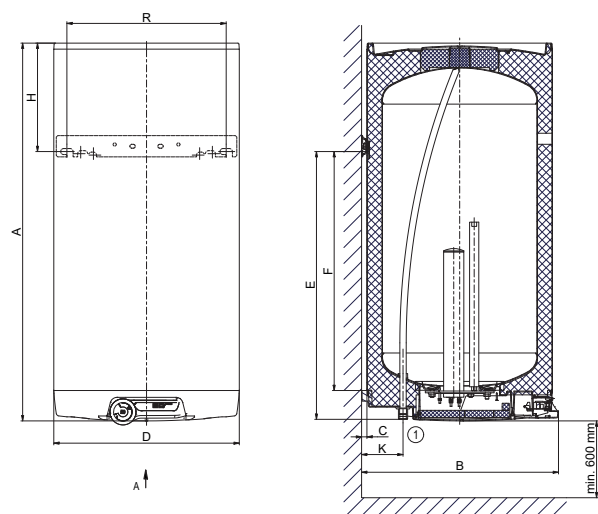
www.dzd.cz

Technické údaje:

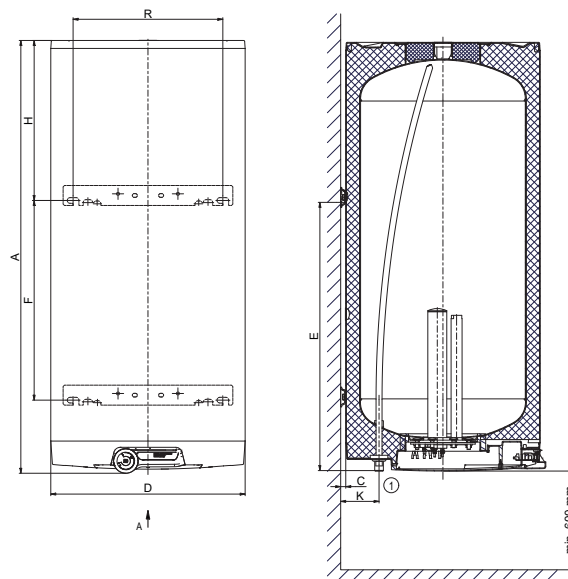
Typ zásobníku	OKCE/E 50	OKCE/E 80	OKCE/E 100	OKCE/E 125	OKCE/E 160	OKCE/E 200
Objednací číslo	1105108117	1101108117	1108108117	1103108117	1106108117	1107108117
Objem [l]	49	75	97	122	149	199
Maximální hmotnost ohřívače (bez vody) [kg]	28	32	39	43	49	66
Tloušťka izolace [mm]	42	42	42	42	42	42
Tepečná vodivost izolace λ [$\text{W}\cdot\text{m}^{-1}\cdot\text{K}^{-1}$]	0,022	0,022	0,022	0,022	0,022	0,022
Příkon topného tělesa [W]	2200	2200	2200	2200	2200	2200
Doba ohřevu z 10 °C na 60 °C [hod]	1,3	2	2,6	3,2	3,9	5,3
Elektrické připojení	1/N/PE ~ 230 V / 50 Hz	1/N/PE ~ 230 V / 50 Hz	1/N/PE ~ 230 V / 50 Hz	1/N/PE ~ 230 V / 50 Hz	1/N/PE ~ 230 V / 50 Hz	1/N/PE ~ 230 V / 50 Hz
Doporučená hodnota jističe [A]	16	16	16	16	16	16
Elektrické krytí	IP44	IP44	IP44	IP44	IP44	IP44
Maximální provozní teplota / přetlak v nádobě [°C / bar]	80 / 6,0	80 / 6,0	80 / 6,0	80 / 6,0	80 / 6,0	80 / 6,0
Denní spotřeba elektrické energie [kWh]	6,32	6,19	6,31	6,59	12,03	20,34
Smíšená voda V40 [l]	80,84	138,7	165,41	231,1	242,83	331,26
Zátěžový profil	M	M	M	M	L	XL
Třída energetické účinnosti	C	C	C	C	C	C
Energetická účinnost [%]	38	38	38	36	39	38
Roční spotřeba elektrické energie [kWh]	1365	1342	1362	1409	2622	4403
Nastavení termostatu od výrobce [°C]	55	55	55	55	55	55

Schema:

Modely 50–160 s jedním závěsem.



Model 200 se dvěma závěsy.



Rozměry [mm]:

	OKCE/E 50	OKCE/E 80	OKCE/E 100	OKCE/E 125	OKCE/E 160	OKCE/E 200
A	585	757	902	1067	1255	1300
B	555	555	555	555	555	617
C	14	14	14	14	14	14
D	524	524	524	524	524	584
E	440	605	725	760	1000	806
F	369	508	654	682	925	600
H	135	142	167	297	245	480
K	116	116	116	116	116	116
R	450	450	450	450	450	450