

KFE kulový vypouštěcí kohout PN 16 s křídlovou rukojetí, poniklovaný, provedení přímé nebo rohové. Pro topení, některé typy s hadicovou přípojkou.

Výhody

- Bezpečná montáž díky samotěsnícímu zařezávajícímu se těsnění do závitů
- Přesné axiální umístění se zajištěním pojistnou maticí
- Polohově přesné vedení krytky přes výkyvný třmen z ušlechtilé oceli – nemůže dojít k utržení řetízku nebo smyčky
- Skrytá možnost ovládní přes krytku sloužící jako ruční kolečko

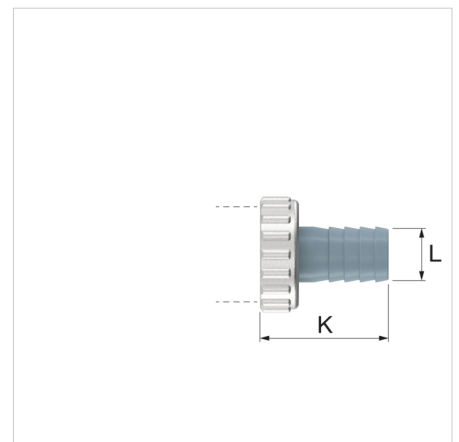
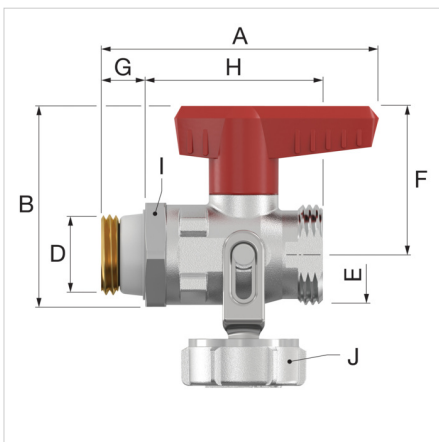
Technická data

- Max. provozní teplota.: 110 °C, krátkodobě 130 °C
- Max. provozní tlak: 10,0 bar
- Jmenovitý tlak: PN 16
- Provozní médium:
Topná voda podle VDI 2035
Vhodné pro směs vody a glykolu až do koncentrace 50%

Materiál

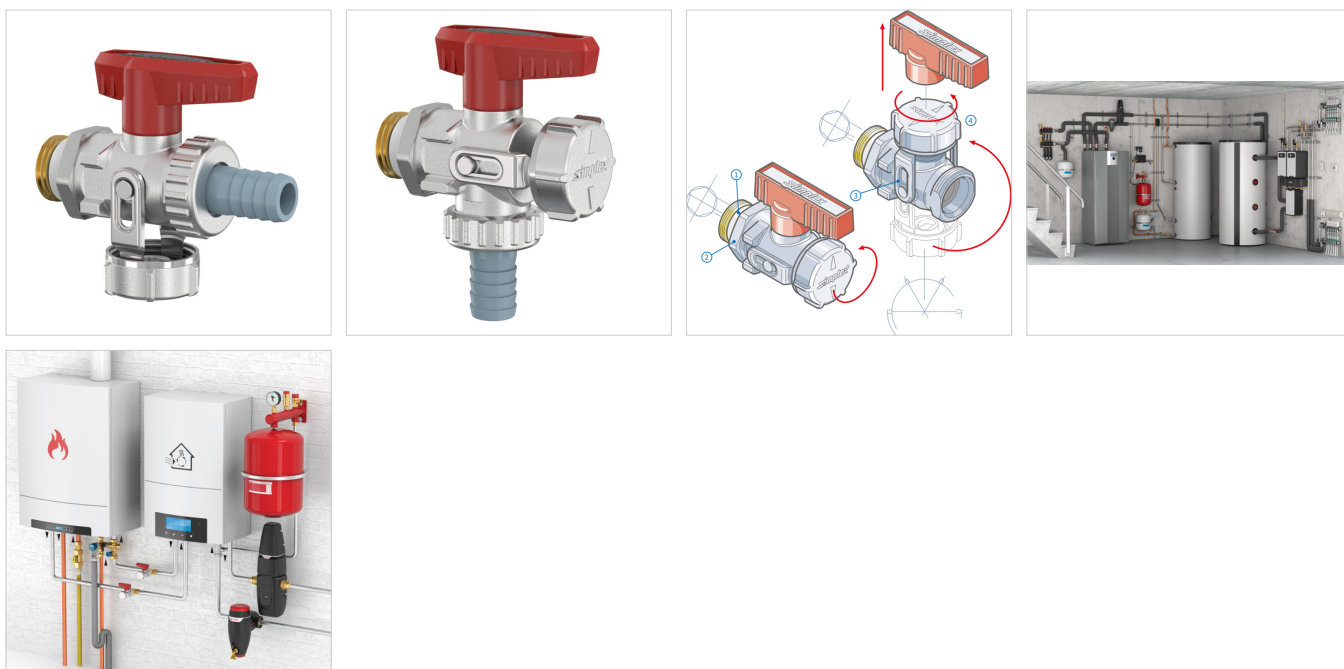
- Poniklovaná mosaz
- Těsnění: EPDM, PTFE

Popis výrobku	KFE-KH - D SV	
Objednací číslo	F10638	
GTIN	04013852205482	
Model	<u>KFE kulový vypouštěcí kohout</u>	
S hadicovou přípojkou	✓	
Provedení	přímý	
Připojení	D	G $\frac{1}{2}$ " M
	E	G $\frac{3}{4}$ " M




Rozměry

Typ	Rozměry [mm]									
	A	B	C	F	G	H	I (WS)	J (WS)	K	L (Ø)
KFE-KH - D	72	52,5	32,5	40	11	46,5	27	30	-	-
KFE-KH - E	72	62,0	31,0	40	11	26,0	27	30	-	-
KFE-KH - D SV	72	52,5	32,5	40	11	46,5	27	30	33	14,5
KFE-KH - E SV	72	62,0	31,0	40	11	26,0	27	30	33	14,5



Klasifikace - Základní údaje

Skupina ETIM	Ventily / kohouty / ovládací prvky
Třída ETIM	Napouštěcí a vypouštěcí ventil
Název výrobku	
Značka	FLAMCO
Typ výrobku	KFE Ball Valves
Objednávací číslo	F10638
GTIN	04013852205482

Klasifikace - Vlastnosti

Materiál krytu	Mosaz
Povrchová ochrana	Poniklovaný
Degree of gloss	Matt
Jmenovitý vnitřní průměr připojení 1	1/2 inch (15)
Připojení 1	External thread cylindrical BSPP-G (ISO 228-1)
Jmenovitý vnitřní průměr připojení 2	3/4 inch (20)
Připojení 2	Removable hose spigot
Maximální provozní tlak při 20 ° C	10 Bar
Max. provozní teplota systému	110 Degrees celsius
Provoz	Lever handle
Těsnicí prvek	Ball
S ovládacím klíčem	Ano
S manometrem	Ne
S obtokovým ventilem	Ne
Délka	72 Millimetre
Pracovní délka	46.5 Millimetre
Vhodné pro vytápění	Ano
Suitable for potable water	Ne
Suitable for solar heating	Ne

Zjistit více informací online:

[Installation Instructions](#)
[Prohlášení o shodě](#)
[DWG](#)
[RFA](#)
[STEP](#)
[Brožura](#)
[Produktový list](#)

Flamco CZ s.r.o.
K Bílému vrchu 2978/5
193 00, Praha 9 - cz

T +420 284 00 10 81
E cz.info@aalberts-hfc.com
I flamcogroup.com/cz