

NÁVOD K INSTALACI A POUŽITÍ

Termohydraulický rozdělovač BLH 850 (anuloid)

Afriso spol. s r.o.
Komerční 520
251 01 Nupaky
+420 272 953 636
info@afriso.cz



AFRISO



Upozornění

Tento manuál je k dispozici na webových stránkách www.afriso.cz.

Varování



Instalaci, uvedení do provozu, provoz a demontáž BLH nízkoztrátového směšovače smí provádět pouze kvalifikovaný a vyškolený personál.

Změny a úpravy prováděné neoprávněnými osobami mohou být nebezpečné a jsou z bezpečnostních důvodů zakázány.

Aplikace

Termohydraulický rozdělovač BLH se používá k oddělení hydraulických topných okruhů v souladu s PN-EN 12828. Rozdělovač zajišťuje oddělení obvodů se zdrojem tepla a topných okruhů. Tímto oddělením instalace je možné zajistit vyrovnané průtoky pro provoz oběhových čerpadel. Tím je zajištěn plynulý provoz instalace a zdroje tepla v případě odstavení některých tepelných přijímačů a také je prodloužena životnost oběhových čerpadel. Struktura a vlastnosti rozdělovače také pomáhají při odvodňování a oddělování nečistot, které lze odstranit pomocí vypouštěcího ventilu. Další funkcí může být zvýšení teploty vody vracející se do zdroje tepla.

Popis

Termohydraulický rozdělovač BLH 850 se skládá z pozinkovaného ocelového těla, dvoudílné tepelné izolace (EPP), automatického odvodňovacího ventilu s montážním ventilem a vypouštěcího ventilu KFE. Termohydraulický rozdělovač BLH 850 je vybavena vnitřními závitmi G1". Na jedné straně rozdělovače jsou dva výstupy pro topné okruhy, které lze také použít pro připojení dvou zdrojů tepla. Automatický odvodňovací ventil a vypouštěcí ventil by měly být našroubovány do vnitřních závitů G $\frac{1}{2}$ ". Pokud není použito žádné další vybavení, otvory by měly být ucpány zástrčkou G $\frac{1}{2}$ ".

Konstrukce



Automatický odvzdušňovací ventil

Dvoudílná tepelná izolace

Tělo rozdělovače

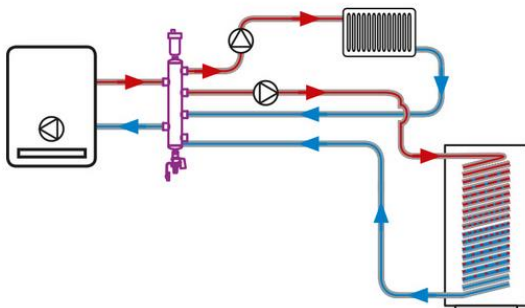
Vypouštěcí ventil KFE

Montáž

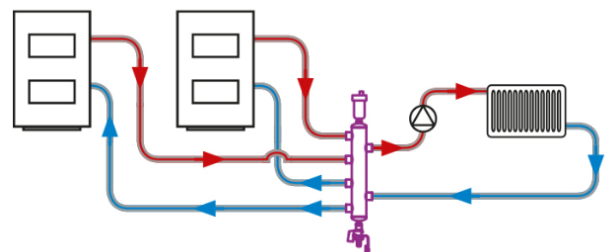
Před instalací rozdělovače systém důkladně propláchněte, věnujte zvláštní pozornost odstranění zbytků po pájení, řezání trubek atd. Také doporučujeme v instalaci použít vhodné filtry.

Rozdělovač namontujte svisle přímo na potrubí instalace podle aplikačního schématu (obr. 1. nebo obr. 2) pomocí vnitřních závitů G1". V prvním případě (obr. 1.) připojte zdroj tepla k jednomu páru konektorů a na druhé straně připojte topné okruhy pomocí dvou párů konektorů. V druhém případě (obr. 2) na straně se dvěma páry připojení připojte dva zdroje tepla a na straně s jedním párem připojení připojte výstup do topného okruhu instalace. Poté našroubujte automatický odvzdušňovací ventil do horního připojení G1/2" a vypouštěcí ventil KFE do spodního připojení G1/2". Nevyužitá otvory musí být ucpány zátkami.

Schématy zapojení

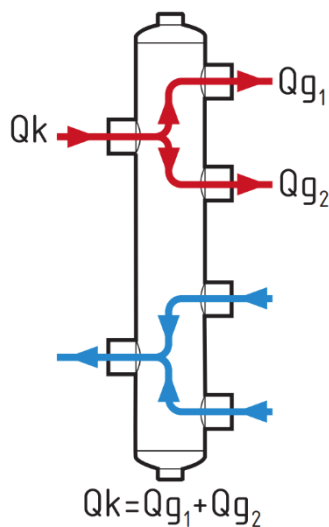


Obr. 1 Dva topné okruhy



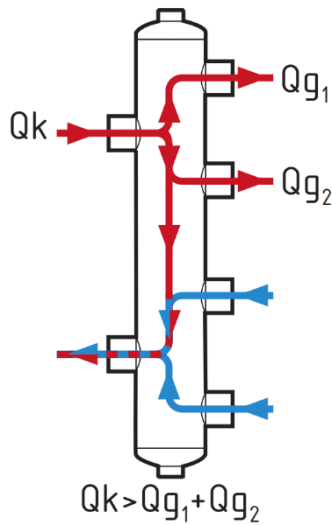
Obr. 2 Dva zdroje tepla

Popis provozu (příklad dvou topných okruhů)



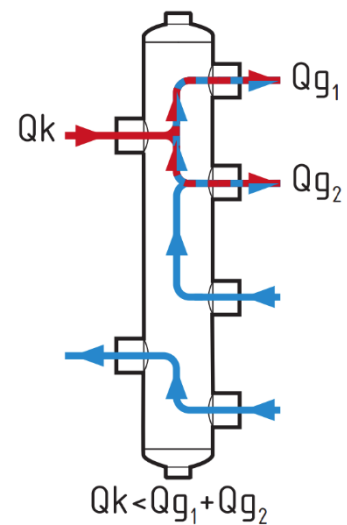
Situace I

Součet toků topného média v topných okruzích systému (Q_g) se rovná průtoku topného média v okruhu tepelného zdroje (Q_k). V rozdělovači se nemísí tok topného a vracejícího se média z instalace.



Situace II

Součet toků topného média v topných okruzích systému (Q_g) je nižší než průtok topného média v okruhu tepelného zdroje (Q_k). Část ohřátého média z kotle se smísí s ochlazeným médiem vracejícím se z topného systému, čímž se zvýší teplota média vracejícího se do zdroje tepla.



Situace III

Součet toků topného média topných okruzích systému (Q_g) je větší než průtok topného média v okruhu tepelného zdroje (Q_k). Část studeného média ze zpátečky systému je smíchávána s horkým médiem ze zdroje tepla, čímž se snižuje teplota média dodávaného do systému.

Technické specifikace

Parametr/část

Průtok
Výkon
Nominální tlak sestavy
Pracovní teplota sestavy
Nominální tlak rozdělovače (bez příslušenství)
Pracovní teplota rozdělovače (bez příslušenství a izolace)
Obsah glykolu

Hodnota/popis

Max 4,0 m³/h
Max 70 kW při $\Delta T = 15$ K
PN10
Max 90 °C
PN16
Max 110 °C
Max 50 %

Materiál

Materiál rozdělovače
Tloušťka zinkové vrstvy
Izolace

Pozinkovaná ocel
Min 8 μ m
Polypropylen EPP

Připojení

Připojení do instalace
Připojení příslušenství
Automatický odvzdušňovací ventil
Vypouštěcí ventil KFE

GW G1"
GW G1/2"
G3/8" s montážním ventilem R1/2"
Niklovaný, G1/2"

Údržba

Pravidelně kontrolujte těsnost spojů a stav automatického odvzdušňovacího ventilu, zda není znečištěný. Doporučujeme pravidelně používat vypouštěcí ventil KFE k odstranění všech nečistot oddělených ze systému.

Prohlášení a certifikáty

Na výrobek se vztahuje směrnice o tlakových zařízeních 2014/68/EU a v souladu s čl. 4.3 (uznávaná inženýrská praxe) nemá označení CE. Výrobek je označen značkou B v souladu s národními předpisy.

Likvidace



1. Demontujte zařízení
2. V zájmu ochrany životního prostředí není dovoleno likvidovat zařízení společně s netříděným domovním odpadem. Zařízení musí být doručeno na příslušné sběrné místo.

Vrácení zařízení

Před vrácením produktu se obraťte na info@afriso.cz.

Záruka

Výrobce poskytuje na zařízení záruku 36 měsíců od data zakoupení u AFRISO spol. s r.o.. Záruka zaniká v důsledku neoprávněných úprav nebo instalace, která je v rozporu s touto příručkou pro montáž a použití.

Autorská práva

Autorské právo na montážní a provozní návod patří společnosti AFRISO spol. s r.o.. Bez písemného souhlasu je zakázán dotisk, překlad a duplikace. Změna technických podrobností, ať už psaných, nebo ve formě obrázků, je zákonem zakázána. Vyhrajujeme si právo provádět změny bez předchozího upozornění.

Spokojenost zákazníka

Pro AFRISO spol. s r.o. je spokojenost zákazníků na prvním místě. Máte-li tedy jakékoli dotazy, návrhy nebo problémy s výrobkem, kontaktujte nás přes e-mail: info@afriso.cz nebo telefonicky: +420 272 953 636.

Adresa

Adresy společností zastupujících skupinu AFRISO po celém světě lze nalézt na www.afriso.cz.