

System cirkulace teple vody WZS

WZS 75

s ATM 563 - kat. č. 68 416 00

s ATM 363 - kat. č. 68 416

WZS 100

s ATM 563 - kat. č. 68 405 00

s ATM 363 - kat. č. 68 405



Afriso spol. s r.o.

Komerční 520

251 01 Nupaky

+420 272 953 636

info@afriso.cz



AFRISO

K tomuto návodu k instalaci a použití

Tento návod k obsluze popisuje systém cirkulace teple vody WZS. Tento návod k obsluze je součástí výrobku.

- Výrobek používejte pouze po přečtení a úplném porozumění návodu k obsluze.
- Ujistěte se, že návod k obsluze je vždy k dispozici při práci na výrobku a s výrobkem.
- Předajte návod k obsluze a všechny dokumenty patřící k výrobku všem uživatelům výrobku.
- V případě, že se domníváte, že návod k obsluze obsahuje chyby, rozpory nebo nejasnosti, kontaktujte před uvedením výrobku do provozu výrobce.

Tento návod k obsluze je chráněn autorským právem a smí být používán pouze v rámci platných zákonů. Společnost Afriso spol. s r.o. si vyhrazuje právo na změny.

Výrobce nepřebírá žádnou odpovědnost ani záruku za škody nebo jejich následky vyplývající z nedodržení tohoto návodu k obsluze a předpisů, podmínek a norem platných v místě použití výrobku.

Tento manuál je k dispozici na webových stránkách www.afriso.cz.

Varování!



Bezpečnostní upozornění v tomto návodu k obsluze jsou zvýrazněna výstražnými symboly a výstražnými slovy. V závislosti na závažnosti nebezpečí jsou bezpečnostní zprávy klasifikovány podle různých kategorií nebezpečí.

Skupiny WZS smí instalovat, uvádět do provozu a demontovat pouze vyškolený personál. Práce na elektrických obvodech by měl provádět pouze autorizovaný elektrikář.

Změny a úpravy provedené neoprávněnými osobami mohou být nebezpečné a jsou z bezpečnostních důvodů zakázány.

Při instalaci a údržbě může dojít k popálení horkou vodou. Před zahájením práce se ujistěte, že instalace vychladla.

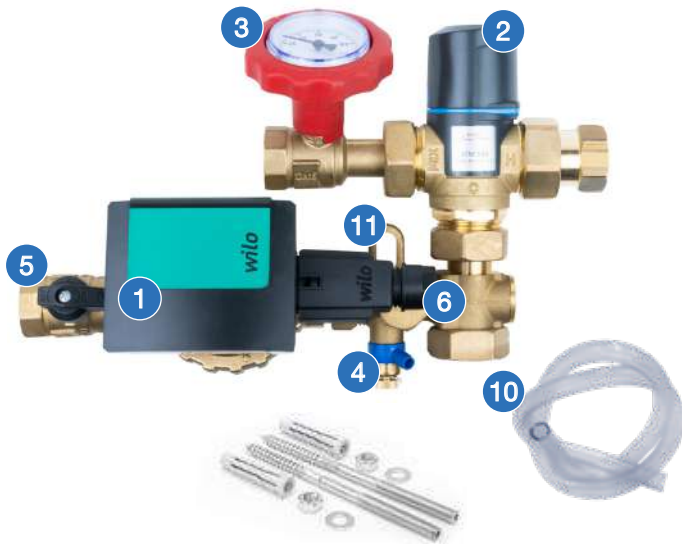
Během montáže a údržby odpojte čerpadlo od napájení.

Zamýšlené použití

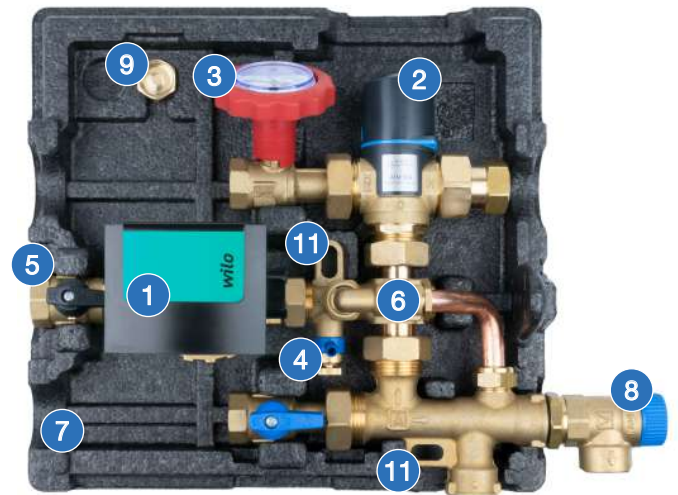
Čerpadlové skupiny WZS jsou určeny pro realizaci cirkulačního systému teplé užitkové vody v instalacích se zásobníkem teplé vody.

Jsou vybaveny termostatickým směšovacím ventilem ATM (35 ÷ 60 °C), s ochranou proti opaření, díky které lze bezpečně zvýšit teplotu v zásobníku teplé užitkové vody. Také chrání před bakterií legionella.

Popis



Obr. 1 WZS 75



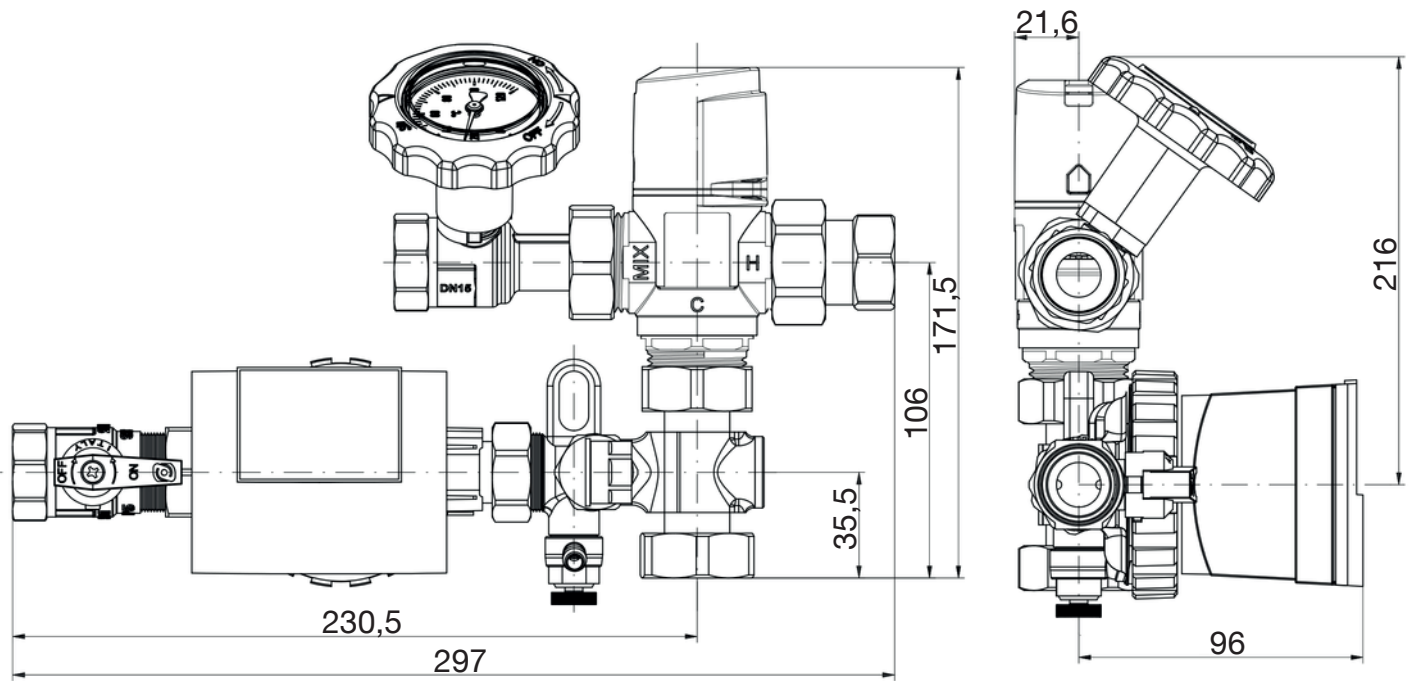
Obr. 2 WZS 100

1. Oběhové čerpadlo Wilo Star-Z NOVA (max. 5 W)
2. Termostatický směšovací ventil ATM 563/363, 35 ÷ 60 °C, Kvs 2,5 m³/h
3. Uzavírací ventil s integrovaným teploměrem 0 ÷ 120 °C
4. Pojistný a odvzdušňovací ventil
5. Uzavírací ventily
6. Integrované zpětné ventily (1 ks WZS 75, 4 ks WZS 100)
7. EPP izolace (pouze WZS 100)
8. Pojistný ventil MSW pro teplou užitkovou vodu, 6 bar (pouze WZS 100)
9. Záslepka pro přestavbu skupiny WZS 100 pro nádobu s cirkulačním potrubím
10. Silikonová hadice a komponenty pro montáž
11. Montážní otvory

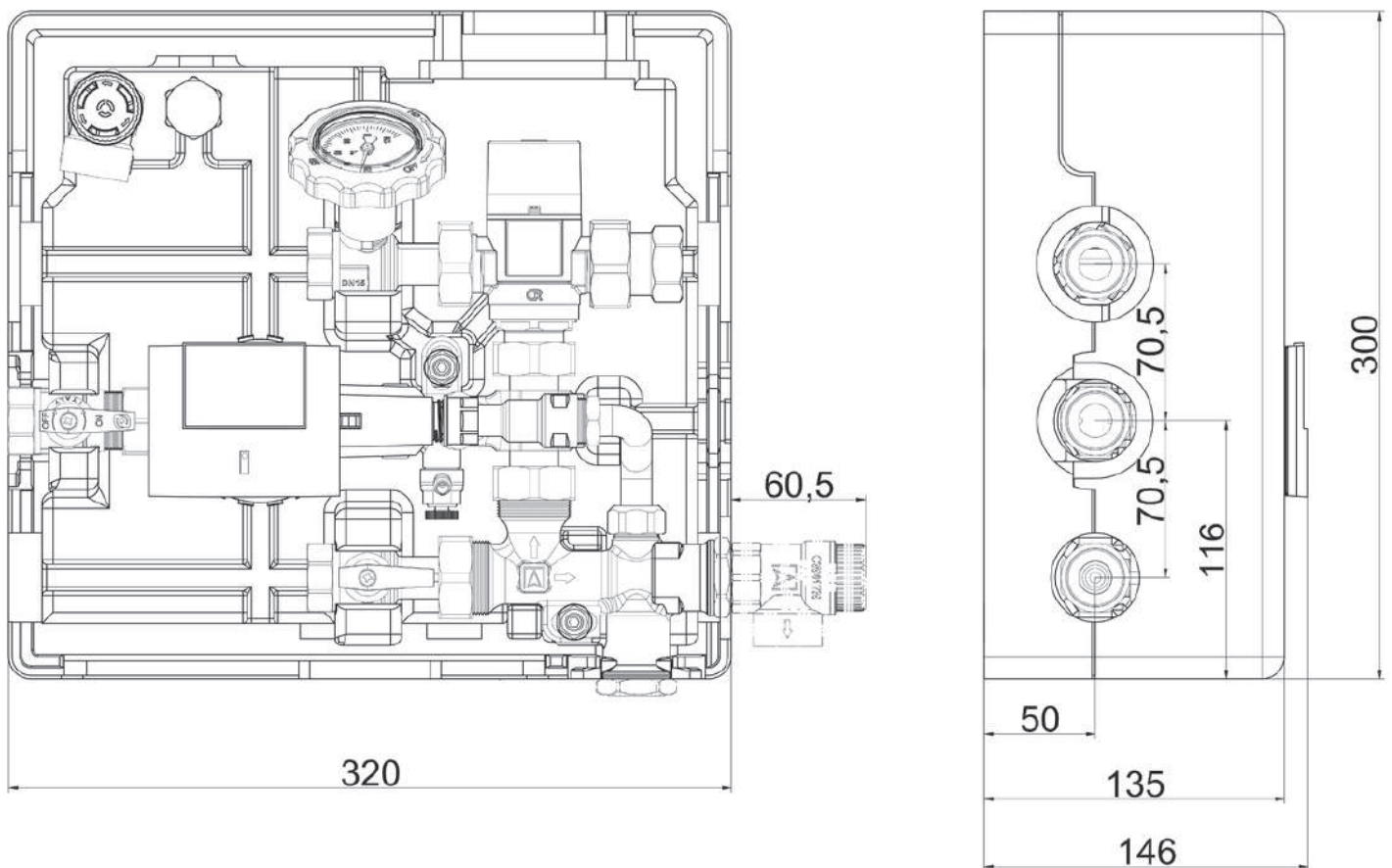
Montáž

Skupiny WZS lze instalovat v libovolné poloze, pomocí vyhrazených otvorů (11, obr. 1, obr. 2). U verze WZS 100 dbejte na to, aby výstup z pojistného ventilu směřoval do strany nebo dolů.

Při instalaci čerpadlových skupin WZS 75 a WZS 100 vždy pamatujte na instalaci separátoru tepla na výstupu ze zásobníku teplé vody. Toto řešení ochrání termostatický směšovací ventil ATM před vysokými teplotami, což výrazně prodlouží jeho životnost.

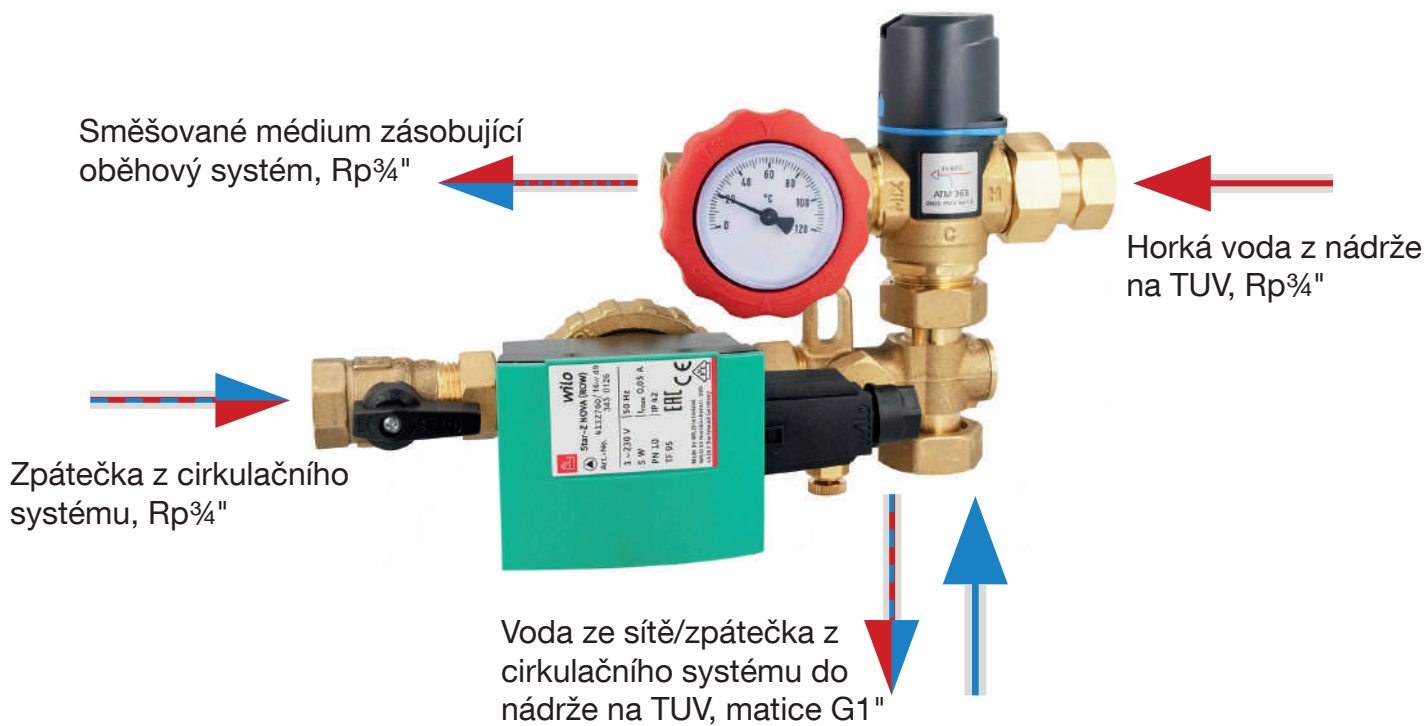


Obr. 3 Rozměry WZS 75

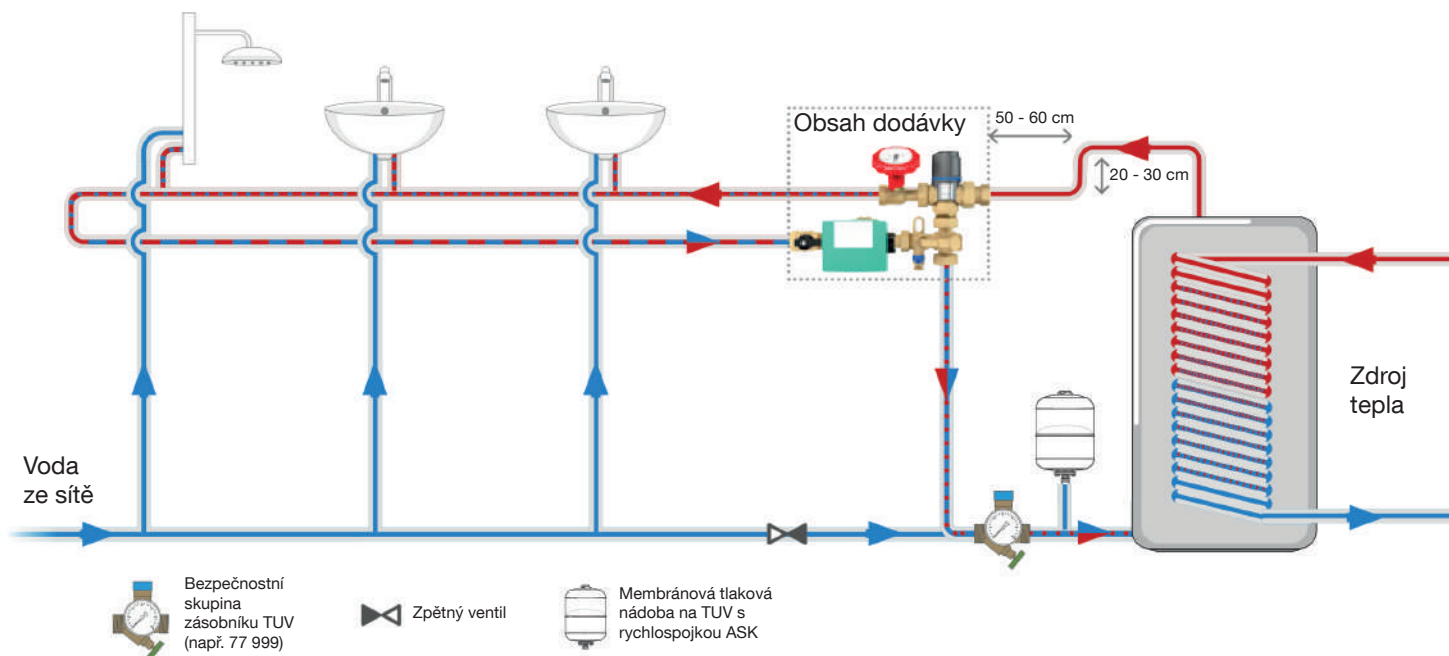


Obr. 4 Rozměry WZS 100

WZS 75 s nádobou bez cirkulačního systému



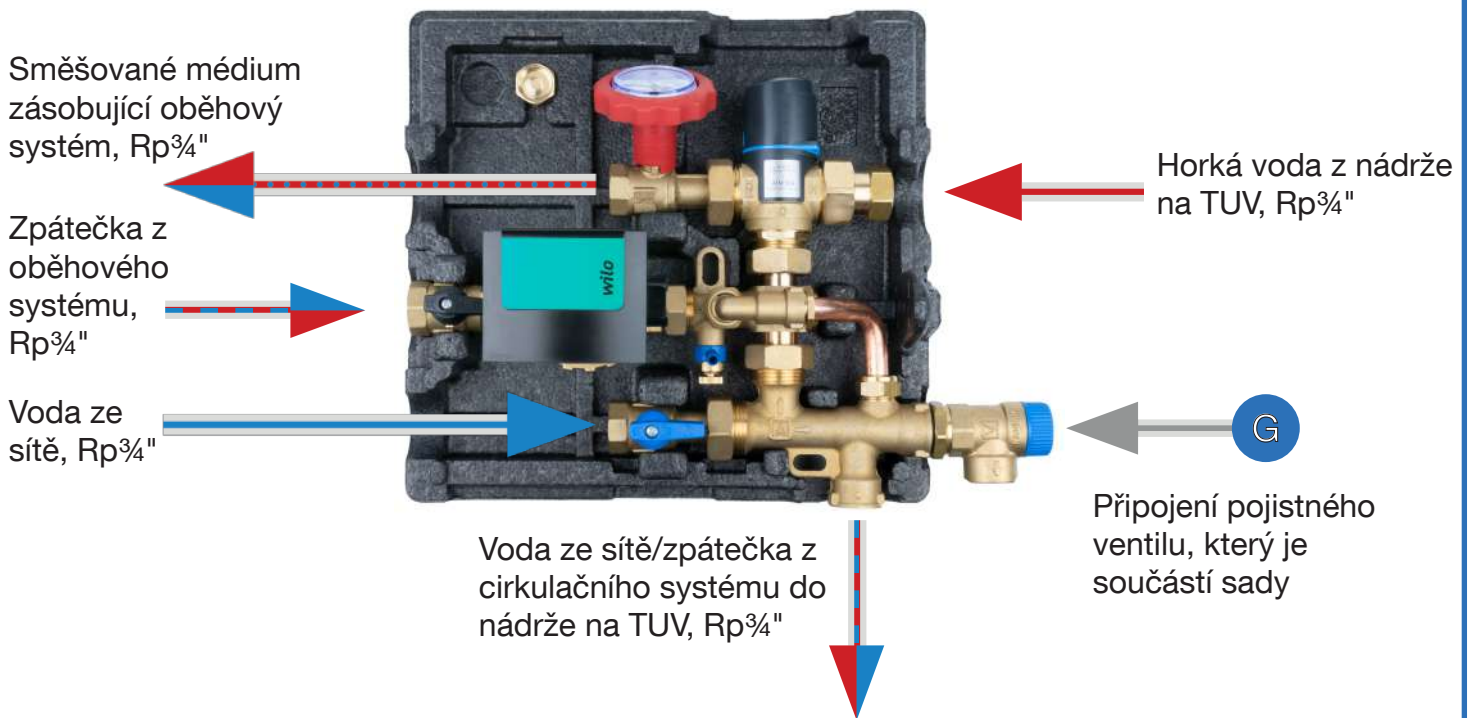
Obr. 5 Popis připojení WZS 75



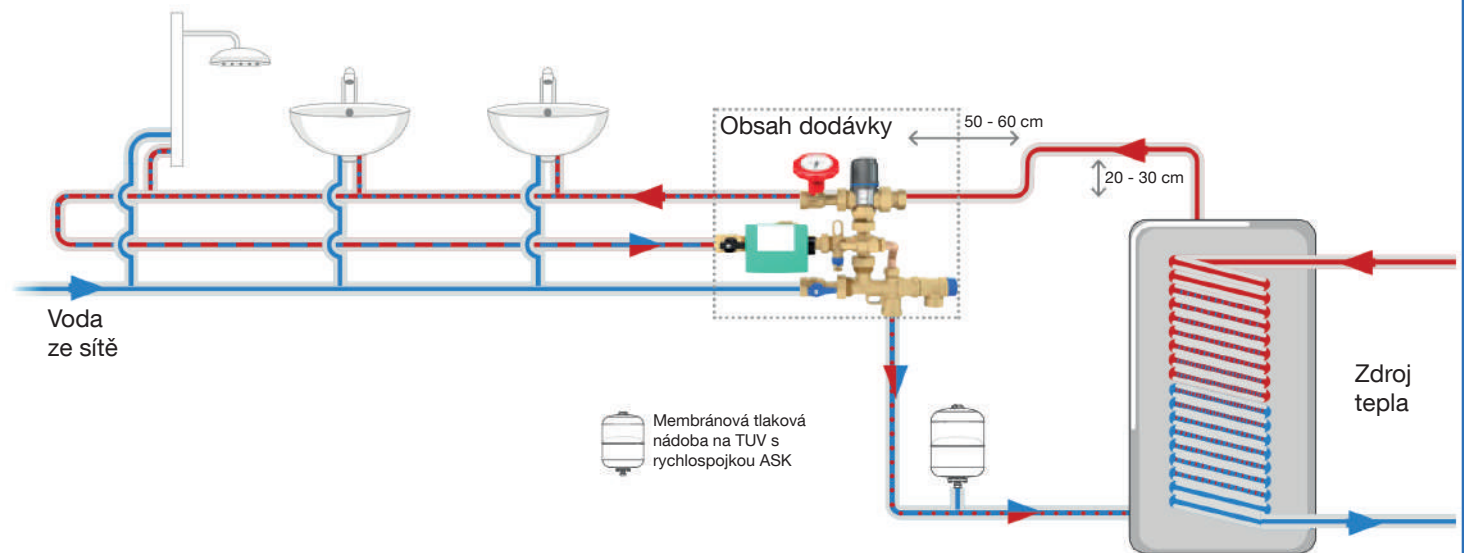
Obr. 6 Schéma zapojení WZS 75 se zásobníkem TUV bez cirkulačního systému

WZS 100 s nádobou bez cirkulačního potrubí

Pojistný ventil by měl být našroubován do přípojky G. Dodávaný pojistný ventil MSW (6 bar) je určen k ochraně nádrží na TUV o maximálním objemu 1000 l. Dodatečně doporučujeme instalovat odpadní potrubí z pojistného ventilu. Průměr odpadní trubice nesmí být menší než $\frac{3}{4}$ ". Na vypouštěcí potrubí neinstalujte žádné uzavírací armatury ani žádné jiné překážky odtoku kapalin.

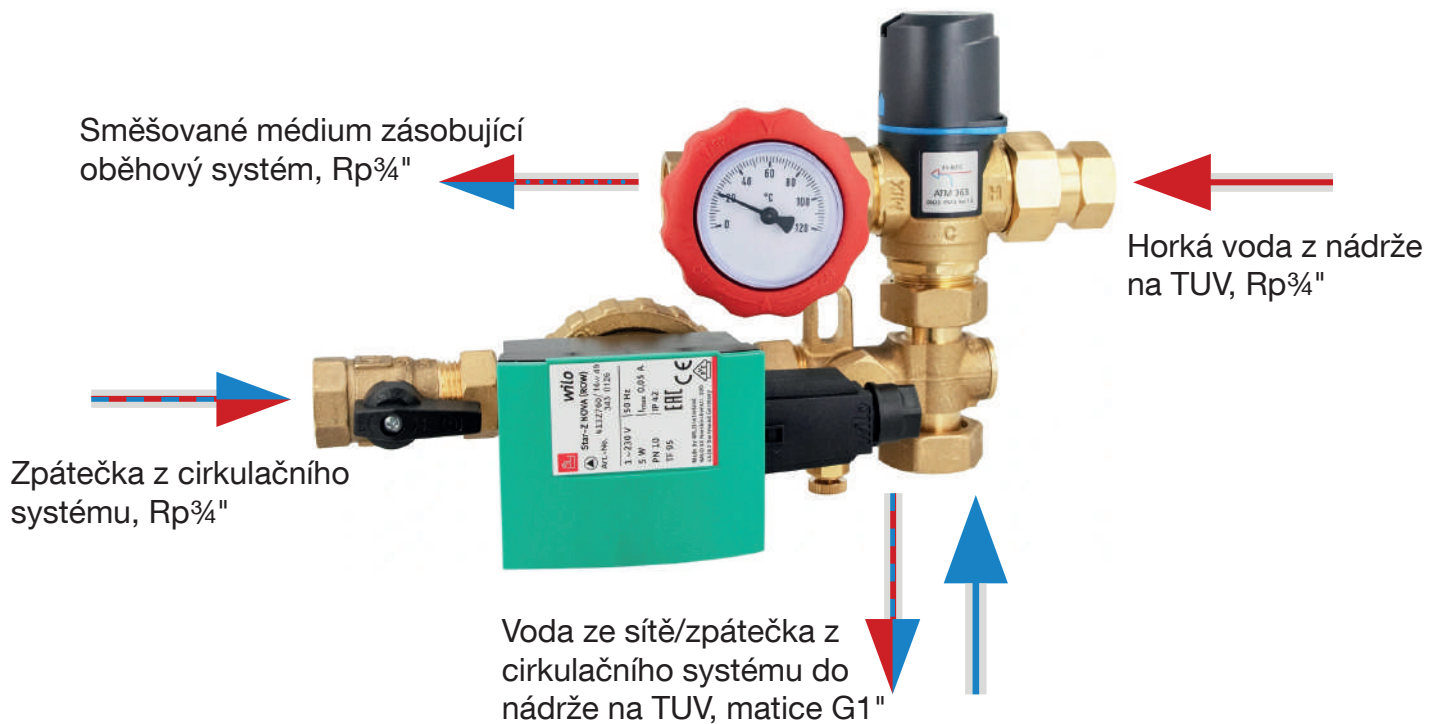


Obr. 7 Popis připojení WZS 100

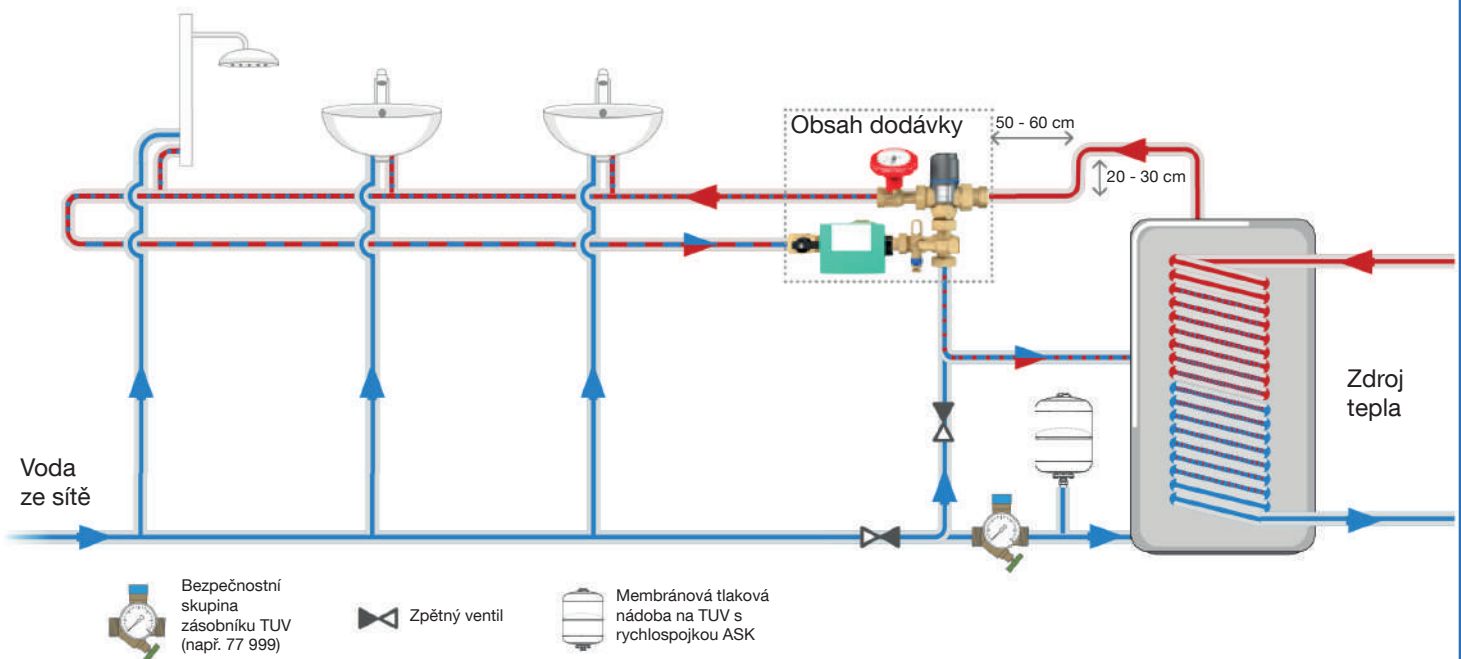


Obr. 8 Schéma zapojení WZS 100 se zásobníkem TUV bez cirkulačního potrubí

WZS 75 s nádobou s cirkulačním systémem



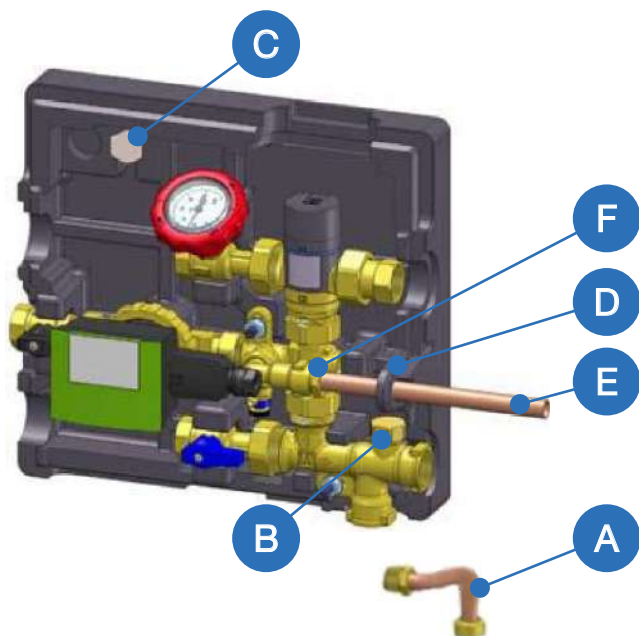
Obr. 9 Popis připojení WZS 75



Obr. 10 Schéma zapojení WZS 75 se zásobníkem TUV bez cirkulačního systému

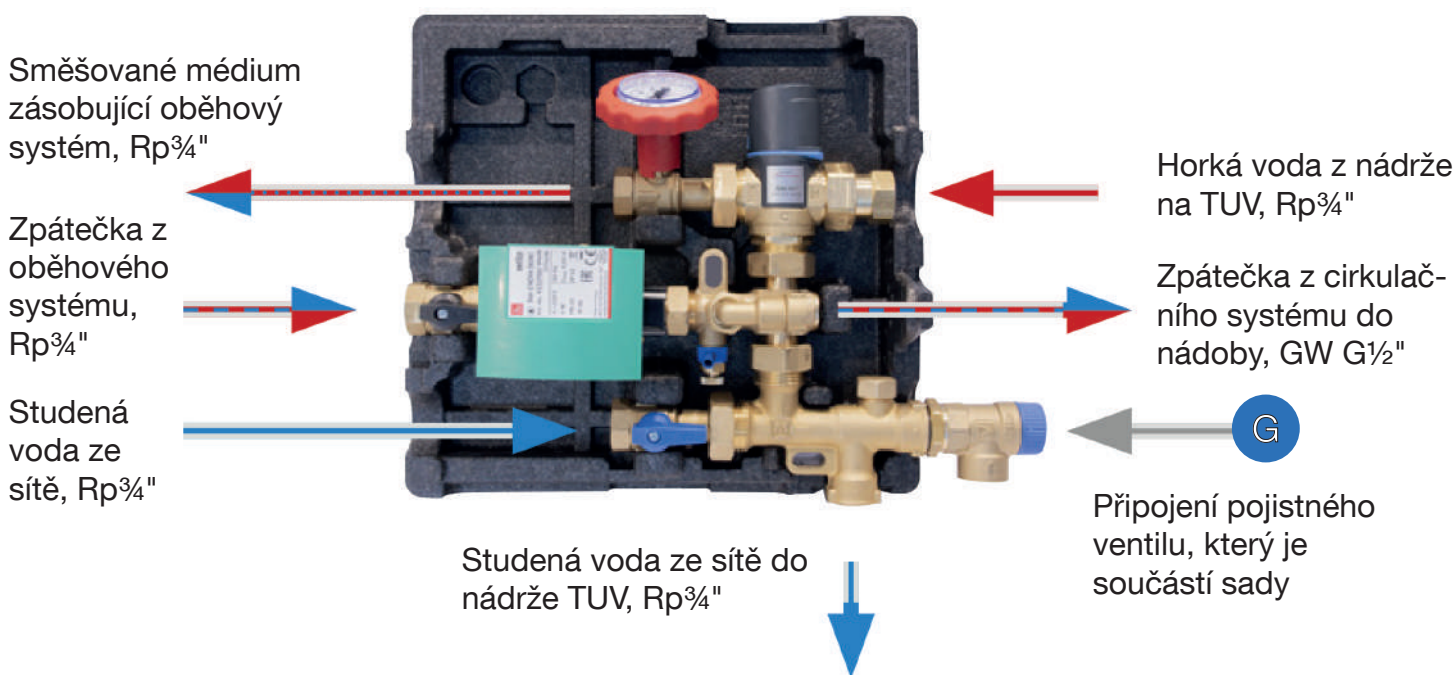
WZS 100 s nádobou s cirkulačním systémem

Upravte sestavu WZS 100 podle kroků 1 až 4. Našroubujte pojistný ventil do přípojky G (obr. 12). Dodávaný pojistný ventil MSW (6 bar) je určen k zabezpečení nádrží na TUV o maximálním objemu 1000 l. Dodatečně doporučujeme instalovat odpadní potrubí z pojistného ventilu. Průměr odpadní trubice nesmí být menší než $\frac{3}{4}$ ". Na odpadní potrubí neinstalujte žádné uzavírací armatury ani žádné jiné překážky odtoku kapalin.



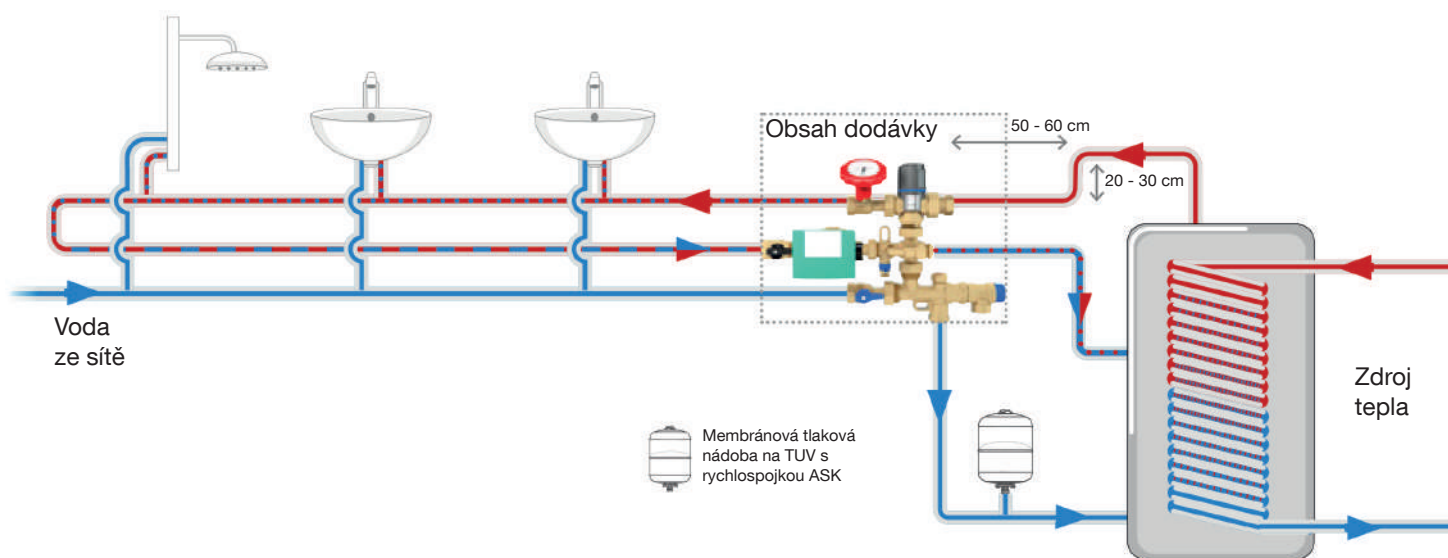
1. Demontujte díl A.
2. Na B našroubujte dodanou zásepku C.
3. Vyřízněte do izolace D otvor pro trubku E.
4. Nasadte trubku E (není součástí dodávky) k přípojce F a připojte ji k cirkulačnímu systému v nádrži TUV.

Obr. 11 WZS 100 pro instalaci se zásobníkem TUV s cirkulačním potrubím



Obr. 12 Popis připojení WZS 100

WZS 100 s nádobou s cirkulačním systémem



Obr. 13 Schéma zapojení WZS 75 se zásobníkem TUV s cirkulačním systémem

Použití oběhového čerpadla

Přečtěte si příložený návod k oběhovému čerpadlu. Návod je k dispozici na stránkách výrobce.

Plnění oběhového systému

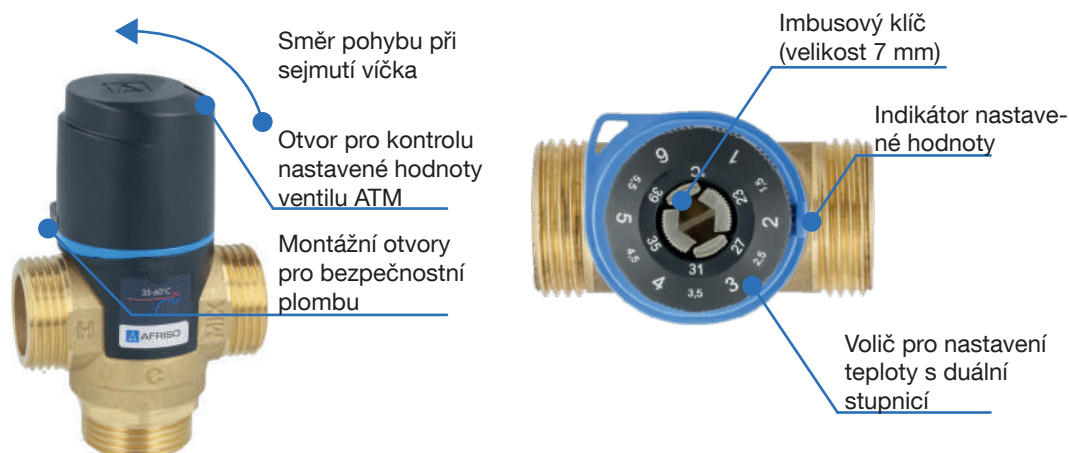
1. Ujistěte se, že všechny uzavírací ventily na cirkulačním systému jsou otevřené, poté naplňte systém vodou.
2. Silikonovou hadičku ze sady WZS připojte k vypouštěcímu ventilu (viz obr. 1). Otevřete vypouštěcí/odvzdušňovací ventil, abyste systém odvzdušnili.
3. Když už v silikonové hadičce nejsou žádné vzduchové bubliny, zapněte oběhové čerpadlo, abyste se zbavili všech zbývajících vzduchových bublin.
4. Po odvzdušnění uzavřete vypouštěcí ventil a odstraňte silikonovou hadičku.

Použití termostatického směšovacího ventilu ATM

Teplota vody dodávaná cirkulačnímu systému by měla být nastavena pomocí voliče ATM ventilu, jak je uvedeno v tabulce 1. Po nastavení požadované teploty se doporučuje nasadit zpět plastový kryt, který sníží možnost náhodných změn nastavení nebo nežádoucí manipulaci. Také můžete víčko zajistit plombou. V případě problémů se změnou nastavení z důvodu nedostatku místa lze k nastavení požadované teploty po sejmutí krytu použít imbusový klíč 7 mm.

Tabulka 1

Nastavení	Teplotní rozsah 35 ÷ 60 °C
1	35 °C
2	44 °C
3	48 °C
4	52 °C
5	56 °C
6	60 °C



Technické specifikace

Parametr	Hodnota
Připojení (WZS 100)	5x Rp $\frac{3}{4}$ "
Připojení (WZS 75)	3x Rp $\frac{3}{4}$ ", matice G1"
Provozní tlak	Max. 10 bar
Otevírací tlak pojistného ventilu (WZS 100)	6 bar
Výkon systému TUV podle UDT (WZS 100)	Max. 123,5 kW
Provozní teplota	Max. 90 °C
Rozsah nastavení	35 ÷ 60 °C
Přesnost regulace	±2 °C
Hodnota Kvs	2,5 m ³ /h
Izolace (WZS 100)	Polypropylen EPP
Napájení oběhového čerpadla	230 V AC
Spotřeba energie oběhového čerpadla	Max. 5 W

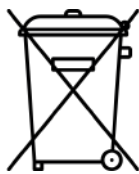
Údržba

Pravidelně by měla být kontrolována těsnost spojů v instalaci. Nejméně každých šest měsíců by měla být provedena funkční zkouška pojistného ventilu (pouze u WZS 100) otočením knoflíku ventilu proti směru hodinových ručiček. Voda by měla vytékat z ventilu a knoflík by se měl vrátit do původní polohy bez dalšího úniku.

Prohlášení a certifikáty

Čerpadlové skupiny WZS podléhají Směrnici pro tlaková zařízení 2014/68/U a v souladu s čl. 4.3 (uznaná inženýrská praxe) nemají označení CE. Oběhové čerpadlo dodávané s výrobkem má prohlášení o shodě, které je k dispozici na stránkách výrobce. Čerpací skupiny WZS mají hygienický průkaz vydaný NIZP-PZH. Membránový pojistný ventil typu AFRISO MSW (6 bar), který je součástí výbavy čerpací skupiny WZS 100, má CE deklaraci potvrzující shodu s tlakovou směrnicí PED 2014/68/EU a příslušný certifikát o přezkoušení vydaný úřadem technické inspekce.

Vyřazení z provozu a likvidace



1. Demontuje zařízení
 2. V zájmu ochrany přírodního prostředí není dovoleno vyřazovat zařízení z provozu spolu s netříděným domovním odpadem.
- Zařízení musí být doručeno na příslušné sběrné místo. Čerpací skupiny WZS jsou vyrobeny z materiálů, které lze recyklovat.

Záruka

Informace o záruce najdete v podmínkách na www.afriso.cz nebo v kupní smlouvě.

Spokojenost zákazníka

Pro AFRISO spol. s r.o. je spokojenost zákazníků na prvním místě. Máte-li jakékoli dotazy, návrhy nebo problémy s výrobkem, kontaktujte nás přes e-mail: info@afriso.cz nebo telefonicky: 272 953 636.