

Katalogové č.: 9082200



Termohydraulický rozdělovač BLH 822 (anuloid), 200 kW

13250,00 Kč bez DPH

Cena a dostupnost produktů není prozatím pravidelně aktualizována. Aktuální informace vám rádi poskytneme na vyžádání.

P
2 roky záruka

Popis

Termohydraulický rozdělovač je vhodný pro topné systémy. Instaluje se mezi primární okruh zdroje tepla a okruh vytápěcí, kde slouží jako hydraulické oddělení. Napomáhá při odvzdušňování a separaci nečistot. Anuloid je vyroben z pozinkované oceli, obsahuje vnitřní separační síto, dvoudílnou izolaci, vypouštěcí KFE ventil a automatický odvzdušňovací ventil.

Benefity

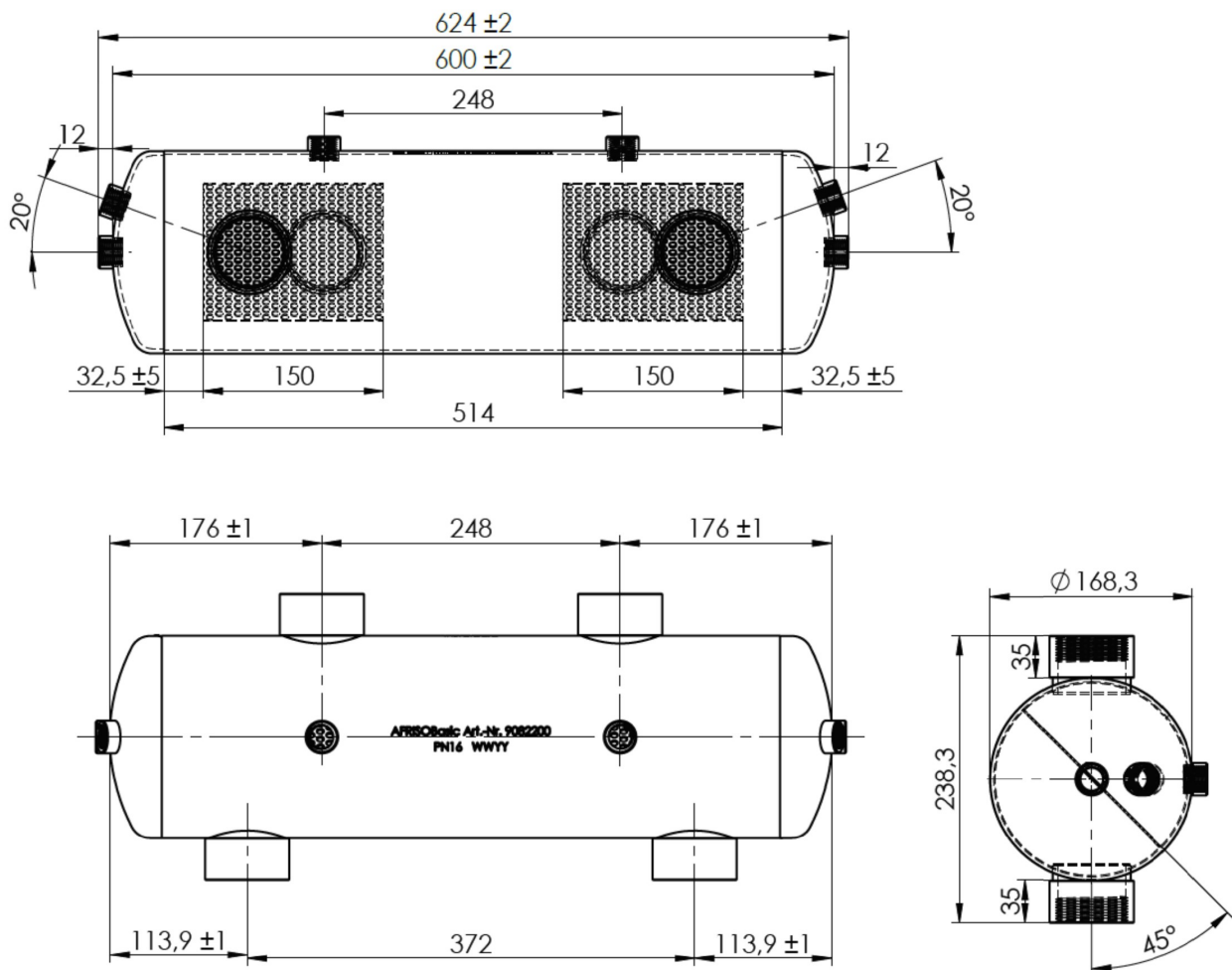
- Hydraulické oddělení
- Automatické odvzdušnění systému
- Separace nečistot

Technické údaje

Provozní tlak	Max. 6 bar
Provozní teplota	Max. 90 °C
Výkon	Max. 200 kW
Připojení	4x GW G2"
Průtok	Max. 11,9 m ³ /h

Katalogové č.: 9082200

Technický výkres



Katalogové č.: 9082200

Technický výkres

