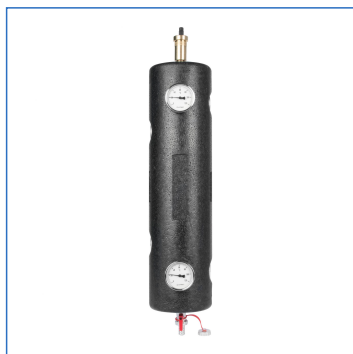


## Katalogové č.: 9080110



### Termohydraulický rozdělovač BLH 801 (anuloid), 70 kW

**4550,00 Kč bez DPH**

Cena a dostupnost produktů není prozatím pravidelně aktualizována. Aktuální informace vám rádi poskytneme na vyžádání.

P  
2 roky záruka

### Popis

Termohydraulický rozdělovač je vhodný pro topné systémy. Instaluje se mezi primární okruh zdroje tepla a okruh vytápěcí, kde slouží jako hydraulické oddělení. Napomáhá při odvzdušňování a separaci nečistot. Anuloid je vyroben z pozinkované oceli, obsahuje vnitřní separační síto, dvoudílnou izolaci, vypouštěcí KFE ventil a automatický odvzdušňovací ventil.

### Benefity

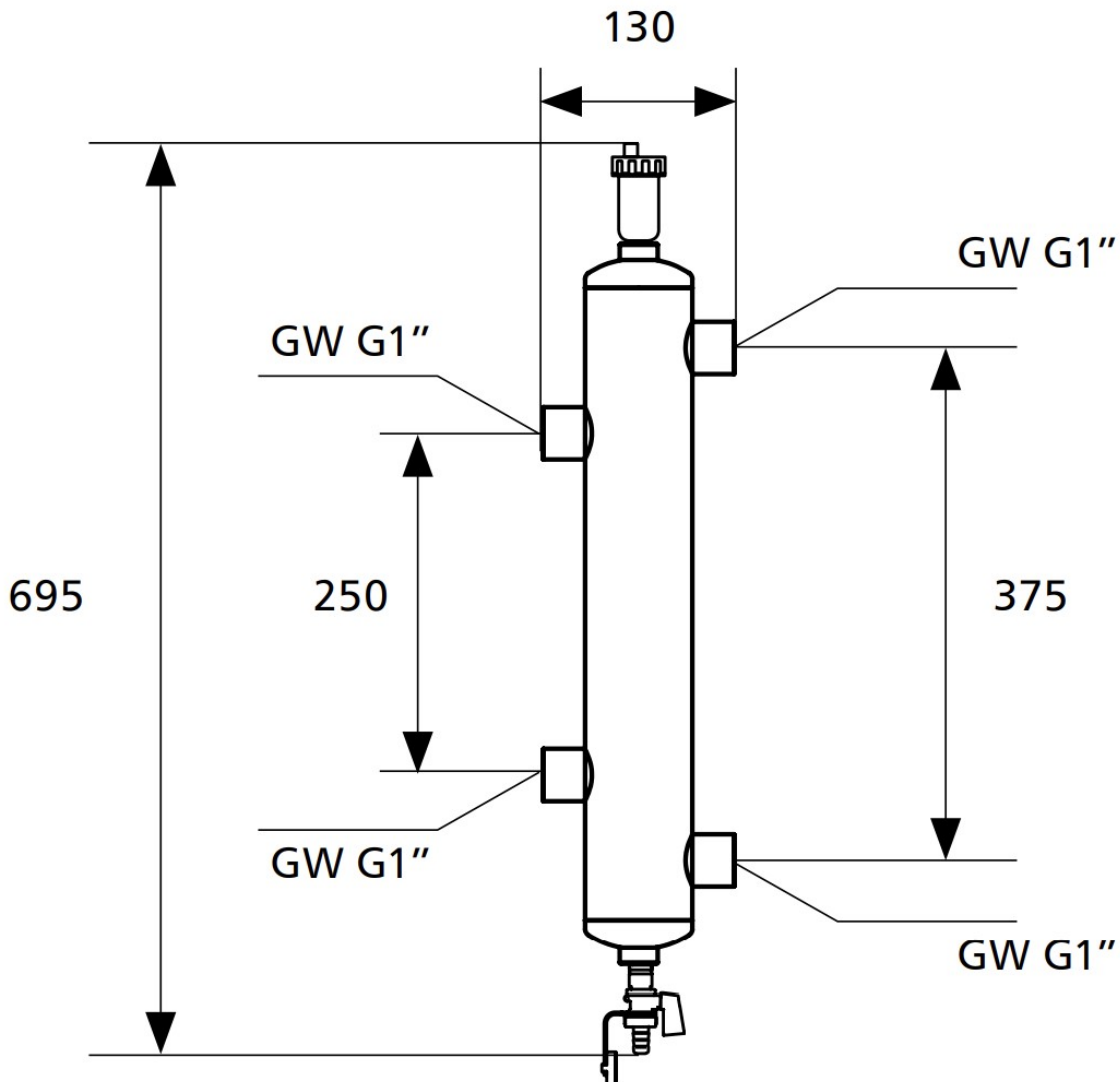
- Hydraulické oddělení
- Automatické odvzdušnění systému
- Separace nečistot

### Technické údaje

Provozní tlak	Max. 6 bar
Provozní teplota	Max. 90 °C
Výkon	Max. 70 kW
Připojení	4x GW G1"
Průtok	Max. 4 m <sup>3</sup> /h

## Katalogové č.: 9080110

### Technický výkres



## Katalogové č.: 9080110

### Technický výkres

