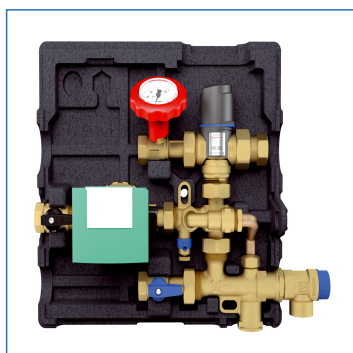


Katalogové č.: 68405



System cirkulace teplé vody WZS 100, ATM 363 - Kvs 1,6 m³/h

12980,00 Kč bez DPH

Cena a dostupnost produktů není prozatím pravidelně aktualizována. Aktuální informace vám rádi poskytneme na vyžádání.

P
3 roky záruka

Popis

Kompaktní, předem sestavený a těsnostně testovaný cirkulační systém teplé vody, který se skládá z tepelného směšovacího ventilu s integrovanou ochranou proti opaření, teploměru, uzavíracího ventilu, odvzdušňovacího ventilu, jedné zpětné klapky a přípojovacích dílů podle DIN 1988. WZS 100 obsahuje EPP izolaci, pojistný ventil s otevíracím tlakem 6 bar a 4x zpětnou klapku.

Benefity

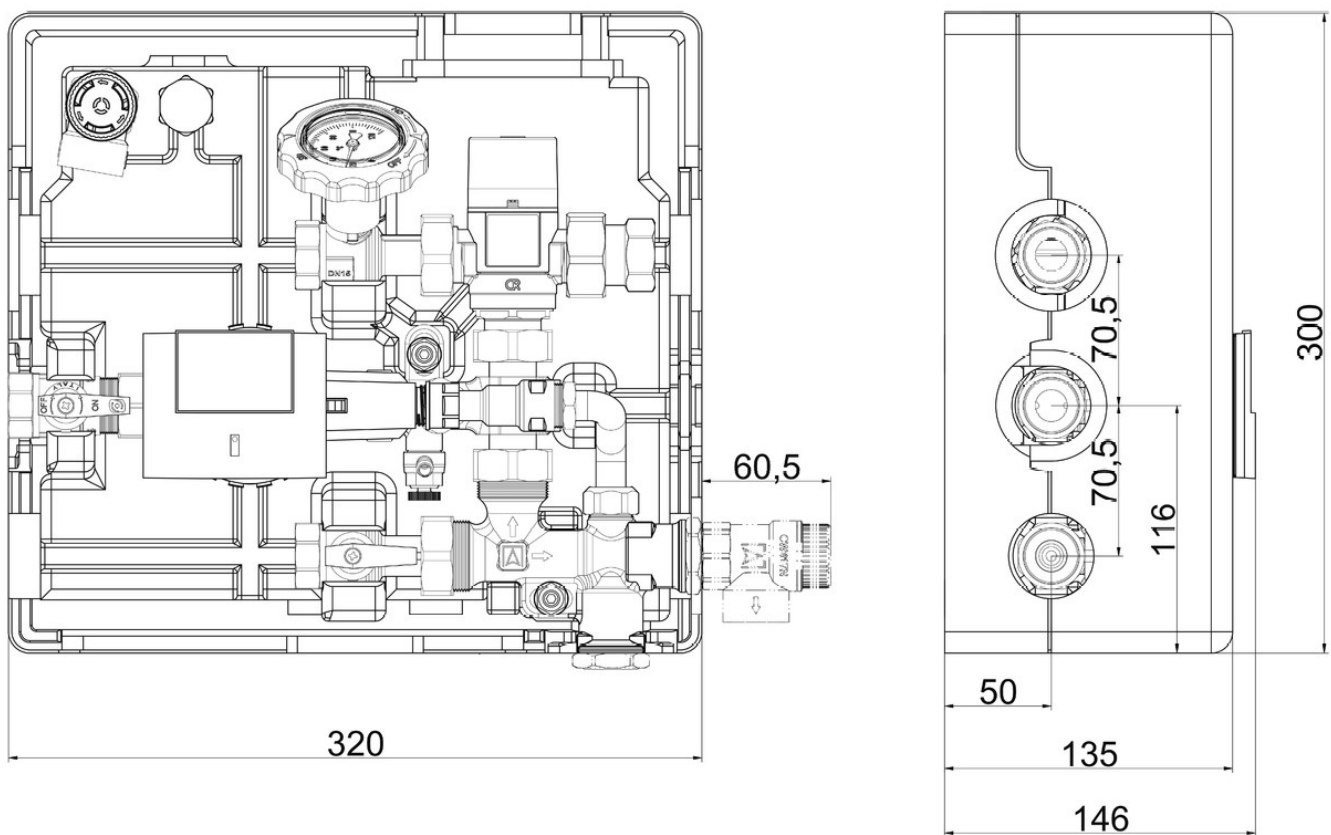
- Úspora energie v cirkulačním režimu
- Bez směšování teplot ve stratifikované skladovací nádrži
- Tepelně řízená teplota vody (s ochranou proti opaření)

Technické údaje

Kvs	1,6 m ³ /h
Rozsah nastavení teplot	35 ÷ 60 °C
Přípojení	5x Rp ³ / ₄ "
Provozní teplota	Max. 90 °C
Provozní tlak	Max. 10 bar
Materiál	Mosaz
Izolace	Polypropylen EPP
Oběhové čerpadlo	Wilo-Star-Z NOVA
Napájecí napětí	AC 230 V
Stupeň ochrany	IP 42 (EN 60529)

Katalogové č.: 68405

Technický výkres



Katalogové č.: 68405

Technický výkres

Schéma zapojení WZS 100 se zásobníkem TUV

