

Technické informace

Desková otopná tělesa Kermi



Fühl Dich wohl. Kermi.

Technické změny vyhrazeny. Za případné omyly a případné tiskové chyby nepřebíráme odpovědnost.

Vyobrazení výrobků je pouze informativní, zobrazené příslušenství není součástí dodávky. Odchytku mezi tiskovými a originálními barvami nelze z technických důvodů vyloučit.
Platí Všeobecné obchodní podmínky společnosti Kermi s.r.o. Kermi je registrovaná ochranná známka.

© by Kermi GmbH, Panköfen-Bahnhof 1, 94447 Plattling, Německo

Tato publikace včetně příloh je chráněna autorskými právy. Jakékoliv využití nad rámec autorského práva je bez souhlasu autora nepřípustné a trestné.
To platí zejména pro kopírování, překlady, mikrosnímkování, ukládání a zpracování v elektronických systémech.

Stav: duben 2021

Desková otopná tělesa Kermi

Fühl Dich wohl. Kermi	4
Vše pro zdravé vnitřní klima	6
Komplexní sortiment pro vaše pohodlí	8
therm-x2®. Nedostižný originál. Vynikající ve všech ohledech	10

Desková otopná tělesa therm-x2® Profil

Technické údaje.....	12
----------------------	----

therm-x2® Profil-K/V/Vplus

Všeobecný popis	17
Hmotnost, objem vody	18
Dimenzování radiátorů	20
Normovaný tepelný výkon ve wattech	21
Tepelný výkon ve wattech na metr otopného tělesa	22
Nastavené hodnoty k_V	23

therm-x2® Profil-K/V/Vplus Hygiene

Všeobecný popis	25
Hmotnost, objem vody	26
Dimenzování radiátorů	28
Normovaný tepelný výkon ve wattech	29
Tepelný výkon ve wattech na metr otopného tělesa	30
Nastavené hodnoty k_V	31

Rekonstrukční radiátory therm-x2® Profil-K

Všeobecný popis	33
Hmotnost, objem vody	34
Dimenzování radiátorů	35
Normovaný tepelný výkon ve wattech	36
Tepelný výkon ve wattech na metr otopného tělesa	37

Desková otopná tělesa therm-x2® Plan/ Line

Technické údaje	13
-----------------------	----

therm-x2® Plan/ Line-K/V/Vplus

Všeobecný popis	39
Hmotnost, objem vody	40
Dimenzování radiátorů	42
Normovaný tepelný výkon ve wattech	43
Tepelný výkon ve wattech na metr otopného tělesa	44
Nastavené hodnoty k_V	45

Desková otopná tělesa therm-x2® Plan/Line

therm-x2® Plan/Line-K / V / Vplus Hygiene

Všeobecný popis	47
Hmotnost, objem vody	48
Dimenzování radiátorů	50
Normovaný tepelný výkon ve wattech	51
Tepelný výkon ve wattech na metr otopného tělesa	52
Nastavené hodnoty k_v	53

Rekonstrukční radiátory therm-x2® Plan/Line-K

Všeobecný popis	55
Hmotnost, objem vody	56
Dimenzování radiátorů	57
Normovaný tepelný výkon ve wattech	58
Tepelný výkon ve wattech na metr otopného tělesa	59

Desková otopná tělesa Verteo® Profil/Plan/Line

Technické údaje	14
-----------------------	----

Verteo® Profil

Všeobecný popis	61
Hmotnost, objem vody	62
Tepelný výkon ve wattech	64

Verteo® Plan / Line

Všeobecný popis	61
Hmotnost, objem vody	63
Tepelný výkon ve wattech	66

Technické informace Verteo®

Desková otopná tělesa Verteo® Profil/Plan/Line

Způsoby připojení / tlakové ztráty	68
Připojovací rozměry	69
Upevnění na stěnu, montáž pomocí krátké stěnové konzoly	70
Upevnění na stěnu, montáž pomocí dlouhé stěnové konzoly	71
Upevnění k podlaze, montáž pomocí sady opěrných konzol	72

Technické informace o deskových otopných tělesech Kermi

Způsoby připojení

Rozměry připojení / pozice úchytů	77
Možnosti připojení vícedeskových kompaktních otopných těles	80
Způsoby připojení vícedeskových kompaktních otopných těles, propojených	81
Možnosti připojení vícedeskových otopných těles therm-x2® Profil/Plan/Line-V	82
Možnosti připojení vícedeskových těles therm-x2® Profil/Plan/Line-Vplus	83
Montáž oddělovacích zátek therm-x2® u kompaktních otopných těles	86
Montáž oddělovacích zátek u jednotrubkových systémů	87
Demontáž horního krytu u deskových otopných těles typu 11 - 33	89

Technické informace o deskových otopných tělesech Kermi

Upevnění na stěnu

Montáž pomocí závrtné konzoly	90
Montáž pomocí krátké stěnové konzoly	93
Montáž variabilní stěnové konzoly.....	94
Montáž pomocí upevnění pro montované domy	98
Montáž pomocí dlouhé stěnové konzoly.....	102
Montáž pomocí rychlontáží konzoly.....	104
Montáž pomocí sady stěnových konzol	106
Montáž pomocí univerzální montážní šablony	110
Montáž pomocí montážní šablony	114

Upevnění k podlaze

Montáž pomocí dělitelné vnitřní stojánkové konzoly	118
Montáž pomocí vnitřní stojánkové konzoly	120
Montáž pomocí sady vnitřních stojánkových konzol Vplus	122
Montáž pomocí kompletní sady vnitřních stojánkových konzol	127
Montáž pomocí patky vnější stojánkové konzoly	136

Technické informace o deskových otopných tělesech Kermi

Speciální řešení

Držák parapetu	138
Madlo na ručník	141
Montáž izolační desky	142
Nákres připojení adaptérem D	143
Nákres připojení adaptérem KD	144

Technické informace

Tlaková ztráta deskových otopných těles	145
Ventilová technika standardních ventilů	146
Ventilová technika, ventil s jemnou regulací	147
Ventil s dynamickou regulací průtoku	148
Montáž termostatických hlavic	150
Připojovací šroubení pro desková otopná tělesa	151
Historie ventilů Kermi	152
Pokles výkonu při vestavbě otopného tělesa	156
Dimenzování radiátorů	158
Dimenzování radiátorů / korekční faktory	159

Vzorník barev Kermi	160
---------------------------	-----

Fühl Dich wohl. Kermi.

Doma, mezi svými čtyřmi stěnami. Právě tam toužíme po pohodlí, důvěrnosti a bezpečí. Příjemné vnitřní klima významným dílem přispívá k tomu, abychom se doma cítili jako doma a mohli tam načerpat novou energii.

Jak vlastně příjemné vnitřní klima vzniká? A dá se míra tepelné pohody změřit? Tím se ve společnosti Kermi zabýváme už po desetiletí. Vše začalo otopnými tělesy a plošným vytápěním. Dnes se naše úsilí zaměřuje na optimální teplotu v obytných a pracovních místnostech. Díky komplexním řešením pro optimální vytápění a vnitřní klima vytváříme v novostavbách i rekonstruovaných stavbách útulné interiéry, kde se lze příjemně cítit po celý rok. Při tom využíváme našich znalostí udržitelné kombinace komponent na teplovodní a elektrické bázi pro získávání, ukládání, regulaci a přenos tepla a větrání obytných prostorů.

Zdravé vnitřní klima se týká více aspektů bydlení. Pocit, kdy se cítíme příjemně, je smyslový prožitek. Progresivní a trvale udržitelné výrobky značky Kermi vám dají jistotu, že jejich volba byla správná i z hlediska ochrany životního prostředí. Systém

„Kermi x-optimiert“ dosahuje promyšlenou souhrou všech prvků optimální energetické účinnosti.

A na vysoký standard kvality jednotlivých komponent i systémů Kermi je možné se spolehnout. Tento standard se bez výjimky dodržuje ve všech fázích od vývoje výrobků přes výrobu až po výstupní kontrolu. Dobrý pocit vám dá také naše spolupráce s odbornými partnery ze sféry obchodu, péče o zákazníky a množství nabízených doplňkových služeb.

Díky vysoce inovativním řešením zajišťuje značka Kermi zdravý a ekologický tepelný komfort, čistý a čerstvý vzduch a maximální tepelnou pohodu v celém domě. Pro zaručeně dobrý pocit z bydlení!

Již téměř šest desetiletí vyvíjí a vyrábí společnost Kermi ve svém hlavním sídle v Dolním Bavorsku produkty pro vnitřní klima a sprchový design. Dnes společnost Kermi patří v těchto segmentech k předním evropským výrobcům. Svými hospodárnými a ekologickými výrobky vytváří společnost Kermi s přibližně 1.300 kvalifikovanými zaměstnanci v Plattlingu a přibližně 700 kolegy ve Stříbře stále nové standardy v oblasti technologie, designu a efektivitu.

Více informací o značce Kermi a jejich pobočkách naleznete na adrese www.kermi.cz





Maximální pohodlí.
A maximální energetická
účinnost. Je to dobrá nabídka?

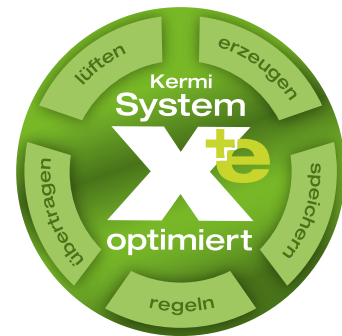


Vzorec efektivity Kermi:

Kermi
System
X
optimiert

&

Elektro
te
Lösungen



Na to se můžete spolehnout

MADE IN GERMANY

Nejvyšší kvalita.
Vyráběno v Německu
již po šest desetiletí.



Tepelný výkon podle
evropské normy DIN EN 442.



Značka jakosti RAL je zárukou
nejvyšší kvality.

CE
EN 442

Vysoká kvalita a spolehlivost
podle normy EN 442.



Kermi, s. r. o.
Stříbro oceněna
Národní cenou kvality
České republiky.



Rozsáhlá produktová data
pro plánovací proces BIM.

Vše pro zdravé vnitřní klima

Trvale udržitelná výroba tepla. Dlouhodobá akumulace tepelné energie. Systematická regulace vytápění. Efektivní rozvod tepla. A řízené větrání obytných prostorů. To je inovativní a komplexní princip systému „Kermi x-optimiert“.

System pro budoucnost

Příjemné teplo a řízené větrání dělá z obytných a pracovních prostorů místo, kde se cítíme dobře. Vytápění a větrání jsou přitom vzájemně komplementární. Inovativní systém „Kermi x-optimiert“ nabízí coby progresivní technologie vytápění a větrání mnoho výhod.

V minulosti měly velký podíl teplovodní otopné systémy na bázi fosilních zdrojů energie. Tento trend se zásadně změnil. Výroba elektřiny z obnovitelných zdrojů dodává neustále více proudu a činí tuto energii jedním z nejdůležitějších prvků moderní koncepce vytápění. Kermi již dnes svým systémem „x-optimiert“ promyšleně kombinuje teplovodní a elektrické komponenty a umožňuje tak mimořádně ekologické využívání energie pro zdravé vnitřní klima.

Důraz je kladen především na koncepci systému, jehož základem je moderní řízení energií a komfortu. Ten optimalizuje rozhraní, minimalizuje energetické ztráty na přechodu mezi systémovými komponentami a několikanásobně zvyšuje energetickou účinnost. Inovativní vícevrstvý zásobník x-buffer je optimálně přizpůsoben funkci a účinnosti tepelného čerpadla x-change. Přenos tepla má v rámci systému pevně definované místo. Větrání obytných prostorů zajišťuje čerstvý vzduch bez prachu a pylu, čímž se dosahuje nejvyšší možné kvality vzduchu prostoru.

A koncepce systému sahá ještě dál. Zaručeně kompatibilní a perfektně vzájemně sladěné komponenty znamenají ještě více jistoty. Jediný princip Plug & Heat značky Kermi propojí v instalaci to, co patří k sobě. Intuitivní ovládání systému zjednodušuje optimální regulaci při každodenním použití.

Zvýšení energetické účinnosti

Energetická účinnost celého systému je důsledkem x-násobné optimalizace komponent a jejich perfektní součinnosti. Každá komponenta je sama o sobě dimenzována s ohledem na vysokou hospodárnost. Mnohonásobná optimalizace rozhraní mezi jednotlivými díly ještě dále výrazně zvyšuje stupeň účinnosti celého systému. To, že všechny komponenty systému pocházejí od jednoho výrobce, znamená další záruku kvality a jistoty při projektování.

Všechny součásti systému „Kermi x-optimiert“ byly vyvinuty přímo ve společnosti Kermi nebo za jejího vedení, jsou v souladu s nejnovějším stavem technologií a byly podrobeny nejpřísnějším zkouškám. Koncepce „x-optimiert“ tak díky inteligentnímu využití komponent teplovodního i elektrického vytápění představuje příslib x-násobného výkonu hned na několika úrovních.

System „Kermi x-optimiert“ řídí součinnost jednotlivých zón s ohledem na detail a potřebu.

Komplexní sortiment pro tepelnou pohodu.

Celek je více než součet jednotlivých částí. Zejména tehdy, pokud je každý díl efektivní, funguje spolehlivě, je vysoce kvalitní a splňuje současné nároky na design. Ve společnosti Kermi se s ničím menším pro vás nespokojíme.

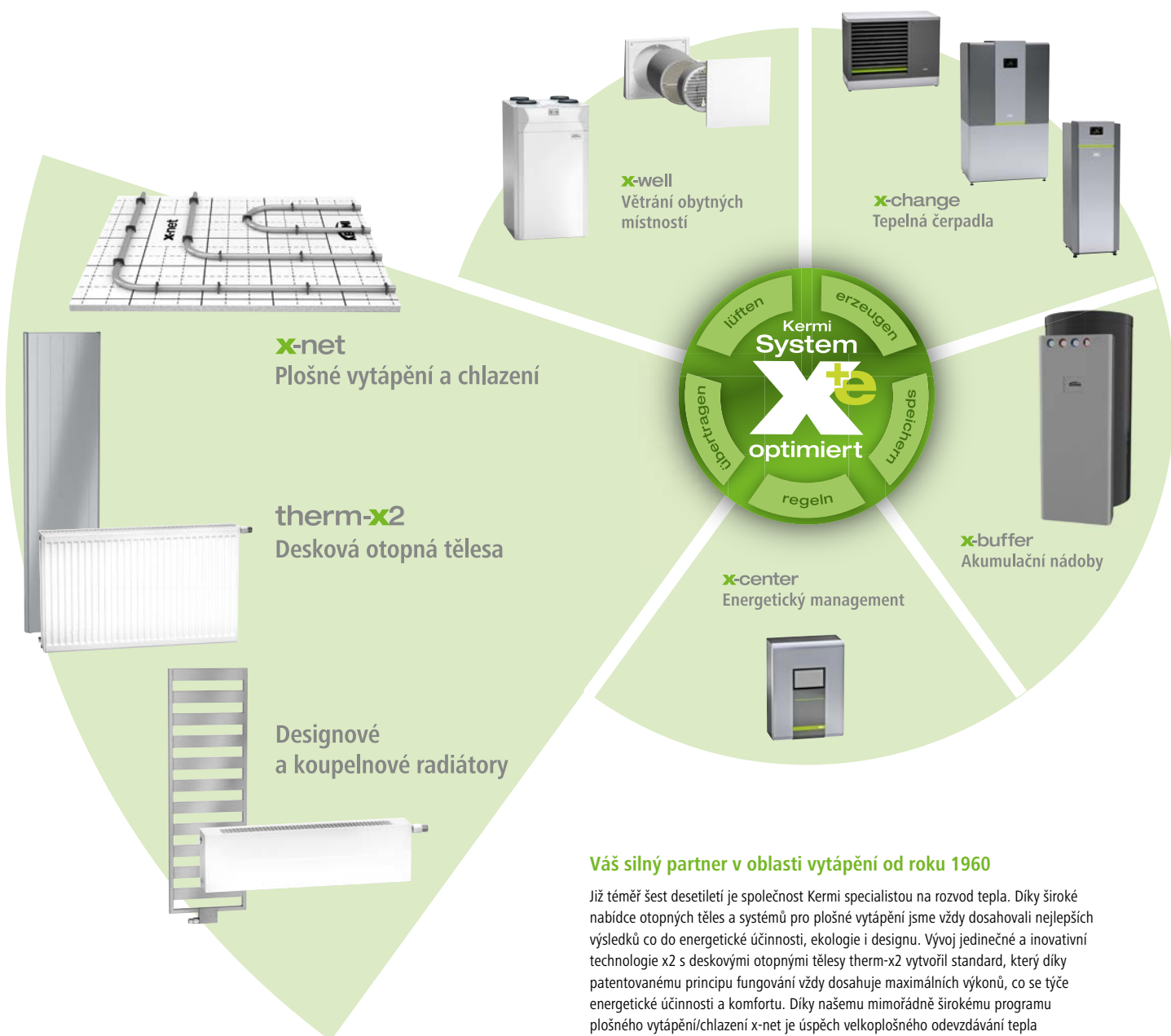
Jeden partner pro jeden systém

Každá stavba má jiné rámcové podmínky a požadavky. Se značkou Kermi máte při bytové výstavbě po boku kompetentního partnera pro optimální vytápění a vnitřní klima. Díky integrovaným teplovodním i elektrickým systémům od jednoho dodavatele je zaručeno jak příjemné prostředí a komfort, tak efektivita a energetické úspory. I při složité dispozici ve staré zástavbě přinášejí vytápěcí a klimatizační systémy značky Kermi značné výhody. Naše komponenty jsou totiž maximálně efektivní a inovativní i při energetické sanaci stávající zástavby.

Kombinace funkčnosti a atraktivního designu

Funkčnost a design tvoří u značky Kermi odedávna jednotu. Při vývoji všech produktů každodenně usilujeme o spojení obojího na nejvyšší úrovni. Výsledkem jsou vyznamenání a ocenění za inovativní technologická řešení a produktový design. Díky tomu se lze na kvalitu, funkčnost a design značkových výrobků a systémů Kermi opravdu spolehnout.





Váš silný partner v oblasti vytápění od roku 1960

Již téměř šest desetiletí je společnost Kermi specialistou na rozvod tepla. Díky široké nabídce otopných těles a systémů pro plošné vytápění jsme vždy dosahovali nejlepších výsledků co do energetické účinnosti, ekologie i designu. Vývoj jedinečné a inovativní technologie x2 s deskovými otopnými tělesy therm-x2 vytvořil standard, který díky patentovanému principu fungování vždy dosahuje maximálních výkonů, co se týče energetické účinnosti a komfortu. Díky našemu mimořádně širokému programu plošného vytápění/chlazení x-net je úspěch velkoplošného odevzdávání tepla s vysokým podílem sálavého tepla zaručen.

Výběr koupelňových i interiérových otopných těles je široký. Mimořádně výkonnými specialisty pro místnosti s velkými prosklenými plochami jsou konvektory, které rychle vytvoří útulné teplo. Otopné stěny zaujmou vysokým podílem příjemného sálavého tepla. Estetický design, individuální provedení a kvalitní zpracování činí z designových radiátorů Kermi atraktivní prvky utvářející architektonické ztvárnění koupelen i obytných místností. Jejich design se vkusně začlení do moderní architektury. Mnoho modelů bylo vyznamenáno renomovanými cenami za design.



therm-x2[®]. Nedostižný originál. Vynikající ve všech ohledech

Energeticky úsporná inovace v oblasti otopných těles pro všechny moderní systémy vytápění.

therm-x2

▼ úspora energie ▲ více pohodlí

Systémově kompatibilní a optimalizovaný pro tepelná čerpadla

Systém therm-x2 nejen umožní skutečnou úsporu energie při rozvodu tepla, ale je rovněž ideální odpovědí na požadavky vytápění budoucnosti. Díky své patentované technologii x2 je rovněž ideálně vhodný pro moderní, energeticky efektivní systémy výroby tepla, jako jsou tepelná čerpadla, solární vytápění nebo kondenzační kotle. Díky optimálnímu uvolňování tepla do místnosti a maximálnímu komfortu v každém ohledu je vhodný i pro soustavy s nízkou systémovou teplotou.



x2
INSIDE

Účinná optimalizace pro energeticky efektivní zdroje tepla

Díky patentovanému principu sériového průtoku x2 dosahuje systém therm-x2 účinnosti, která je v oblasti deskových otopných těles jedinečná. S kratší dobou ohřevu až o 25 %, o 100 % vyšším podílem sálavého tepla a úsporou energie až o 11 % oproti běžným deskovým otopným tělesům. Jako efektivní doplněk energeticky efektivních zdrojů tepla a jedinečná možnost k dokonalému uzavření řetězce úspory energií.

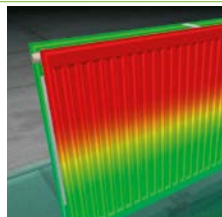
Úsporné řešení rovněž pro rekonstrukce

Dnes je již každé vícedeskové otopné těleso Kermi vybaveno inovativní technologií x2. V kompaktní verzi rovněž jako úsporné, rychlé řešení rekonstrukcí s roztečí připojení podle DIN pro významný trh v oblasti rekonstrukcí.

Skutečná úspora času
a energie až o

11 %

Nedostižný co do komfortu, tak i tepelné pohody



- maximální průměrná povrchová teplota čelní desky
- dynamické v každé provozní situaci
- termografický záznam dokazuje rozdíl

Maximální efektivita v každém detailu



- nejnižší průměrná povrchová teplota zadní desky
- úspora energie až 11 %
- technologie x2 pro optimální průtok deskami

Připraveno pro jakoukoli stavební situaci



- široký výběr modelů
- jedinečnost na trhu pouze u originálu: kompletní řešení veškerých požadavků při rekonstrukcích, vč. kompaktní verze

Optimální pro všechna použití



- lze použít v kombinaci se všemi zdroji tepla
- vhodné pro montáž všech druhů poměrových měřičů tepla

Úspora času a energie díky přednastaveným ventilům



- hydraulické seřízení, úspora času i energie díky přednastaveným ventilům k_v

Inovativní technika upevnění. Pro maximální bezpečnost



- inovativní technika upevnění, která plně splňuje požadavky dle VDI 6036

Technické údaje otopných těles Profil

Stručné označení výrobku			RAL GZ reg. č.	Stavební výška (BH) mm	Stavební délka (BL) mm	Stavební hloubka (BT) mm
therm-x2 Profil-K (FK0)						
typ 10	jednodeskové bez konvektoru bez krytu		0112	300 - 900	400 - 3000	61
typ 11	jednodeskové s konvektorem s krytem		0113	300 - 900	400 - 3000	61
typ 12 x2	dvodeskové s jedním konvektorem s krytem se sériovým průtokem		0114	300 - 900	400 - 3000	64
typ 22 x2	dvodeskové se dvěma konvektory s krytem se sériovým průtokem		0116	200 - 900	400 - 3000	100
typ 33 x2	třideskové se třemi konvektory s krytem se sériovým průtokem		0117	200 - 900	400 - 3000	155
therm-x2 Profil-K pro rekonstrukce (FK0D) pro rozteč připojení 500/900 mm						
typ 12 x2	dvodeskové s jedním konvektorem s krytem se sériovým průtokem		0114	554, 954	400 - 3000	64
typ 22 x2	dvodeskové se dvěma konvektory s krytem se sériovým průtokem		0116	554, 954	400 - 3000	100
typ 33 x2	třideskové se třemi konvektory s krytem se sériovým průtokem		0117	554, 954	400 - 3000	155
therm-x2 Profil-V (FTV)						
typ 10	jednodeskové bez konvektoru bez krytu		0112	300 - 900	400 - 3000	61
typ 11	jednodeskové s konvektorem s krytem		0113	300 - 900	400 - 3000	61
typ 12 x2	dvodeskové s jedním konvektorem s krytem se sériovým průtokem		0114	300 - 900	400 - 3000	64
typ 22 x2	dvodeskové se dvěma konvektory s krytem se sériovým průtokem		0116	200 - 900	400 - 3000	100
typ 33 x2	třideskové se třemi konvektory s krytem se sériovým průtokem		0117	200 - 900	400 - 3000	155
therm-x2 Profil-Vplus (FTP)						
typ 10	jednodeskové bez konvektoru bez krytu		0112	300 - 900	400 - 2600	61
typ 11	jednodeskové s konvektorem s krytem		0113	300 - 900	400 - 2600	61
typ 12 x2	dvodeskové s jedním konvektorem s krytem se sériovým průtokem		0114	300 - 900	400 - 2600	64
typ 22 x2	dvodeskové se dvěma konvektory s krytem se sériovým průtokem		0116	300 - 900	400 - 2600	100
typ 33 x2	třideskové se třemi konvektory s krytem se sériovým průtokem		0117	300 - 900	400 - 2600	155
therm-x2 Profil-K Hygiene (FH0) / Profil-V Hygiene (FTV) / Profil-Vplus Hygiene (FTP)						
typ 10	jednodeskové bez konvektoru bez krytu		0112	300 - 900	400 - 3000	61
typ 20 x2	dvodeskové bez konvektoru bez krytu se sériovým průtokem		0606	300 - 900	400 - 3000	100
typ 30 x2	třideskové bez konvektoru bez krytu se sériovým průtokem		0607	300 - 900	400 - 3000	155

therm-x2 Profil-K

Rozteč připojení
stavební výška – 54 mm

Připojení

4 × G 1/2" vnitřní závit
Provozní podmínky
max. provozní teplota 110 °C,
max. provozní tlak 10 baru
(zkušební tlak 13 baru)

Obsah dodávky

typ 10: montážní sada s přibalenou odvodušňovací zátkou a zašroubovanou záslepkou

typ 11 - 33: s horní mřížkou a bočními kryty, montážní sada s přibalenou odvodušňovací zátkou a zašroubovanou záslepkou

typ 12 - 33: navíc s dělicí zátkou therm-x2, BH 200: bez úchytů a montážního příslušenství, bez technologie x2

Upevnění

4 úchyty na zadní straně otopného tělesa (od BL 1800, 6 kusů). Montážní sada je přibalena sériově (kromě BH 200).

Lakování

Kermi bílá (RAL 9016).
Možný rovněž individuální výběr barvy dle vzorníku barev Kermi.

therm-x2 Profil-V

Připojení

2 × G 3/4" vnější závity pro svislé šroubení dole vpravo (na zvláštní objednávku dole vlevo – bez příplatku), u jednotrubkového provedení: použijte šroubení s bypassem. 3 × G 1/2" vnitřní závit, boční

U provedení Vplus

2 × G 3/4" vnější závit, dole uprostřed, přívod vždy vlevo.

2 × G 3/4" vnější závit, dole boční, přívod vždy uvnitř.

4 × G 1/2" vnitřní závit, boční.

Standard = ventil vpravo (ventil vlevo lze dodat bez příplatku). Všechny připojení jsou z výroby těsně uzavřeny.

Provozní podmínky

max. provozní teplota 110 °C,
max. provozní teplota 90 °C u provedení Vplus,
max. provozní tlak 10 baru
(zkušební tlak 13 baru)

Obsah dodávky

typ 10: s nastaveným ventilem a zašroubovanou zaslepovací a odvodušňovací zátkou

typ 11 - 33: s nastaveným ventilem, horní mřížkou, bočními kryty a zašroubovanou zaslepovací a odvodušňovací zátkou. Montážní sada přibalena u všech typů, BH 200: bez úchytů a montážního příslušenství, bez technologie x2.

Upevnění

4 úchyty na zadní straně otopného tělesa (od BL 1800, 6 kusů). Montážní sada je přibalena sériově (kromě BH 200).

Lakování

Kermi bílá (RAL 9016).
Možný rovněž individuální výběr barvy dle vzorníku barev Kermi.

therm-x2 Profil Hygiene

Platí vždy údaje pro otopná tělesa Profil-K a Profil-V.

Výjimka v obsahu dodávky:

otopná tělesa Hygiene nemají horní mřížky a boční kryty.

Technické údaje otopných těles Plan/Line

Stručné označení výrobku			RAL GZ reg. č.	Stavební výška (BH) mm	Stavební délka (BL) mm	Stavební hloubka (BT) mm
therm-x2 Plan-/Line- K (PK0/PLK)						
typ 10	jednodeskové bez konvektoru bez krytu		0124	305 - 905	405 - 3005	63
typ 11	jednodeskové s konvektorem s krytem		0125	305 - 905	405 - 3005	63
typ 12 x2	dvoudeskové s jedním konvektorem s krytem se sériovým průtokem		0126	305 - 905	405 - 3005	66
typ 22 x2	dvoudeskové se dvěma konvektory s krytem se sériovým průtokem		0128	205 - 905	405 - 3005	102
typ 33 x2	třideskové se třemi konvektory s krytem se sériovým průtokem		0129	205 - 905	405 - 3005	157
therm-x2 Plan-/Line- K pro rekonstrukce (PK0D/PLK) pro rozteč připojení 500/900 mm						
typ 12 x2	dvoudeskové s jedním konvektorem s krytem se sériovým průtokem		0126	559, 959	405 - 3005	66
typ 22 x2	dvoudeskové se dvěma konvektory s krytem se sériovým průtokem		0128	559, 959	405 - 3005	102
typ 33 x2	třideskové se třemi konvektory s krytem se sériovým průtokem		0129	559, 959	405 - 3005	157
therm-x2 Plan-/Line- V (PTV/PLV)						
typ 10	jednodeskové bez konvektoru bez krytu		0124	305 - 905	405 - 3005	63
typ 11	jednodeskové s konvektorem s krytem		0125	305 - 905	405 - 3005	63
typ 12 x2	dvoudeskové s jedním konvektorem s krytem se sériovým průtokem		0126	305 - 905	405 - 3005	66
typ 22 x2	dvoudeskové se dvěma konvektory s krytem se sériovým průtokem		0128	205 - 905	405 - 3005	102
typ 33 x2	třideskové se třemi konvektory s krytem se sériovým průtokem		0129	205 - 905	405 - 3005	157
therm-x2 Plan-/Line- Vplus (PTP/PLP)						
typ 10	jednodeskové bez konvektoru bez krytu		0124	305 - 905	405 - 2605	63
typ 11	jednodeskové s konvektorem s krytem		0125	305 - 905	405 - 2605	63
typ 12 x2	dvoudeskové s jedním konvektorem s krytem se sériovým průtokem		0126	305 - 905	405 - 2605	66
typ 22 x2	dvoudeskové se dvěma konvektory s krytem se sériovým průtokem		0128	305 - 905	405 - 2605	102
typ 33 x2	třideskové se třemi konvektory s krytem se sériovým průtokem		0129	305 - 905	405 - 2605	157
therm-x2 Plan-/Line- K Hygiene (PH0/PLK) / Plan-/Line- V Hygiene (PTV/PLV) / Plan-/Line- Vplus Hygiene (PTP/PLP)						
typ 10	jednodeskové bez konvektoru bez krytu		0124	305 - 905	405 - 3005	63
typ 20 x2	dvoudeskové bez konvektoru bez krytu se sériovým průtokem		0130	305 - 905	405 - 3005 405 - 2605	102
typ 30 x2	třideskové bez konvektoru bez krytu se sériovým průtokem		0131	305 - 905	405 - 3005 405 - 2605	157

therm-x2 Plan-/Line- K

Rozteč připojení
stavební výška – 59 mm

Připojení
4 × G 1/2" vnitřní závit

Provozní podmínky
max. provozní teplota 110 °C,
max. provozní tlak 10 baru
(zkušební tlak 13 baru)

Obsah dodávky

typ 10: montážní sada s příbalenou odvzdušňovací zátkou a zašroubovanou záslepkou

typ 11 - 33: s horní mřížkou a bočními kryty, montážní sada s příbalenou odvzdušňovací zátkou a zašroubovanou záslepkou

typ 12 - 33: navíc s dělicí zátkou therm-x2, BH 205: bez úchyty a montážního příslušenství, bez technologie x2

Upevnění

4 úchyty na zadní straně otopného tělesa (od BL 1805, 6 kusů). Montážní sada je příbalena sériově (kromě BH 205).

Lakování

Kermi bílá (RAL 9016).

Možný rovněž individuální výběr barvy dle vzorníku barev Kermi.

therm-x2 Plan-/Line- V

Připojení

2x G 3/4" vnější závit pro svěrně šroubení dole vpravo (na zvláštní objednávku dole vlevo – bez příplatku), u jednotrubkového provedení: použijte šroubení s bypassem. 3x G 1/2" vnitřní závit, boční

U provedení Vplus

2x G 3/4" vnější závit, dole uprostřed, přívod vždy vlevo.

2x G 3/4" vnější závit, dole boční, přívod vždy uvnitř.

4x G 1/2" vnitřní závit, boční.

Standard = ventil vpravo (ventil vlevo lze dodat bez příplatku). Všechny připojení jsou z výroby těsně uzavřeny.

Provozní podmínky

max. provozní teplota 110 °C,
max. provozní teplota 90 °C u provedení Vplus, max. provozní tlak 10 baru
(zkušební tlak 13 baru)

Obsah dodávky

typ 10: s nastaveným ventilem a zašroubovanou záslepkou a odvzdušňovací zátkou

typ 11 - 33: s nastaveným ventilem, horní mřížkou, bočními kryty a zašroubovanou záslepkou a odvzdušňovací zátkou. Montážní sada příbalena u všech typů, BH 205: bez úchyty a montážního příslušenství, bez technologie x2.

Upevnění

4 úchyty na zadní straně otopného tělesa (od BL 1805, 6 kusů). Montážní sada je příbalena sériově (kromě BH 205).

Lakování

Kermi bílá (RAL 9016).

Možný rovněž individuální výběr barvy dle vzorníku barev Kermi.

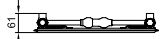



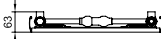



therm-x2 Plan/Line Hygiene

Platí údaje pro otopná tělesa Plan/Line-K nebo V.

Výjimka v obsahu dodávky:

otopná tělesa Hygiene nemají horní mřížky a boční kryty.

Technické údaje otopných těles Verteo® Profil / Plan / Line

Stručné označení výrobku			RAL GZ reg. č.	Stavební výška (BH) mm	Stavební délka (BL) mm	Stavební hloubka (BT) mm
Verteo Profil (FSN)						
typ 10	jednodeskové		0903	1200 - 2200	300 - 800	61
typ 20 x2	dvoudeskové bez konvektoru s krytem se sériovým průtokem		0904	1200 - 2400	300 - 800	64
typ 21 x2	dvoudeskové s jedním konvektorem s krytem se sériovým průtokem		0905	1200 - 2400	300 - 800	64
typ 22 x2	dvoudeskové se dvěma konvektory s krytem se sériovým průtokem		0906	1200 - 2400	300 - 800	100
Verteo Plan / Verteo Line (PSN / PLS)						
typ 10	jednodeskové		1210	1200 - 2200	300 - 800	63
typ 20 x2	dvoudeskové bez konvektoru s krytem se sériovým průtokem		0907	1200 - 2400	300 - 800	66
typ 21 x2	dvoudeskové s jedním konvektorem s krytem se sériovým průtokem		0908	1200 - 2400	300 - 800	66
typ 22 x2	dvoudeskové se dvěma konvektory s krytem se sériovým průtokem		0909	1200 - 2400	300 - 800	102

Verteo Profil / Verteo Plan / Verteo Line

Připojení

4 × 1/2" vnitřní závit dole
2 × 1/2" vnitřní závit nahore
Možné připojení shora a zdola.
Přívod vždy vlevo, zpátečka vždy vpravo.
Středové připojení 50 mm dole umožňuje montáž ventilového bloku.

Provozní podmínky

max. provozní teplota 110 °C,
max. provozní tlak 10 baru
(zkušební tlak 13,0 baru)

Obsah dodávky

Vč. úchytů, se základovým a práškovým lakem. Boční kryty.

Montážní příslušenství (stěnová konzola krátká, šrouby, hmoždinky, pojistky proti vytažení, tlumič hluku, zaslepovací a odvzdušňovací zátka, rozpěrka) se dodává bez příplatku.

Upevnění

Upevnění pomocí 4 úchytů.
Snadná a rychlá montáž pomocí sériově dodávaných stěnových konzol.
Možnost vyrovnání ve vodorovném a svislém směru.

Lakování

Kermi bílá (RAL 9016).
Možný rovněž individuální výběr barvy ze vzorníku barev Kermi.



therm-x2[®] Profil. Univerzální tepelná technika se zárukou kvality

- s energeticky úspornou technologií x2
- výrazný, profilovaný vzhled
- široké spektrum rozměrů a barev
- vhodné pro novostavby i rekonstrukce
- horní mřížka a boční kryty se dodávají sériově



therm-x2[®] Profil- K/V/Vplus

Všeobecný popis



05



Obsah dodávky

- deskové otopné těleso Kermi therm-x2 vč. úchytů (kromě stavební výšky 200), se základovým a práškovým lakem
- horní a boční kryt, kromě typu 10 (při čištění lze sejmout)
- montážní sada se dodává bez příplatku (kromě stavební výšky 200)
- otopné těleso therm-x2 Profil-K: typ 12 - 33 s oddělovací zátkou therm-x2 (mimo stavební výšky 200)

Upevnění

- zavěšení se 4 úchyty až do stavební délky 1600 mm a 6 úchyty od stavební délky 1800 mm (stavební výška 200 bez úchytů)
- možnost vyrovnání ve vodorovném a svislém směru

Lakování

- lesklé ekologické dvouvrstvé lakování bez emisí a kapek
- v souladu s normou DIN 55900-FWA: odmaštěno, fosfátováno železem, se základním nátěrem elektroforetickým lakem (ETL) a následně opatřeno práškovým lakem (EPS)
- standard: Kermi bílá (RAL 9016)
- barevný lak dle vzorníku barev Kermi
- pozinkované provedení se dodává na vyžádání

Kvalita

- atest RAL
- u všech radiátorů se testuje těsnost
- zkušební tlak: 13 baru
- max. provozní tlak: 10 baru
- max. provozní teplota: 110 °C
- max. provozní teplota: 90 °C u provedení Vplus
- certifikace podle DIN EN ISO 9001:2015

Balení

- připraveno k montáži (zabaleno v kartonu a zataveno ve fólii)
- ochranný obal na staveništi, tzn. při montáži není nutné obal odstraňovat

Připojení

- otopné těleso therm-x2 Profil-K: 4× vnitřní závit G 1/2"
- otopné těleso therm-x2 Profil-V:
 - 2× vnější závit G 3/4" standardní připojení dole vpravo, na přání připojení dole vlevo bez příplatku, 3× G 1/2" vnitřní závit, boční
- otopné těleso therm-x2 Profil-Vplus:
 - 2× G 3/4" vnější závit dole uprostřed,
 - 2× G 3/4" vnější závit dole na boku,
 - 4× G 1/2" vnitřní závit na boku, ventil standardně vpravo, ventil vlevo lze dodat bez příplatku
- stavební výška 200 bez technologie x2

U ventilových otopných těles navíc:

- ventil přizpůsoben tepelnému výkonu s nastavenou hodnotou k_v z výroby
- záslepky a odvzdušňovací zátky namontované a utěsněné

Upozornění: Je třeba dodržet provozní podmínky, kvalitu vody podle VDI 2035 a zajistit odbornou montáž.

therm-x2® Profil- K/V/Vplus

Hmotnost, objem vody

		typ 10						typ 11						typ 12					
Stavební výška mm		300	400	500	600	750	900	300	400	500	600	750	900	300	400	500	600	750	900
400	kg	2,74	3,40	4,06	4,72	5,71	6,70	4,31	5,52	6,73	7,95	9,77	11,59	5,67	7,36	9,05	10,74	13,27	15,80
	l	0,68	0,86	1,03	1,21	1,47	1,73	0,68	0,86	1,03	1,21	1,47	1,73	1,36	1,71	2,06	2,41	2,93	3,46
500	kg	3,24	4,06	4,89	5,71	6,95	8,18	5,13	6,64	8,14	9,65	11,91	14,17	6,86	8,95	11,05	13,14	16,29	19,43
	l	0,86	1,07	1,29	1,51	1,84	2,17	0,86	1,07	1,29	1,51	1,84	2,17	1,71	2,15	2,58	3,02	3,68	4,33
600	kg	3,74	4,72	5,71	6,70	8,18	9,67	5,91	7,70	9,50	11,30	14,00	16,70	8,04	10,54	13,04	15,55	19,30	23,05
	l	1,03	1,29	1,55	1,82	2,21	2,60	1,03	1,29	1,55	1,82	2,21	2,60	2,06	2,58	3,11	3,63	4,42	5,20
700	kg	4,23	5,38	6,54	7,69	9,42	11,15	6,67	8,76	10,85	12,95	16,09	19,22	9,22	12,13	15,04	17,95	22,32	26,68
	l	1,20	1,51	1,82	2,12	2,58	3,04	1,20	1,51	1,82	2,12	2,58	3,04	2,41	3,02	3,63	4,24	5,16	6,08
800	kg	4,73	6,05	7,36	8,68	10,66	12,64	7,49	9,88	12,26	14,65	18,23	21,81	10,40	13,72	17,04	20,35	25,33	30,31
	l	1,38	1,73	2,08	2,43	2,95	3,48	1,38	1,73	2,08	2,43	2,95	3,48	2,76	3,46	4,16	4,85	5,90	6,95
900	kg	5,22	6,71	8,19	9,67	11,90	14,12	8,32	11,00	13,68	16,35	20,37	24,39	11,58	15,31	19,03	22,76	28,35	33,93
	l	1,55	1,95	2,34	2,73	3,32	3,91	1,55	1,95	2,34	2,73	3,32	3,91	3,11	3,89	4,68	5,47	6,64	7,82
1000	kg	5,72	7,37	9,02	10,66	13,14	15,61	9,14	12,11	15,09	18,06	22,51	26,97	12,82	16,95	21,08	25,21	31,41	37,61
	l	1,73	2,16	2,60	3,04	3,69	4,35	1,73	2,16	2,60	3,04	3,69	4,35	3,46	4,33	5,20	6,08	7,39	8,70
1100	kg	6,22	8,03	9,84	11,65	14,37	17,09	9,97	13,23	16,50	19,76	24,66	29,55	14,00	18,54	23,08	27,62	34,43	41,24
	l	1,90	2,38	2,86	3,34	4,06	4,79	1,90	2,38	2,86	3,34	4,06	4,79	3,80	4,77	5,73	6,69	8,13	9,57
1200	kg	6,71	8,69	10,67	12,64	15,61	18,58	10,79	14,35	17,91	21,46	26,80	32,14	15,18	20,13	25,08	30,02	37,44	44,86
	l	2,08	2,60	3,13	3,65	4,44	5,22	2,08	2,60	3,13	3,65	4,44	5,22	4,15	5,20	6,25	7,30	8,87	10,44
1300	kg	7,21	9,35	11,49	13,63	16,85	20,06	11,62	15,47	19,32	23,17	28,94	34,72	16,36	21,72	27,07	32,43	40,46	48,49
	l	2,25	2,82	3,39	3,96	4,81	5,66	2,25	2,82	3,39	3,96	4,81	5,66	4,50	5,64	6,77	7,91	9,61	11,32
1400	kg	7,70	10,01	12,32	14,62	18,09	21,55	12,44	16,58	20,73	24,87	31,09	37,30	17,60	23,36	29,12	34,88	43,53	52,17
	l	2,43	3,04	3,65	4,26	5,18	6,10	2,43	3,04	3,65	4,26	5,18	6,10	4,85	6,08	7,30	8,52	10,36	12,19
1600	kg	8,70	11,33	13,97	16,61	20,56	24,52	14,18	18,91	23,64	28,37	35,47	42,56	20,01	26,59	33,17	39,74	49,61	59,47
	l	2,78	3,47	4,17	4,87	5,92	6,97	2,78	3,47	4,17	4,87	5,92	6,97	5,55	6,95	8,35	9,74	11,84	13,94
1800	kg	9,78	12,74	15,71	18,68	23,13	27,58	15,94	21,26	26,57	31,89	39,86	47,84	22,47	29,86	37,25	44,64	55,73	66,82
	l	3,12	3,91	4,70	5,48	6,66	7,84	3,12	3,91	4,70	5,48	6,66	7,84	6,25	7,82	9,39	10,97	13,32	15,68
2000	kg	10,77	14,07	17,36	20,66	25,60	30,55	17,59	23,49	29,39	35,30	44,15	53,00	24,83	33,04	41,24	49,45	61,76	74,07
	l	3,47	4,35	5,22	6,09	7,40	8,71	3,47	4,35	5,22	6,09	7,40	8,71	6,95	8,69	10,44	12,19	14,81	17,43
2300	kg	12,26	16,05	19,84	23,63	29,31	35,00	20,06	26,84	33,63	40,41	50,58	60,75	28,37	37,80	47,23	56,66	70,81	84,95
	l	4,00	5,00	6,01	7,01	8,52	10,02	4,00	5,00	6,01	7,01	8,52	10,02	7,99	10,00	12,01	14,02	17,03	20,05
2600	kg	13,75	18,03	22,32	26,60	33,03	39,45	22,54	30,20	37,86	45,52	57,00	68,49	31,97	42,62	53,27	63,93	79,90	95,88
	l	4,52	5,66	6,79	7,93	9,63	11,33	4,52	5,66	6,79	7,93	9,63	11,33	9,04	11,31	13,58	15,85	19,26	22,67
3000	kg	15,73	20,67	25,62	30,56	37,98	45,39	25,83	34,67	43,50	52,33	65,58	78,82	36,75	49,03	61,31	73,59	92,02	110,44
	l	5,22	6,53	7,84	9,15	11,11	13,08	5,22	6,53	7,84	9,15	11,11	13,08	10,44	13,06	15,68	18,30	22,23	26,16

Upozornění: U provedení je k dispozici omezené spektrum stavebních délek, viz ceník deskových otopných těles.

typ 22							typ 33							Stavební výška v mm	
200*	300	400	500	600	750	900	200*	300	400	500	600	750	900		
	6,63	8,65	10,67	12,69	15,72	18,74		9,82	12,84	15,87	18,89	23,43	27,97	kg	Stavební délka mm
	1,36	1,71	2,06	2,41	2,93	3,46		2,04	2,57	3,09	3,62	4,40	5,19	l	400
	7,98	10,49	12,99	15,50	19,25	23,01		11,84	15,60	19,35	23,11	28,74	34,37	kg	500
	1,71	2,15	2,58	3,02	3,68	4,33		2,57	3,22	3,88	4,53	5,51	6,50	l	
6,57	9,33	12,32	15,31	18,31	22,79	27,28	9,81	13,86	18,35	22,83	27,32	34,05	40,77	kg	600
1,54	2,06	2,58	3,11	3,63	4,42	5,20	2,30	3,09	3,88	4,66	5,45	6,63	7,81	l	
7,54	10,68	14,16	17,64	21,11	26,33	31,55	11,26	15,88	21,10	26,32	31,53	39,35	47,18	kg	700
1,80	2,41	3,02	3,63	4,24	5,16	6,08	2,70	3,61	4,53	5,45	6,37	7,74	9,12	l	
8,51	12,03	15,99	19,96	23,92	29,87	35,82	12,72	17,91	23,85	29,80	35,74	44,66	53,58	kg	800
2,06	2,76	3,46	4,16	4,85	5,90	6,95	3,09	4,14	5,19	6,23	7,28	8,85	10,43	l	
9,48	13,38	17,83	22,28	26,73	33,41	40,09	14,18	19,93	26,60	33,28	39,95	49,97	59,98	kg	900
2,32	3,11	3,89	4,68	5,47	6,64	7,82	3,48	4,66	5,84	7,02	8,20	9,97	11,74	l	
10,55	14,82	19,76	24,70	29,63	37,04	44,45	15,79	22,10	29,51	36,91	44,32	55,43	66,53	kg	1000
2,58	3,46	4,33	5,20	6,08	7,39	8,70	3,87	5,18	6,49	7,80	9,12	11,08	13,05	l	
11,52	16,17	21,59	27,02	32,44	40,58	48,72	17,25	24,13	32,26	40,40	48,53	60,73	72,94	kg	1100
2,84	3,80	4,77	5,73	6,69	8,13	9,57	4,27	5,71	7,15	8,59	10,03	12,19	14,36	l	
12,50	17,52	23,43	29,34	35,25	44,12	52,99	18,77	26,21	35,08	43,94	52,81	66,11	79,40	kg	1200
3,11	4,15	5,20	6,25	7,30	8,87	10,44	4,66	6,23	7,80	9,38	10,95	13,31	15,67	l	
13,47	18,87	25,26	31,66	38,06	47,66	57,25	20,10	28,11	37,70	47,29	56,89	71,28	85,67	kg	1300
3,37	4,50	5,64	6,77	7,91	9,61	11,32	5,05	6,75	8,46	10,16	11,87	14,42	16,98	l	
14,54	20,31	27,19	34,08	40,96	51,29	61,62	21,78	30,34	40,67	50,99	61,32	76,80	92,29	kg	1400
3,63	4,85	6,08	7,30	8,52	10,36	12,19	5,44	7,28	9,11	10,95	12,78	15,53	18,29	l	
16,57	23,10	30,96	38,81	46,67	58,46	70,24	24,85	34,54	46,32	58,11	69,89	87,57	105,25	kg	1600
4,15	5,55	6,95	8,35	9,74	11,84	13,94	6,23	8,33	10,42	12,52	14,61	17,76	20,90	l	
18,52	25,89	34,72	43,55	52,38	65,63	78,87	27,76	38,68	51,92	65,16	78,41	98,27	118,14	kg	1800
4,68	6,25	7,82	9,39	10,97	13,32	15,68	7,01	9,37	11,73	14,09	16,45	19,99	23,52	l	
20,47	28,59	38,39	48,19	58,00	72,70	87,41	30,68	42,72	57,42	72,13	86,83	108,89	130,95	kg	2000
5,20	6,95	8,69	10,44	12,19	14,81	17,43	7,80	10,42	13,04	15,66	18,28	22,21	26,14	l	
23,39	32,63	43,90	55,16	66,42	83,32	100,22	35,06	48,79	65,68	82,58	99,47	124,81	150,15	kg	2300
5,98	7,99	10,00	12,01	14,02	17,03	20,05	8,98	11,99	15,00	18,02	21,03	25,55	30,07	l	
26,40	36,77	49,50	62,22	74,94	94,03	113,12	39,59	55,01	74,09	93,17	112,26	140,88	169,51	kg	2600
6,77	9,04	11,31	13,58	15,85	19,26	22,67	10,15	13,56	16,97	20,37	23,78	28,89	34,00	l	
30,39	42,26	56,93	71,60	86,27	108,28	130,28	45,57	63,25	85,25	107,25	129,26	162,26	195,27	kg	3000
7,82	10,44	13,06	15,68	18,30	22,23	26,16	11,72	15,65	19,59	23,52	27,45	33,34	39,24	l	

hmotnost v kilogramech = kg
obsah vody v litrech = l

zvýšení hmotnosti
u therm-x2 Profil-VI-Vplus:
0,5 kg

* Stavební výška 200 pouze u Profil-K a Profil-V. Bez technologie x2.

therm-x2® Profil- K/V/Vplus

Dimenzování radiátorů

Registrované výkonové parametry therm-x2 Profil-K/Profil-V/Profil-Vplus

Stavební výška mm	typ 10		typ 11		typ 12		typ 22		typ 33	
	ϕ_{SL} W/m	n	ϕ_{SL} W/m	n	ϕ_{SL} W/m	n	ϕ_{SL} W/m	n	ϕ_{SL} W/m	n
200							678	1,2828	998	1,2850
300	335	1,2361	551	1,2196	720	1,2731	959	1,2776	1300	1,2671
400	425	1,2550	697	1,2371	894	1,2810	1207	1,2827	1633	1,2736
500	514	1,2739	840	1,2546	1063	1,2889	1441	1,2879	1944	1,2801
600	602	1,2928	979	1,2721	1229	1,2969	1666	1,2930	2236	1,2866
750	736	1,2932	1185	1,2883	1475	1,3156	1987	1,3000	2645	1,2967
900	872	1,2935	1390	1,3044	1723	1,3343	2295	1,3069	3023	1,3068
Podíl vyzařování	50 %		35 %		X2	30 %	X2	30 %	X2	20 %

ϕ_{SL} = normovaný tepelný výkon vztahující se
na 1 m stavební délky podle DIN EN 442
při teplotě přívodu $t_v = 75 \text{ }^\circ\text{C}$,
teplotě zpátečky $t_r = 65 \text{ }^\circ\text{C}$
a teplotě vzduchu v místnosti $t_l = 20 \text{ }^\circ\text{C}$

n = exponent otopného tělesa

Z registrovaných hodnot tepelného výkonu na metr stavební délky vyplývají pro jednotlivé stavební rozměry hodnoty normovaného tepelného výkonu uvedené ve výkonových tabulkách.

$$\varphi_{SL} = \phi_{SL} \times \text{stavební délka v m}$$



therm-x2[®] Profil- K/V/Vplus

Normovaný tepelný výkon ve wattech

teplota místnosti 20 °C
teplota otopné vody 75/65 °C

Stavební výška mm		200*		300					400					500				
	Typ	22	33	10	11	12	22	33	10	11	12	22	33	10	11	12	22	33
Stavební délka mm	Watt / m 75/65 °C	678	998	335	551	720	959	1300	425	697	894	1207	1633	514	840	1063	1441	1944
400	W 75/65 °C			134	220	288	384	520	170	279	358	483	653	206	336	425	576	778
500	W 75/65 °C			168	276	360	480	650	213	349	447	604	817	257	420	532	721	972
600	W 75/65 °C	407	599	201	331	432	575	780	255	418	536	724	980	308	504	638	865	1166
700	W 75/65 °C	475	699	235	386	504	671	910	298	488	626	845	1143	360	588	744	1009	1361
800	W 75/65 °C	542	798	268	441	576	767	1040	340	558	715	966	1306	411	672	850	1153	1555
900	W 75/65 °C	610	898	302	496	648	863	1170	383	627	805	1086	1470	463	756	957	1297	1750
1000	W 75/65 °C	678	998	335	551	720	959	1300	425	697	894	1207	1633	514	840	1063	1441	1944
1100	W 75/65 °C	746	1098	369	606	792	1055	1430	468	767	983	1328	1796	565	924	1169	1585	2138
1200	W 75/65 °C	814	1198	402	661	864	1151	1560	510	836	1073	1448	1960	617	1008	1276	1729	2333
1300	W 75/65 °C	881	1297	436	716	936	1247	1690	553	906	1162	1569	2123	668	1092	1382	1873	2527
1400	W 75/65 °C	949	1397	469	771	1008	1343	1820	595	976	1252	1690	2286	720	1176	1488	2017	2722
1600	W 75/65 °C	1085	1597	536	882	1152	1534	2080	680	1115	1430	1931	2613	822	1344	1701	2306	3110
1800	W 75/65 °C	1220	1797	603	992	1296	1726	2340	765	1255	1609	2173	2939	925	1512	1913	2594	3499
2000	W 75/65 °C	1356	1996	670	1102	1440	1918	2600	850	1394	1788	2414	3266	1028	1680	2126	2882	3888
2300	W 75/65 °C	1559	2296	771	1267	1656	2206	2990	978	1603	2056	2776	3756	1182	1932	2445	3314	4471
2600	W 75/65 °C	1763	2595	871	1433	1872	2493	3380	1105	1812	2324	3138	4246	1336	2184	2764	3747	5054
3000	W 75/65 °C	2034	2994	1005	1653	2160	2877	3900	1275	2091	2682	3621	4899	1542	2520	3189	4323	5832

* Stavební výška 200 pouze u Profil-K a Profil-V. Bez technologie x2.

Stavební výška mm		600					750					900				
	Typ	10	11	12	22	33	10	11	12	22	33	10	11	12	22	33
Stavební délka mm	Watt / m 75/65 °C	602	979	1229	1666	2236	736	1185	1475	1987	2645	872	1390	1723	2295	3023
400	W 75/65 °C	241	392	492	666	894	294	474	590	795	1058	349	556	689	918	1209
500	W 75/65 °C	301	490	615	833	1118	368	593	738	994	1323	436	695	862	1148	1512
600	W 75/65 °C	361	587	737	1000	1342	442	711	885	1192	1587	523	834	1034	1377	1814
700	W 75/65 °C	421	685	860	1166	1565	515	830	1033	1391	1852	610	973	1206	1607	2116
800	W 75/65 °C	482	783	983	1333	1789	589	948	1180	1590	2116	698	1112	1378	1836	2418
900	W 75/65 °C	542	881	1106	1499	2012	662	1067	1328	1788	2381	785	1251	1551	2066	2721
1000	W 75/65 °C	602	979	1229	1666	2236	736	1185	1475	1987	2645	872	1390	1723	2295	3023
1100	W 75/65 °C	662	1077	1352	1833	2460	810	1304	1623	2186	2910	959	1529	1895	2525	3325
1200	W 75/65 °C	722	1175	1475	1999	2683	883	1422	1770	2384	3174	1046	1668	2068	2754	3628
1300	W 75/65 °C	783	1273	1598	2166	2907	957	1541	1918	2583	3439	1134	1807	2240	2984	3930
1400	W 75/65 °C	843	1371	1721	2332	3130	1030	1659	2065	2782	3703	1221	1946	2412	3213	4232
1600	W 75/65 °C	963	1566	1966	2666	3578	1178	1896	2360	3179	4232	1395	2224	2757	3672	4837
1800	W 75/65 °C	1084	1762	2212	2999	4025	1325	2133	2655	3577	4761	1570	2502	3101	4131	5441
2000	W 75/65 °C	1204	1958	2458	3332	4472	1472	2370	2950	3974	5290	1744	2780	3446	4590	6046
2300	W 75/65 °C	1385	2252	2827	3832	5143	1693	2726	3393	4570	6084	2006	3197	3963	5279	6953
2600	W 75/65 °C	1565	2545	3195	4332	5814	1914	3081	3835	5166	6877	2267	3614	4480	5967	7860
3000	W 75/65 °C	1806	2937	3687	4998	6708	2208	3555	4425	5961	7935	2616	4170	5169	6885	9069

Upozornění: U provedení je k dispozici omezené spektrum stavebních délek, viz ceník deskových otopných těles.

Pozor: Pro místnosti s regulovaným vytápěním je podle DIN EN 12831 nutno zohlednit faktor náběhové fáze, závislý popř. na typu místnosti.

$$\Phi_{RH} = A \times f_{RH}$$

S ohledem na dodatečné tepelné zatížení (Φ_{RH}), vypočítané z normovaného tepelného zatížení Φ_{HL} , se radiátory dimenzují podle těchto tabulek. Tento dodatečný náběhový výkon je třeba sjednat se zadavatelem/stavebníkem.

Dimenzování radiátorů: Převodní tabulku s korekčními faktory pro dimenzování na odlišné výpočtové teploty naleznete v části „Dimenzování radiátorů / korekční faktory“, na straně 158/159.

therm-x2® Profil- K/V/Vplus

Tepelný výkon ve wattech na metr otopného tělesa

Stavební výška mm		200*		300					400					500				
Teplota místnosti	Typ	22	33	10	11	12	22	33	10	11	12	22	33	10	11	12	22	33
		ve wattech na metr																
16 °C	70/55 °C	613	903	304	501	652	868	1178	385	633	809	1092	1479	465	762	961	1303	1759
	55/45 °C	411	605	207	343	438	583	794	261	430	543	732	994	313	515	643	873	1181
	45/40 °C	300	442	153	254	321	426	582	192	318	397	535	728	229	379	469	636	863
18 °C	70/55 °C	579	852	288	474	616	820	1113	364	599	764	1031	1397	440	720	907	1230	1661
	55/45 °C	380	559	192	318	405	539	734	241	399	502	677	919	289	477	594	806	1091
	45/40 °C	271	399	139	231	290	385	526	174	288	358	483	658	207	343	424	575	780
20 °C	70/55 °C	545	803	272	448	580	772	1049	344	565	719	971	1316	414	679	854	1158	1565
	55/45 °C	349	514	177	293	373	496	675	222	368	461	622	846	266	439	546	741	1003
	45/40 °C	243	357	125	208	260	345	472	156	259	321	433	590	186	308	379	515	699
22 °C	70/55 °C	512	753	256	422	545	725	985	323	532	675	911	1236	389	638	802	1087	1469
	55/45 °C	319	469	162	269	341	453	618	203	337	421	568	773	243	402	499	676	917
	45/40 °C	216	317	111	185	231	306	419	139	231	285	384	524	165	274	336	456	620
24 °C	70/55 °C	479	705	240	396	510	679	922	303	499	632	853	1157	364	598	750	1017	1374
	55/45 °C	290	426	148	245	310	411	561	185	307	382	516	702	221	366	452	613	832
	45/40 °C	189	277	98	163	202	268	368	122	203	249	336	459	144	240	294	399	543

* Stavební výška 200 pouze u Profil-K a Profil-V. Bez technologie x2.

Stavební výška mm		600					750					900				
Teplota místnosti	Typ	10	11	12	22	33	10	11	12	22	33	10	11	12	22	33
		ve wattech na metr														
16 °C	70/55 °C	544	887	1111	1506	2023	665	1072	1331	1796	2391	788	1256	1553	2073	2730
	55/45 °C	364	596	742	1007	1355	445	717	884	1197	1596	527	836	1025	1379	1817
	45/40 °C	265	437	540	734	988	324	523	640	871	1162	384	608	739	1002	1319
18 °C	70/55 °C	514	838	1048	1422	1909	628	1012	1255	1694	2256	744	1184	1463	1955	2575
	55/45 °C	336	552	685	930	1251	411	663	815	1105	1474	487	772	944	1273	1677
	45/40 °C	239	395	487	662	893	293	473	577	786	1049	347	548	665	903	1190
20 °C	70/55 °C	483	789	986	1338	1798	591	952	1180	1594	2123	700	1114	1374	1839	2422
	55/45 °C	309	507	629	854	1150	377	609	747	1015	1353	447	708	865	1168	1539
	45/40 °C	214	354	436	593	800	262	423	515	703	938	310	490	593	808	1064
22 °C	70/55 °C	454	741	925	1255	1687	555	894	1106	1495	1991	657	1045	1287	1724	2271
	55/45 °C	282	464	574	780	1050	344	556	681	926	1235	408	646	787	1065	1403
	45/40 °C	190	314	386	525	709	232	375	455	622	831	275	434	523	714	941
24 °C	70/55 °C	424	694	865	1174	1578	519	836	1033	1397	1862	614	976	1200	1611	2122
	55/45 °C	255	421	520	707	953	312	504	617	839	1120	370	585	711	965	1271
	45/40 °C	166	275	337	459	620	203	328	397	544	726	240	379	456	624	822

Upozornění: U provedení je k dispozici omezené spektrum stavebních délek, viz ceník deskových otopných těles.

Pozor: Pro místnosti s regulovaným vytápěním je podle DIN EN 12831 nutno zohlednit faktor náběhové fáze, závislý popř. na typu místnosti.

$$\Phi_{RH} = A \times f_{RH}$$

S ohledem na dodatečné tepelné zatížení (Φ_{RH}), vypočítané z normovaného tepelného zatížení Φ_{HL} , se radiátory dimenzují podle těchto tabulek. Tento dodatečný náběhový výkon je třeba sjednat se zadavatelem/stavebníkem.

Dimenzování radiátorů: Převodní tabulka je založena na přesných exponentech radiátorů (viz tabulka „Registrovaný tepelný výkon“, na straně 20).

therm-x2[®] Profil- K/V/Vplus

Nastavené hodnoty k_v

	typ 10						typ 11						typ 12					
Stavební výška mm	300	400	500	600	750	900	300	400	500	600	750	900	300	400	500	600	750	900
Stavební délka mm	Nastavení hodnot k_v z výroby																	
400	5,5	5,5	5,5	5,5	5,5	5,5	5,5	5,5	5,5	5,5	5,5	5,5	5,5	5,5	5,5	5,5	5,5	5,5
500	5,5	5,5	5,5	5,5	5,5	5,5	5,5	5,5	5,5	5,5	5,5	2,5	5,5	5,5	5,5	5,5	2,5	2,5
600	5,5	5,5	5,5	5,5	5,5	5,5	5,5	5,5	5,5	5,5	2,5	2,5	5,5	5,5	5,5	2,5	2,5	2,5
700	5,5	5,5	5,5	5,5	5,5	5,5	5,5	5,5	5,5	5,5	2,5	2,5	5,5	5,5	2,5	2,5	2,5	2,5
800	5,5	5,5	5,5	5,5	5,5	2,5	5,5	5,5	5,5	2,5	2,5	2,5	5,5	2,5	2,5	2,5	2,5	2,5
900	5,5	5,5	5,5	5,5	5,5	2,5	5,5	5,5	2,5	2,5	2,5	2,5	5,5	2,5	2,5	2,5	2,5	4,5
1000	5,5	5,5	5,5	5,5	2,5	2,5	5,5	2,5	2,5	2,5	2,5	2,5	2,5	2,5	2,5	2,5	2,5	4,5
1100	5,5	5,5	5,5	5,5	2,5	2,5	5,5	2,5	2,5	2,5	2,5	4,5	2,5	2,5	2,5	2,5	4,5	4,5
1200	5,5	5,5	5,5	2,5	2,5	2,5	5,5	2,5	2,5	2,5	2,5	4,5	2,5	2,5	2,5	2,5	4,5	4,5
1300	5,5	5,5	5,5	2,5	2,5	2,5	2,5	2,5	2,5	2,5	4,5	4,5	2,5	2,5	2,5	4,5	4,5	6
1400	5,5	5,5	2,5	2,5	2,5	2,5	2,5	2,5	2,5	2,5	4,5	4,5	2,5	2,5	2,5	4,5	4,5	6
1600	5,5	5,5	2,5	2,5	2,5	2,5	2,5	2,5	2,5	4,5	4,5	6	2,5	2,5	4,5	4,5	6	8
1800	5,5	2,5	2,5	2,5	2,5	4,5	2,5	2,5	4,5	4,5	4,5	6	2,5	4,5	4,5	6	8	8
2000	5,5	2,5	2,5	2,5	2,5	4,5	2,5	2,5	4,5	4,5	6	8	2,5	4,5	4,5	6	8	8
2300	2,5	2,5	2,5	2,5	4,5	4,5	2,5	4,5	4,5	6	8	8	4,5	4,5	6	8	8	8
2600	2,5	2,5	2,5	4,5	4,5	6	2,5	4,5	6	8	8	8	4,5	6	8	8	8	8
3000	2,5	2,5	4,5	4,5	6	8	4,5	4,5	6	8	8	8	6	8	8	8	8	8

	typ 22							typ 33						
Stavební výška mm	200*	300	400	500	600	750	900	200*	300	400	500	600	750	900
Stavební délka mm	Nastavení hodnot k_v z výroby													
400		5,5	5,5	5,5	5,5	2,5	2,5		5,5	5,5	2,5	2,5	2,5	2,5
500		5,5	5,5	2,5	2,5	2,5	2,5		5,5	2,5	2,5	2,5	2,5	2,5
600	5,5	5,5	2,5	2,5	2,5	2,5	2,5	5,5	2,5	2,5	2,5	2,5	4,5	4,5
700	5,5	5,5	2,5	2,5	2,5	2,5	4,5	2,5	2,5	2,5	2,5	4,5	4,5	4,5
800	5,5	2,5	2,5	2,5	2,5	4,5	4,5	2,5	2,5	2,5	4,5	4,5	4,5	6
900	5,5	2,5	2,5	2,5	2,5	4,5	4,5	2,5	2,5	2,5	4,5	4,5	6	8
1000	5,5	2,5	2,5	2,5	4,5	4,5	6	2,5	2,5	4,5	4,5	6	8	8
1100	2,5	2,5	2,5	4,5	4,5	6	6	2,5	2,5	4,5	6	6	8	8
1200	2,5	2,5	2,5	4,5	4,5	6	8	2,5	4,5	4,5	6	8	8	8
1300	2,5	2,5	4,5	4,5	6	8	8	2,5	4,5	4,5	6	8	8	8
1400	2,5	2,5	4,5	4,5	6	8	8	2,5	4,5	6	8	8	8	8
1600	2,5	4,5	4,5	6	8	8	8	4,5	4,5	8	8	8	8	8
1800	2,5	4,5	6	8	8	8	8	4,5	6	8	8	8	8	8
2000	2,5	4,5	6	8	8	8	8	4,5	8	8	8	8	8	8
2300	4,5	6	8	8	8	8	8	6	8	8	8	8	8	
2600	4,5	6	8	8	8	8	8	8	8	8	8	8		
3000	4,5	8	8	8	8	8		8	8	8	8			

* Stavební výška 200 pouze u Profil-K a Profil-V. Bez technologie x2.

Žádné přiřazení ventilů, protože velikost výrobku přesahuje stavební limity ventilu.

Upozornění!

Dvoutrubkový systém:

Ventilová otopná tělesa Kermi jsou z výroby vybaveny ventilovou vložkou nastavenou dle příslušného tepelného výkonu. Přiřazení hodnot k_v se provádí na základě parametrů ověřených v praxi 70/55/20 °C při diferenčním tlaku 100 mbar. Při stejném poměru hmotnostního průtoku jsou rovněž možné všechny ostatní teplotní dvojice, které leží na shodné charakteristické křivce diagramu dimenzování otopných ploch. Hydraulické poměry při tom zůstávají stejné.

Jednotrubkový systém:

Pokud jsou pro jednotrubkový systém použity ventilová otopná tělesa, je třeba ventilovou vložku otočit do polohy „8“.

Označení na ventilu



	Poloha	Barva	k_v -hodnota	Regulační odchylka
V3K-F	5,5	žlutá	0,10	1 K
	2,5	bílá	0,22	1 K
V3K-S	4,5	červená	0,31	1 K
	6	černá	0,37	1 K
	8	modrá	0,75	2 K

therm-x2[®] Profil Hygiene. Čisté řešení pro speciální požadavky

- s energeticky úspornou technologií x2
- výrazný, profilovaný vzhled
- široké spektrum rozměrů a barev
- vhodné pro novostavby i rekonstrukce
- bez konvektorů
- možnost snadného čištění
- pro místnosti s mimořádně vysokými hygienickými požadavky



therm-x2® Profil- K/V/Vplus Hygiene

Všeobecný popis



05



Obsah dodávky

- otopné těleso Kermi therm-x2 Profil Hygiene s úchyty, se základovým a práškovým lakem
- montážní sada se dodává bez příplatku
- otopné těleso therm-x2 Profil-K Hygiene: typ 20 - 30 s therm-x2 oddělovací zátkou

Upevnění

- zavěšení se 4 úchyty až do stavební délky 1600 mm a 6 úchyty od stavební délky 1800 mm
- možnost vyrovnání ve vodorovném a svislém směru

Lakování

- lesklé ekologické dvouvrstvé lakování bez emisí a kapek
- v souladu s normou DIN 55900-FWA: odmaštěno, fosfátováno železem, se základním nátěrem elektroforetickým lakem (ETL) a následně opatřeno práškovým lakem (EPS)
- standard: Kermi bílá (RAL 9016)
- barevný lak dle vzorníku barev Kermi
- pozinkované provedení na vyžádání

Kvalita

- atest RAL
- u všech radiátorů se testuje těsnost
- zkušební tlak: 13 baru
- max. provozní tlak: 10 baru
- max. provozní teplota: 110 °C
- max. provozní teplota: 90 °C u provedení Vplus
- certifikace podle DIN EN ISO 9001:2015

Balení

- připraveno k montáži (zabaleno v kartonu a zataveno ve fólii)
- ochranný obal na staveništi, tzn. při montáži není nutné obal odstraňovat

Připojení

- otopné těleso therm-x2 Profil-K Hygiene: 4× vnitřní závit G 1/2"
- otopné těleso therm-x2 Profil-V Hygiene: 2× vnější závit G 3/4" standardní připojení dole vpravo, na přání připojení dole vlevo bez příplatku, 3× G 1/2" vnitřní závit, boční
- otopné těleso therm-x2 Profil-Vplus Hygiene: 2× G 3/4" vnější závit dole na uprostřed, 2× G 3/4" vnější závit dole na boku, 4× G 1/2" vnitřní závit na boku, ventil standardně vpravo, ventil vlevo je možné dodat bez příplatku

U ventilových otopných těles navíc:

- ventil přizpůsoben tepelnému výkonu s nastavenou hodnotou k_V z výroby
- záslepky a odvzdušňovací zátky namontované a utěsněné

Hygienické provedení

- snadné čištění, neboť zde nejsou konvektory
- v souladu s parametry, které jsou stanoveny pro instalaci do prostor s mimořádně vysokými hygienickými nároky

Upozornění: Je třeba dodržet provozní podmínky, kvalitu vody podle VDI 2035 a zajistit odbornou montáž.

therm-x2® Profil- K/V/Vplus Hygiene

Hmotnost, objem vody

		typ 10						typ 20					
Stavební výška mm		300	400	500	600	750	900	300	400	500	600	750	900
400	kg	2,74	3,40	4,06	4,72	5,71	6,70	4,94	6,26	7,58	8,90	10,87	12,85
	l	0,68	0,86	1,03	1,21	1,47	1,73	1,36	1,71	2,06	2,41	2,93	3,46
500	kg	3,24	4,06	4,89	5,71	6,95	8,18	5,93	7,58	9,23	10,88	13,35	15,82
	l	0,86	1,07	1,29	1,51	1,84	2,17	1,71	2,15	2,58	3,02	3,68	4,33
600	kg	3,74	4,72	5,71	6,70	8,18	9,67	6,93	8,90	10,88	12,86	15,82	18,79
	l	1,03	1,29	1,55	1,82	2,21	2,60	2,06	2,58	3,11	3,63	4,42	5,20
700	kg	4,23	5,38	6,54	7,69	9,42	11,15	7,92	10,22	12,53	14,84	18,3	21,76
	l	1,20	1,51	1,82	2,12	2,58	3,04	2,41	3,02	3,63	4,24	5,16	6,08
800	kg	4,73	6,05	7,36	8,68	10,66	12,64	8,91	11,55	14,18	16,82	20,77	24,73
	l	1,38	1,73	2,08	2,43	2,95	3,48	2,76	3,46	4,16	4,85	5,90	6,95
900	kg	5,22	6,71	8,19	9,67	11,9	14,12	9,90	12,87	15,83	18,80	23,25	27,70
	l	1,55	1,95	2,34	2,73	3,32	3,91	3,11	3,89	4,68	5,47	6,64	7,82
1000	kg	5,72	7,37	9,02	10,66	13,14	15,61	10,99	14,28	17,58	20,87	25,82	30,76
	l	1,73	2,16	2,60	3,04	3,69	4,35	3,46	4,33	5,20	6,08	7,39	8,70
1100	kg	6,22	8,03	9,84	11,65	14,37	17,09	11,98	15,60	19,23	22,85	28,29	33,73
	l	1,90	2,38	2,86	3,34	4,06	4,79	3,80	4,77	5,73	6,69	8,13	9,57
1200	kg	6,71	8,69	10,67	12,64	15,61	18,58	12,97	16,93	20,88	24,84	30,77	36,70
	l	2,08	2,60	3,13	3,65	4,44	5,22	4,15	5,20	6,25	7,30	8,87	10,44
1300	kg	7,21	9,35	11,49	13,63	16,85	20,06	13,96	18,25	22,53	26,82	33,24	39,67
	l	2,25	2,82	3,39	3,96	4,81	5,66	4,50	5,64	6,77	7,91	9,61	11,32
1400	kg	7,70	10,01	12,32	14,62	18,09	21,55	15,05	19,66	24,28	28,89	35,81	42,73
	l	2,43	3,04	3,65	4,26	5,18	6,10	4,85	6,08	7,30	8,52	10,36	12,19
1600	kg	8,70	11,33	13,97	16,61	20,56	24,52	17,12	22,40	27,67	32,94	40,86	48,77
	l	2,78	3,47	4,17	4,87	5,92	6,97	5,55	6,95	8,35	9,74	11,84	13,94
1800	kg	9,78	12,74	15,71	18,68	23,13	27,58	19,20	25,13	31,06	37,00	45,90	54,80
	l	3,12	3,91	4,70	5,48	6,66	7,84	6,25	7,82	9,39	10,97	13,32	15,68
2000	kg	10,77	14,07	17,36	20,66	25,60	30,55	21,18	27,78	34,37	40,96	50,85	60,73
	l	3,47	4,35	5,22	6,09	7,40	8,71	6,95	8,69	10,44	12,19	14,81	17,43
2300	kg	12,26	16,05	19,84	23,63	29,31	35,00	24,16	31,74	39,32	46,90	58,27	69,64
	l	4,00	5,00	6,01	7,01	8,52	10,02	7,99	10,00	12,01	14,02	17,03	20,05
2600	kg	13,75	18,03	22,32	26,60	33,03	39,45	27,23	35,80	44,37	52,94	65,79	78,65
	l	4,52	5,66	6,79	7,93	9,63	11,33	9,04	11,31	13,58	15,85	19,26	22,67
3000	kg	15,73	20,67	25,62	30,56	37,98	45,39	31,29	41,18	51,07	60,95	75,79	90,62
	l	5,22	6,53	7,84	9,15	11,11	13,08	10,44	13,06	15,68	18,30	22,23	26,16

typ 30

300	400	500	600	750	900	Stavební výška mm	
7,29	9,27	11,24	13,22	16,19	19,15	kg	Stavební délka mm
2,04	2,57	3,09	3,62	4,40	5,19	l	400
8,78	11,25	13,72	16,19	19,90	23,61	kg	500
2,57	3,22	3,88	4,53	5,51	6,50	l	
10,26	13,23	16,20	19,16	23,61	28,06	kg	600
3,09	3,88	4,66	5,45	6,63	7,81	l	
11,75	15,21	18,67	22,13	27,33	32,52	kg	700
3,61	4,53	5,45	6,37	7,74	9,12	l	
13,24	17,20	21,15	25,11	31,04	36,97	kg	800
4,14	5,19	6,23	7,28	8,85	10,43	l	
14,73	19,18	23,63	28,08	34,75	41,43	kg	900
4,66	5,84	7,02	8,20	9,97	11,74	l	
16,37	21,31	26,26	31,20	38,62	46,03	kg	1000
5,18	6,49	7,80	9,12	11,08	13,05	l	
17,86	23,29	28,73	34,17	42,33	50,49	kg	1100
5,71	7,15	8,59	10,03	12,19	14,36	l	
19,34	25,28	31,21	37,14	46,04	54,94	kg	1200
6,23	7,80	9,38	10,95	13,31	15,67	l	
20,83	27,26	33,69	40,11	49,75	59,40	kg	1300
6,75	8,46	10,16	11,87	14,42	16,98	l	
22,47	29,39	36,32	43,24	53,62	64,00	kg	1400
7,28	9,11	10,95	12,78	15,53	18,29	l	
25,60	33,51	41,42	49,33	61,20	73,06	kg	1600
8,33	10,42	12,52	14,61	17,76	20,90	l	
28,67	37,57	46,46	55,36	68,71	82,06	kg	1800
9,37	11,73	14,09	16,45	19,99	23,52	l	
31,64	41,53	51,42	61,31	76,14	90,97	kg	2000
10,42	13,04	15,66	18,28	22,21	26,14	l	
36,11	47,48	58,85	70,22	87,28	104,33	kg	2300
11,99	15,00	18,02	21,03	25,55	30,07	l	
40,72	53,58	66,43	79,29	98,57	117,85	kg	2600
13,56	16,97	20,37	23,78	28,89	34,00	l	
46,83	61,66	76,49	91,32	113,57	135,82	kg	3000
15,65	19,59	23,52	27,45	33,34	39,24	l	

hmotnost v kilogramech = kg
obsah vody v litrech = l

zvýšení hmotnosti
u therm-x2 Profil -V/-Vplus Hygiene:
0,5 kg

therm-x2[®] Profil- K/V/Vplus Hygiene

Dimenzování radiátorů

Registrované údaje o výkonu otopného tělesa therm-x2 Profil Hygiene

Stavební výška mm	typ 10		typ 20		typ 30	
	ϕ_{sl} W/m	n	ϕ_{sl} W/m	n	ϕ_{sl} W/m	n
300	335	1,2361	582	1,2770	823	1,2660
400	425	1,2550	736	1,2773	1034	1,2672
500	514	1,2739	883	1,2775	1236	1,2684
600	602	1,2928	1027	1,2778	1429	1,2696
750	736	1,2932	1235	1,2888	1707	1,2772
900	872	1,2935	1437	1,2955	1973	1,2844
Podíl vyzařování	50 %		x2	45 %	x2	30 %

ϕ_{sl} = normovaný tepelný výkon vztahující se
na 1 m stavební délky podle DIN EN 442
při teplotě přívodu $t_v = 75 \text{ °C}$,
teplotě zpátečky $t_r = 65 \text{ °C}$
a teplotě vzduchu v místnosti $t_l = 20 \text{ °C}$

n = exponent otopného tělesa

Z registrovaných hodnot tepelného výkonu na metr stavební délky vyplývají pro jednotlivé stavební rozměry hodnoty normovaného tepelného výkonu uvedené ve výkonových tabulkách.

$$\Phi_{SL} = \phi_{SL} \times \text{stavební délka v m}$$



therm-x2[®] Profil- K/V/Vplus Hygiene

Normovaný tepelný výkon ve wattech

teplota místnosti 20 °C
teplota otopné vody 75/65 °C

Stavební výška mm		300			400			500			600		
	Typ	10	20	30	10	20	30	10	20	30	10	20	30
Stavební délka mm	Watt / m 75/65 °C	335	582	823	425	736	1034	514	883	1236	602	1027	1429
400	W 75/65 °C	134	233	329	170	294	414	206	353	494	241	411	572
500	W 75/65 °C	168	291	412	213	368	517	257	442	618	301	514	715
600	W 75/65 °C	201	349	494	255	442	620	308	530	742	361	616	857
700	W 75/65 °C	235	407	576	298	515	724	360	618	865	421	719	1000
800	W 75/65 °C	268	466	658	340	589	827	411	706	989	482	822	1143
900	W 75/65 °C	302	524	741	383	662	931	463	795	1112	542	924	1286
1000	W 75/65 °C	335	582	823	425	736	1034	514	883	1236	602	1027	1429
1100	W 75/65 °C	369	640	905	468	810	1137	565	971	1360	662	1130	1572
1200	W 75/65 °C	402	698	988	510	883	1241	617	1060	1483	722	1232	1715
1300	W 75/65 °C	436	757	1070	553	957	1344	668	1148	1607	783	1335	1858
1400	W 75/65 °C	469	815	1152	595	1030	1448	720	1236	1730	843	1438	2001
1600	W 75/65 °C	536	931	1317	680	1178	1654	822	1413	1978	963	1643	2286
1800	W 75/65 °C	603	1048	1481	765	1325	1861	925	1589	2225	1084	1849	2572
2000	W 75/65 °C	670	1164	1646	850	1472	2068	1028	1766	2472	1204	2054	2858
2300	W 75/65 °C	771	1339	1893	978	1693	2378	1182	2031	2843	1385	2362	3287
2600	W 75/65 °C	871	1513	2140	1105	1914	2688	1336	2296	3214	1565	2670	3715
3000	W 75/65 °C	1005	1746	2469	1275	2208	3102	1542	2649	3708	1806	3081	4287

Stavební výška mm		750			900		
	Typ	10	20	30	10	20	30
Stavební délka mm	Watt / m 75/65 °C	736	1235	1707	872	1437	1973
400	W 75/65 °C	294	494	683	349	575	789
500	W 75/65 °C	368	618	854	436	719	987
600	W 75/65 °C	442	741	1024	523	862	1184
700	W 75/65 °C	515	865	1195	610	1006	1381
800	W 75/65 °C	589	988	1366	698	1150	1578
900	W 75/65 °C	662	1112	1536	785	1293	1776
1000	W 75/65 °C	736	1235	1707	872	1437	1973
1100	W 75/65 °C	810	1359	1878	959	1581	2170
1200	W 75/65 °C	883	1482	2048	1046	1724	2368
1300	W 75/65 °C	957	1606	2219	1134	1868	2565
1400	W 75/65 °C	1030	1729	2390	1221	2012	2762
1600	W 75/65 °C	1178	1976	2731	1395	2299	3157
1800	W 75/65 °C	1325	2223	3073	1570	2587	3551
2000	W 75/65 °C	1472	2470	3414	1744	2874	3946
2300	W 75/65 °C	1693	2841	3926	2006	3305	4538
2600	W 75/65 °C	1914	3211	4438	2267	3736	5130
3000	W 75/65 °C	2208	3705	5121	2616	4311	5919

Pozor: Pro místnosti s regulovaným vytápěním je podle DIN EN 12831 nutno zohlednit faktor náběhové fáze, závislým popř. na typu místnosti.

$$\Phi_{RH} = A \times f_{RH}$$

Se zohledněním na dodatečné tepelné zatížení (Φ_{RH}), vypočítaného z normovaného tepelného zatížení Φ_{HL} , se radiátory dimenzují podle těchto tabulek. Tento dodatečný náběhový výkon je třeba sjednat se zadavatelem/stavebníkem.

Dimenzování radiátorů: Převodní tabulku s korekčními faktory pro dimenzování na odlišné výpočtové teploty naleznete pod „Dimenzování radiátorů / korekční faktory“, viz stránka 158/159.

therm-x2® Profil- K/V/Vplus Hygiene

Tepelný výkon ve wattech na metr otopného tělesa

Stavební výška mm		300			400			500			600		
Teplota místnosti	Typ	10	20	30	10	20	30	10	20	30	10	20	30
		ve wattech na metr											
16 °C	70/55 °C	304	527	746	385	666	937	465	799	1120	544	930	1294
	55/45 °C	207	354	503	261	448	631	313	537	754	364	624	871
	45/40 °C	153	259	369	192	327	463	229	393	553	265	457	639
18 °C	70/55 °C	288	498	705	364	629	885	440	755	1058	514	878	1223
	55/45 °C	192	327	465	241	414	584	289	496	697	336	577	806
	45/40 °C	139	234	334	174	296	419	207	355	500	239	413	578
20 °C	70/55 °C	272	469	664	344	593	834	414	711	997	483	827	1152
	55/45 °C	177	301	428	222	380	537	266	456	642	309	531	741
	45/40 °C	125	210	299	156	265	376	186	318	448	214	370	518
22 °C	70/55 °C	256	440	624	323	556	784	389	668	936	454	776	1082
	55/45 °C	162	275	391	203	348	491	243	417	587	282	485	678
	45/40 °C	111	186	266	139	235	333	165	282	398	190	328	460
24 °C	70/55 °C	240	412	584	303	521	734	364	625	877	424	727	1013
	55/45 °C	148	250	356	185	316	446	221	379	533	255	440	616
	45/40 °C	98	163	233	122	206	292	144	247	349	166	287	403

Stavební výška mm		750			900		
Teplota místnosti	Typ	10	20	30	10	20	30
		ve wattech na metr					
16 °C	70/55 °C	665	1117	1545	788	1299	1785
	55/45 °C	445	747	1038	527	868	1196
	45/40 °C	324	545	759	384	632	873
18 °C	70/55 °C	628	1054	1459	744	1226	1685
	55/45 °C	411	690	959	487	801	1105
	45/40 °C	293	492	686	347	570	789
20 °C	70/55 °C	591	992	1374	700	1153	1587
	55/45 °C	377	634	882	447	736	1016
	45/40 °C	262	441	615	310	510	707
22 °C	70/55 °C	554	931	1291	657	1082	1489
	55/45 °C	344	579	806	408	672	928
	45/40 °C	232	391	545	275	452	626
24 °C	70/55 °C	518	871	1208	614	1012	1393
	55/45 °C	312	525	732	370	609	842
	45/40 °C	203	342	478	240	395	548

Pozor: Pro místnosti s regulovaným vytápěním je podle DIN EN 12831 nutno zohlednit faktor náběhové fáze, závislém popř. na typu místnosti.

$$\Phi_{RH} = A \times f_{RH}$$

Se zohledněním na dodatečné tepelné zatížení (Φ_{RH}), vypočítaného z normovaného tepelného zatížení Φ_{HL} , se radiátory dimenzují podle těchto tabulek. Tento dodatečný náběhový výkon je třeba sjednat se zadavatelem/stavebníkem.

Dimenzování radiátorů: Převodní tabulka je založena na přesných exponentech radiátorů (viz tabulka „Registrovaný tepelný výkon“, viz strana 28)

therm-x2® Profil- K/V/Vplus Hygiene

Nastavené hodnoty k_v

	typ 10						typ 20						typ 30					
Stavební výška mm	300	400	500	600	750	900	300	400	500	600	750	900	300	400	500	600	750	900
Stavební délka mm	Nastavení hodnot k_v z výroby																	
400	5,5	5,5	5,5	5,5	5,5	5,5	5,5	5,5	5,5	5,5	5,5	5,5	5,5	5,5	5,5	5,5	5,5	2,5
500	5,5	5,5	5,5	5,5	5,5	5,5	5,5	5,5	5,5	5,5	5,5	2,5	5,5	5,5	5,5	2,5	2,5	2,5
600	5,5	5,5	5,5	5,5	5,5	5,5	5,5	5,5	5,5	5,5	2,5	2,5	5,5	5,5	2,5	2,5	2,5	2,5
700	5,5	5,5	5,5	5,5	5,5	5,5	5,5	5,5	5,5	2,5	2,5	2,5	5,5	2,5	2,5	2,5	2,5	2,5
800	5,5	5,5	5,5	5,5	5,5	2,5	5,5	5,5	2,5	2,5	2,5	2,5	5,5	2,5	2,5	2,5	2,5	4,5
900	5,5	5,5	5,5	5,5	5,5	2,5	5,5	5,5	2,5	2,5	2,5	2,5	2,5	2,5	2,5	2,5	4,5	4,5
1000	5,5	5,5	5,5	5,5	2,5	2,5	5,5	2,5	2,5	2,5	2,5	2,5	2,5	2,5	2,5	2,5	4,5	4,5
1100	5,5	5,5	5,5	5,5	2,5	2,5	5,5	2,5	2,5	2,5	2,5	4,5	2,5	2,5	2,5	4,5	4,5	6
1200	5,5	5,5	5,5	2,5	2,5	2,5	2,5	2,5	2,5	2,5	2,5	4,5	2,5	2,5	2,5	4,5	4,5	6
1300	5,5	5,5	5,5	2,5	2,5	2,5	2,5	2,5	2,5	2,5	4,5	4,5	2,5	2,5	4,5	4,5	6	8
1400	5,5	5,5	2,5	2,5	2,5	2,5	2,5	2,5	2,5	2,5	4,5	4,5	2,5	2,5	4,5	4,5	6	8
1600	5,5	5,5	2,5	2,5	2,5	2,5	2,5	2,5	2,5	4,5	4,5	6	2,5	4,5	4,5	6	8	8
1800	5,5	2,5	2,5	2,5	2,5	4,5	2,5	2,5	4,5	4,5	6	8	2,5	4,5	6	8	8	8
2000	5,5	2,5	2,5	2,5	2,5	4,5	2,5	2,5	4,5	4,5	6	8	4,5	4,5	6	8	8	8
2300	2,5	2,5	2,5	2,5	4,5	4,5	2,5	4,5	4,5	6	8	8	4,5	6	8	8	8	8
2600	2,5	2,5	2,5	4,5	4,5	6	4,5	4,5	6	8	8	8	6	8	8	8	8	8
3000	2,5	2,5	4,5	4,5	6	8	4,5	6	8	8	8	8	6	8	8	8	8	8

Upozornění!

Dvourubkový systém:

Ventilová otopná tělesa Kermi jsou z výroby vybaveny ventilovou vložkou nastavenou dle příslušného tepelného výkonu.

Přiřazení hodnot k_v se provádí na základě parametrů ověřených v praxi 70/55/20 °C při diferenčním tlaku 100 mbaru. Při stejném poměru hmotnostního průtoku jsou rovněž možné všechny ostatní teplotní dvojice, které leží na shodné charakteristické křivce diagramu dimenzování otopných ploch. Hydraulické poměry při tom zůstávají stejné.

Jednotrubkový systém:

Pokud jsou pro jednotrubkový systém použity ventilová otopná tělesa, je třeba ventilovou vložku otočit do polohy „8“.

Označení na ventilu



	Poloha	Barva	k_v -hodnota	Regulační odchylka
V3K-F	5,5	žlutá	0,10	1 K
	2,5	bílá	0,22	1 K
V3K-S	4,5	červená	0,31	1 K
	6	černá	0,37	1 K
	8	modrá	0,75	2 K

therm-x2[®] Profil-K rekonstrukční radiátor. Snadné řešení pro rekonstrukce

- rychlá výměna otopných těles díky přesné shodě roztečí připojení starých DIN radiátorů
- bezproblémové, čisté, úsporné
- několik málo montážních kroků bez speciálního příslušenství
- rozteč připojení 500, 900 mm



Rekonstrukční radiátory therm-x2® Profil-K

Všeobecný popis



Obsah dodávky

- rekonstrukční radiátory Kermi therm-x2 Profil-K s roztečí připojení jako ocelové a litinové radiátory podle DIN 4703
- vč. úchytů se základovým a práškovým lakem
- horní a boční kryt (při čištění lze sejmout)
- montážní sada se dodává bez příplatku
- oddělovací zátky therm-x2

Upevnění

- zavěšení se 4 úchyty až do stavební délky 1600 mm a 6 úchyty od stavební délky 1800 mm
- snadná a rychlá montáž pomocí sériově dodávaných konzol
- možnost vyrovnání ve vodorovném a svislém směru
- flexibilní nastavení vzdálenosti od stěny pomocí závrtné konzoly

Lakování

- lesklé ekologické dvouvrstvé lakování bez emisí a kapek
- v souladu s normou DIN 55900-FWA: odmaštěno, fosfátováno železem, se základním nátěrem elektroforetickým lakem (ETL) a následně opatřeno práškovým lakem (EPS)
- standard: Kermi bílá (RAL 9016)
- barevný lak dle vzorníku barev Kermi
- pozinkované provedení na vyžádání

Kvalita

- atest RAL
- u všech radiátorů se testuje těsnost
- zkušební tlak: 13 barů
- max. provozní tlak: 10 barů
- max. provozní teplota: 110 °C
- certifikace podle DIN EN ISO 9001:2015

Balení

- připraveno k montáži (zabaleno v kartonu a zataveno ve fólii)
- ochranný obal na staveništi, tzn. při montáži není nutné obal odstraňovat.

Připojení

- 4x vnitřní závit G 1/2"
- rozteč připojení 500, 900 mm

Upozornění: Je třeba dodržet provozní podmínky, kvalitu vody podle VDI 2035 a zajistit odbornou montáž.

Rekonstrukční radiátory therm-x2® Profil-K

Hmotnost, objem vody

		typ 12		typ 22		typ 33	
Stavební výška mm		554	954	554	954	554	954
400	kg	9,81	16,56	11,45	19,52	17,03	29,13
	l	2,25	3,65	2,25	3,65	3,37	5,47
500	kg	11,98	20,36	13,95	23,97	20,78	35,80
	l	2,82	4,57	2,82	4,57	4,23	6,85
600	kg	14,15	24,16	16,45	28,41	24,53	42,47
	l	3,39	5,49	3,39	5,49	5,09	8,23
700	kg	16,33	27,97	18,94	32,86	28,28	49,14
	l	3,96	6,41	3,96	6,41	5,94	9,61
800	kg	18,50	31,77	21,44	37,30	32,02	55,81
	l	4,53	7,33	4,53	7,33	6,80	10,99
900	kg	20,67	35,57	23,94	41,75	35,77	62,47
	l	5,10	8,25	5,10	8,25	7,66	12,37
1000	kg	22,90	39,43	26,54	46,29	39,67	69,29
	l	5,67	9,17	5,67	9,17	8,51	13,75
1100	kg	25,07	43,23	29,04	50,73	43,42	75,96
	l	6,25	10,09	6,25	10,09	9,37	15,13
1200	kg	27,25	47,04	31,53	55,18	47,23	82,69
	l	6,82	11,01	6,82	11,01	10,23	16,51
1300	kg	29,42	50,84	34,03	59,63	50,85	89,23
	l	7,39	11,93	7,39	11,93	11,08	17,90
1400	kg	31,65	54,70	36,63	64,16	54,82	96,11
	l	7,96	12,85	7,96	12,85	11,94	19,28
1600	kg	36,05	62,36	41,72	73,15	62,46	109,60
	l	9,10	14,69	9,10	14,69	13,65	22,04
1800	kg	40,49	70,05	46,81	82,13	70,05	123,03
	l	10,24	16,53	10,24	16,53	15,36	24,80
2000	kg	44,83	77,66	51,81	91,02	77,55	136,36
	l	11,38	18,37	11,38	18,37	17,08	27,56
2300	kg	51,36	89,07	59,31	104,36	88,79	156,37
	l	13,10	21,13	13,10	21,13	19,65	31,70
2600	kg	57,93	100,54	66,90	117,79	100,19	176,52
	l	14,81	23,89	14,81	23,89	22,21	35,84
3000	kg	66,68	115,80	76,99	135,67	115,33	203,34
	l	17,09	27,58	17,09	27,58	25,64	41,36

hmotnost v kilogramech = kg
obsah vody v litrech = l

rozteč připojení 350 mm (stavební výška 400 mm) viz tabulka otopného tělesa Profil-K

Rekonstrukční radiátory therm-x2® Profil-K

Dimenzování radiátorů

Registrované výkonové parametry pro rekonstrukční radiátory therm-x2 Profil-K

Stavební výška mm	typ 12		typ 22		typ 33	
	ϕ_{SL} W/m	n	ϕ_{SL} W/m	n	ϕ_{SL} W/m	n
554	1153	1,2936	1564	1,2899	2103	1,2836
954	1786	1,3077	2307	1,3068	3153	1,3069
Podíl vyzařování	x2	30 %	x2	30 %	x2	20 %

ϕ_{SL} = normovaný tepelný výkon vztahující se
na 1 m stavební délky podle DIN EN 442
při teplotě přívodu $t_v = 75$ °C,
teplotě zpátečky $t_R = 65$ °C
a teplotě vzduchu v místnosti $t_L = 20$ °C

n = exponent otopného tělesa

Z registrovaných hodnot tepelného výkonu na metr stavební délky vyplývají pro jednotlivé stavební rozměry hodnoty normovaného tepelného výkonu uvedené ve výkonových tabulkách.

$$\phi_{SL} = \phi_{SL} \times \text{stavební délka v m}$$



Rekonstrukční radiátory therm-x2® Profil-K

Normovaný tepelný výkon ve wattech

teplota místnosti 20 °C
teplota otopné vody 75/65 °C

Stavební výška mm		554			954		
	Typ	12	22	33	12	22	33
Stavební délka mm	Watt / m 75/65 °C	1153	1564	2103	1786	2307	3153
400	W 75/65 °C	461	626	841	714	923	1261
500	W 75/65 °C	577	782	1052	893	1154	1577
600	W 75/65 °C	692	938	1262	1072	1384	1892
700	W 75/65 °C	807	1095	1472	1250	1615	2207
800	W 75/65 °C	922	1251	1682	1429	1846	2522
900	W 75/65 °C	1038	1408	1893	1607	2076	2838
1000	W 75/65 °C	1153	1564	2103	1786	2307	3153
1100	W 75/65 °C	1268	1720	2313	1965	2538	3468
1200	W 75/65 °C	1384	1877	2524	2143	2768	3784
1300	W 75/65 °C	1499	2033	2734	2322	2999	4099
1400	W 75/65 °C	1614	2190	2944	2500	3230	4414
1600	W 75/65 °C	1845	2502	3365	2858	3691	5045
1800	W 75/65 °C	2075	2815	3785	3215	4153	5675
2000	W 75/65 °C	2306	3128	4206	3572	4614	6306
2300	W 75/65 °C	2652	3597	4837	4108	5306	7252
2600	W 75/65 °C	2998	4066	5468	4644	5998	8198
3000	W 75/65 °C	3459	4692	6309	5358	6921	9459

rozečč připojení 350 mm (stavební výška 400 mm) viz tabulka otopného tělesa Profil-K

Pozor: Pro místnosti s regulovaným vytápěním je podle DIN EN 12831 nutno zohlednit faktor náběhové fáze, závislém popř. na typu místnosti.

$$\Phi_{RH} = A \times f_{RH}$$

Se zohledněním na dodatečné tepelné zatížení (Φ_{RH}), vypočítaného z normovaného tepelného zatížení Φ_{HL} , se radiátory dimenzují podle těchto tabulek. Tento dodatečný náběhový výkon je třeba sjednat se zadavatelem/stavebníkem.

Dimenzování radiátorů: Převodní tabulku s korekčními faktory pro dimenzování na odlišné výpočtové teploty naleznete pod „Dimenzování radiátorů / korekční faktory“, viz stránka 158/159.

Rekonstrukční radiátory therm-x2® Profil-K

Tepelný výkon ve wattech na metr otopného tělesa

Stavební výška mm		554			954		
Teplota místnosti	Typ	12	22	33	12	22	33
		ve wattech na metr					
16 °C	70/55 °C	1042	1414	1903	1613	2084	2847
	55/45 °C	697	946	1275	1073	1387	1895
	45/40 °C	507	690	931	779	1007	1376
18 °C	70/55 °C	984	1335	1796	1521	1965	2686
	55/45 °C	643	874	1179	990	1279	1748
	45/40 °C	458	623	842	703	908	1241
20 °C	70/55 °C	926	1257	1691	1431	1848	2526
	55/45 °C	591	803	1083	909	1174	1605
	45/40 °C	410	558	754	628	812	1109
22 °C	70/55 °C	869	1179	1588	1341	1733	2368
	55/45 °C	539	733	990	829	1071	1464
	45/40 °C	363	494	668	555	718	981
24 °C	70/55 °C	812	1103	1485	1253	1619	2213
	55/45 °C	489	665	898	750	970	1325
	45/40 °C	317	432	585	485	627	857

rozteč připojení 350 mm (stavební výška 400 mm) viz tabulka otopného tělesa Profil-K.

Pozor: Pro místnosti s regulovaným vytápěním je podle DIN EN 12831 nutno zohlednit faktor náběhové fáze, závislém popř. na typu místnosti.

$$\Phi_{RH} = A \times f_{RH}$$

Se zohledněním na dodatečné tepelné zatížení (Φ_{RH}), vypočítaného z normovaného tepelného zatížení Φ_{HL} , se radiátory dimenzují podle těchto tabulek. Tento dodatečný náběhový výkon je třeba sjednat se zadavatelem/stavebníkem.

Dimenzování radiátorů: Převodní tabulka je založena na přesných exponentech radiátorů (viz tabulka „Registrovaný tepelný výkon“, viz strana 35)

therm-x2[®] Plan / Line. Skvělý design i výkon

- s energeticky úspornou technologií x2
- hladký, popř. jemně profilovaný přední kryt
- široké spektrum rozměrů a barev
- vhodné pro novostavby i rekonstrukce



therm-x2[®] Plan-/Line- K/V/Vplus

Všeobecný popis



05



Obsah dodávky

- otopné těleso Kermi therm-x2 Plan/Line s úchyty (kromě stavební výšky 205) se základovým a práškovým lakem
- horní mřížka a boční kryt, kromě typu 10 (při čištění lze sejmout)
- montážní sada se dodává bez příplatku (kromě stavební výšky 205)
- otopné těleso therm-x2 Plan-K: typ 12 - 33: navíc s therm-x2 oddělovací zátkou (kromě stavební délky 205)

Upevnění

- zavěšení se 4 úchyty až do stavební délky 1605 mma 6 úchyty od stavební délky 1805 mm (stavební výška 205 bez úchyty)
- možnost vyrovnání ve vodorovném a svislém směru

Lakování

- lesklé ekologické dvouvrstvé lakování bez emisí a kapek
- v souladu s normou DIN 55900-FWA: odmaštěno, fosfátováno železem, se základním nátěrem elektroforetickým lakem (ETL) a následně opatřeno práškovým lakem (EPS)
- standard: Kermi bílá (RAL 9016)
- barevný lak dle vzorníku barev Kermi

Kvalita

- atest RAL
- u všech radiátorů se testuje těsnost
- zkušební tlak: 13 baru
- max. provozní tlak: 10 baru
- max. provozní teplota: 110 °C
- max. provozní teplota: 90 °C u provedení Vplus
- certifikace podle DIN EN ISO 9001:2015

Balení

- připraveno k montáži (zabaleno v kartonu a zataveno ve fólii)
- ochranný obal na staveništi, tzn. při montáži není nutné obal odstraňovat

Připojení

- otopné těleso therm-x2 Plan-/Line- K: 4× vnitřní závit G 1/2"
- otopné těleso therm-x2 Plan-/Line- V: 2× vnější závit G 3/4" standardní připojení dole vpravo, na přání připojení dole vlevo bez příplatku; 3× G 1/2" vnitřní závit, boční
- otopné těleso therm-x2 Plan-/Line- Vplus: 2× G 3/4" vnější závit dole na uprostřed, 2× G 3/4" vnější závit dole na boku, 4× G 1/2" vnitřní závit na boku, ventil standardně vpravo, ventil vlevo je možné dodat bez příplatku
- stavební výška 205 bez technologie x2

U ventilových otopných těles navíc:

- ventil přizpůsoben tepelnému výkonu s nastavenou hodnotou k_v z výroby
- záslepky a odvzdušňovací zátky namontované a utěsněné

Upozornění: Je třeba dodržet provozní podmínky, kvalitu vody podle VDI 2035 a zajistit odbornou montáž.

therm-x2® Plan-/Line- K/V/Vplus

Hmotnost, objem vody

		typ 10						typ 11						typ 12					
Stavební výška mm		305	405	505	605	755	905	305	405	505	605	755	905	305	405	505	605	755	905
Stavební délka mm	kg	3,86	4,85	5,84	6,82	8,36	9,79	5,35	6,89	8,43	9,97	11,78	14,60	6,72	8,73	10,75	12,76	15,84	18,80
405	l	0,68	0,86	1,03	1,21	1,47	1,73	0,68	0,86	1,03	1,21	1,47	1,73	1,36	1,71	2,06	2,41	2,93	3,46
505	kg	4,63	5,86	7,10	8,33	10,23	12,03	6,43	8,34	10,26	12,17	14,38	17,92	8,15	10,66	13,16	15,66	19,47	23,17
	l	0,86	1,07	1,29	1,51	1,84	2,17	0,86	1,07	1,29	1,51	1,84	2,17	1,71	2,15	2,58	3,02	3,68	4,33
605	kg	5,40	6,88	8,36	9,83	12,10	14,27	7,46	9,75	12,04	14,32	16,93	21,18	9,59	12,58	15,57	18,56	23,09	27,53
	l	1,03	1,29	1,55	1,82	2,21	2,60	1,03	1,29	1,55	1,82	2,21	2,60	2,06	2,58	3,11	3,63	4,42	5,20
705	kg	6,17	7,90	9,62	11,34	13,97	16,51	8,48	11,14	13,80	16,46	19,48	24,44	11,03	14,50	17,98	21,46	26,72	31,89
	l	1,20	1,51	1,82	2,12	2,58	3,04	1,20	1,51	1,82	2,12	2,58	3,04	2,41	3,02	3,63	4,24	5,16	6,08
805	kg	6,94	8,91	10,88	12,85	15,84	18,75	9,56	12,59	15,63	18,66	22,08	27,76	12,46	16,43	20,39	24,36	30,35	36,25
	l	1,38	1,73	2,08	2,43	2,95	3,48	1,38	1,73	2,08	2,43	2,95	3,48	2,76	3,46	4,16	4,85	5,90	6,95
905	kg	7,71	9,93	12,14	14,35	17,71	20,99	10,64	14,05	17,45	20,86	24,68	31,08	13,90	18,35	22,80	27,25	33,97	40,61
	l	1,55	1,95	2,34	2,73	3,32	3,91	1,55	1,95	2,34	2,73	3,32	3,91	3,11	3,89	4,68	5,47	6,64	7,82
1005	kg	8,48	10,94	13,40	15,86	19,58	23,23	11,72	15,50	19,28	23,06	27,28	34,40	15,39	20,33	25,27	30,21	37,65	45,02
	l	1,73	2,16	2,60	3,04	3,69	4,35	1,73	2,16	2,60	3,04	3,69	4,35	3,46	4,33	5,20	6,08	7,39	8,70
1105	kg	9,25	11,96	14,66	17,36	21,45	25,47	12,80	16,95	21,11	25,26	29,88	37,71	16,83	22,25	27,68	33,10	41,28	49,38
	l	1,90	2,38	2,86	3,34	4,06	4,79	1,90	2,38	2,86	3,34	4,06	4,79	3,80	4,77	5,73	6,69	8,13	9,57
1205	kg	10,02	12,97	15,92	18,87	23,32	27,71	13,88	18,41	22,93	27,46	32,49	41,03	18,26	24,18	30,09	36,00	44,91	53,74
	l	2,08	2,60	3,13	3,65	4,44	5,22	2,08	2,60	3,13	3,65	4,44	5,22	4,15	5,20	6,25	7,30	8,87	10,44
1305	kg	10,79	13,99	17,18	20,37	25,19	29,95	14,96	19,86	24,76	29,66	35,09	44,35	19,70	26,10	32,50	38,90	48,54	58,10
	l	2,25	2,82	3,39	3,96	4,81	5,66	2,25	2,82	3,39	3,96	4,81	5,66	4,50	5,64	6,77	7,91	9,61	11,32
1405	kg	11,57	15,00	18,44	21,88	27,06	32,19	16,04	21,31	26,58	31,85	37,69	47,67	21,19	28,08	34,97	41,85	52,21	62,52
	l	2,43	3,04	3,65	4,26	5,18	6,10	2,43	3,04	3,65	4,26	5,18	6,10	4,85	6,08	7,30	8,52	10,36	12,19
1605	kg	13,11	17,03	20,96	24,89	30,80	36,67	18,29	24,31	30,33	36,35	42,99	54,40	24,11	31,98	39,84	47,70	59,52	71,29
	l	2,78	3,47	4,17	4,87	5,92	6,97	2,78	3,47	4,17	4,87	5,92	6,97	5,55	6,95	8,35	9,74	11,84	13,94
1805	kg	14,74	19,15	23,57	27,99	34,63	41,24	20,56	27,33	34,09	40,86	48,30	61,15	27,08	35,92	44,75	53,59	66,87	80,10
	l	3,12	3,91	4,70	5,48	6,66	7,84	3,12	3,91	4,70	5,48	6,66	7,84	6,25	7,82	9,39	10,97	13,32	15,68
2005	kg	16,28	21,19	26,09	31,00	38,37	45,72	22,72	30,23	37,74	45,25	53,51	67,78	29,95	39,76	49,58	59,39	74,12	88,83
	l	3,47	4,35	5,22	6,09	7,40	8,71	3,47	4,35	5,22	6,09	7,40	8,71	6,95	8,69	10,44	12,19	14,81	17,43
2305	kg	18,59	24,23	29,87	35,52	43,98	52,44	25,96	34,59	43,22	51,85	61,32	77,74	34,26	45,54	56,81	68,08	85,00	101,91
	l	4,00	5,00	6,01	7,01	8,52	10,02	4,00	5,00	6,01	7,01	8,52	10,02	7,99	10,00	12,01	14,02	17,03	20,05
2605	kg	20,90	27,28	33,65	40,03	49,59	59,16	29,20	38,95	48,70	58,45	69,12	87,69	38,62	51,36	64,10	76,83	95,93	115,04
	l	4,52	5,66	6,79	7,93	9,63	11,33	4,52	5,66	6,79	7,93	9,63	11,33	9,04	11,31	13,58	15,85	19,26	22,67
3005	kg	23,98	31,34	38,70	46,05	57,07	68,13	33,52	44,76	56,01	67,25	79,53	100,97	44,42	59,11	73,80	88,48	110,49	132,54
	l	5,22	6,53	7,84	9,15	11,11	13,08	5,22	6,53	7,84	9,15	11,11	13,08	10,44	13,06	15,68	18,30	22,23	26,16

Upozornění: U provedení therm-x2 Plan/ Line -V/ -Vplus je k dispozici omezené spektrum stavebních délek, viz ceník deskových otopných těles.

typ 22							typ 33								
205*	305	405	505	605	755	905	205*	305	405	505	605	755	905	Stavební výška mm	
	7,68	10,03	12,37	14,72	18,29	21,75		10,86	14,21	17,56	20,91	25,99	30,96	kg	Stavební délka mm
	1,36	1,71	2,06	2,41	2,93	3,46		2,04	2,57	3,09	3,62	4,40	5,19	l	405
	9,29	12,20	15,11	18,02	22,45	26,76		13,14	17,30	21,46	25,62	31,91	38,10	kg	505
	1,71	2,15	2,58	3,02	3,68	4,33		2,57	3,22	3,88	4,53	5,51	6,50	l	
7,64	10,90	14,37	17,85	21,33	26,60	31,76	10,87	15,41	20,38	25,35	30,32	37,83	45,23	kg	605
1,54	2,06	2,58	3,11	3,63	4,42	5,20	2,30	3,09	3,88	4,66	5,45	6,63	7,81	l	
8,79	12,50	16,55	20,59	24,64	30,75	36,77	12,51	17,69	23,47	29,25	35,03	43,75	52,37	kg	705
1,80	2,41	3,02	3,63	4,24	5,16	6,08	2,70	3,61	4,53	5,45	6,37	7,74	9,12	l	
9,94	14,11	18,72	23,33	27,94	34,90	41,77	14,14	19,97	26,56	33,15	39,74	49,67	59,51	kg	805
2,06	2,76	3,46	4,16	4,85	5,90	6,95	3,09	4,14	5,19	6,23	7,28	8,85	10,43	l	
11,09	15,71	20,89	26,07	31,25	39,06	46,78	15,78	22,25	29,65	37,05	44,45	55,59	66,65	kg	905
2,32	3,11	3,89	4,68	5,47	6,64	7,82	3,48	4,66	5,84	7,02	8,20	9,97	11,74	l	
12,34	17,41	23,16	28,90	34,65	43,30	51,88	17,56	24,68	32,89	41,10	49,31	61,66	73,93	kg	1005
2,58	3,46	4,33	5,20	6,08	7,39	8,70	3,87	5,18	6,49	7,80	9,12	11,08	13,05	l	
13,49	19,02	25,33	31,64	37,95	47,45	56,88	19,20	26,96	35,98	45,00	54,02	67,58	81,07	kg	1105
2,84	3,80	4,77	5,73	6,69	8,13	9,57	4,27	5,71	7,15	8,59	10,03	12,19	14,36	l	
14,64	20,63	27,50	34,38	41,26	51,61	61,89	20,90	29,30	39,13	48,96	58,79	73,57	88,28	kg	1205
3,11	4,15	5,20	6,25	7,30	8,87	10,44	4,66	6,23	7,80	9,38	10,95	13,31	15,67	l	
15,79	22,23	29,67	37,12	44,56	55,76	66,89	22,40	31,45	42,09	52,73	63,37	79,35	95,28	kg	1305
3,37	4,50	5,64	6,77	7,91	9,61	11,32	5,05	6,75	8,46	10,16	11,87	14,42	16,98	l	
17,03	23,93	31,94	39,95	47,96	60,00	71,99	24,26	33,95	45,39	56,84	68,29	85,49	102,64	kg	1405
3,63	4,85	6,08	7,30	8,52	10,36	12,19	5,44	7,28	9,11	10,95	12,78	15,53	18,29	l	
19,42	27,23	36,38	45,52	54,66	68,40	82,09	27,68	38,65	51,72	64,79	77,86	97,48	117,06	kg	1605
4,15	5,55	6,95	8,35	9,74	11,84	13,94	6,23	8,33	10,42	12,52	14,61	17,76	20,90	l	
21,73	30,54	40,81	51,09	61,37	76,80	92,19	30,95	43,30	57,99	72,68	87,36	109,41	131,43	kg	1805
4,68	6,25	7,82	9,39	10,97	13,32	15,68	7,01	9,37	11,73	14,09	16,45	19,99	23,52	l	
24,03	33,75	45,16	56,57	67,98	85,10	102,20	34,22	47,86	64,17	80,47	96,78	121,25	145,70	kg	2005
5,20	6,95	8,69	10,44	12,19	14,81	17,43	7,80	10,42	13,04	15,66	18,28	22,21	26,14	l	
27,48	38,57	51,68	64,79	77,89	97,56	117,22	39,12	54,69	73,43	92,17	110,90	139,01	167,11	kg	2305
5,98	7,99	10,00	12,01	14,02	17,03	20,05	8,98	11,99	15,00	18,02	21,03	25,55	30,07	l	
31,02	43,48	58,29	73,10	87,90	110,11	132,33	44,18	61,68	82,85	104,01	125,18	156,92	188,68	kg	2605
6,77	9,04	11,31	13,58	15,85	19,26	22,67	10,15	13,56	16,97	20,37	23,78	28,89	34,00	l	
35,72	50,00	67,07	84,14	101,22	126,81	152,44	50,87	70,95	95,35	119,76	144,16	180,76	217,38	kg	3005
7,82	10,44	13,06	15,68	18,30	22,23	26,16	11,72	15,65	19,59	23,52	27,45	33,34	39,24	l	

hmotnost v kilogramech = kg
obsah vody v litrech = l

zvýšení hmotnosti
u therm-x2 Plan-/Line- V/Vplus:
0,5 kg

* Stavební výška 205 pouze u Plan/ Line-K a Plan/ Line-V. Bez technologie x2.

therm-x2® Plan-/Line- K/V/Vplus

Dimenzování radiátorů

Registrované výkonové parametry therm-x2 Plan-/Line- K/V/Vplus

Stavební výška mm	typ 10		typ 11		typ 12		typ 22		typ 33	
	ϕ_{SL} W/m	n	ϕ_{SL} W/m	n	ϕ_{SL} W/m	n	ϕ_{SL} W/m	n	ϕ_{SL} W/m	n
205*							653	1,2704	971	1,2699
305	288	1,2923	487	1,2766	657	1,3125	902	1,3061	1256	1,2657
405	369	1,2932	619	1,2785	805	1,3197	1125	1,3104	1599	1,2710
505	447	1,2940	749	1,2805	954	1,3268	1339	1,3146	1918	1,2763
605	524	1,2949	878	1,2824	1106	1,3340	1549	1,3189	2215	1,2816
755	637	1,2927	1071	1,2877	1344	1,3480	1858	1,3244	2623	1,2924
905	747	1,2894	1265	1,2871	1599	1,3383	2164	1,3330	2989	1,3146
Podíl vyzařování	50 %		35 %		X2	30 %	X2	30 %	X2	20 %

* Stavební výška 205 pouze u Plan/ Line-K a Plan/ Line-V. Bez technologie x2.

ϕ_{SL} = normovaný tepelný výkon vztahující se
na 1 m stavební délky podle DIN EN 442
při teplotě přívodu $t_v = 75 \text{ }^\circ\text{C}$,
teplotě zpátečky $t_r = 65 \text{ }^\circ\text{C}$
a teplotě vzduchu v místnosti $t_l = 20 \text{ }^\circ\text{C}$

n = exponent otopného tělesa

Z registrovaných hodnot tepelného výkonu na metr stavební délky vyplývají pro jednotlivé stavební rozměry hodnoty normovaného tepelného výkonu uvedené ve výkonových tabulkách.

$$\varphi_{SL} = \phi_{SL} \times \text{stavební délka v m}$$



therm-x2[®] Plan-/Line- K/V/Vplus

Normovaný tepelný výkon ve wattech

teplota místnosti 20 °C
teplota otopné vody 75/65 °C

Stavební výška mm		205*		305					405					505				
	Typ	22	33	10	11	12	22	33	10	11	12	22	33	10	11	12	22	33
Stavební délka mm	Watt / m 75/65 °C	653	971	288	487	657	902	1256	369	619	805	1125	1599	447	749	954	1339	1918
405	W 75/65 °C			117	197	266	365	509	149	251	326	456	648	181	303	386	542	777
505	W 75/65 °C			145	246	332	456	634	186	313	407	568	807	226	378	482	676	969
605	W 75/65 °C	395	587	174	295	397	546	760	223	374	487	681	967	270	453	577	810	1160
705	W 75/65 °C	460	685	203	343	463	636	885	260	436	568	793	1127	315	528	673	944	1352
805	W 75/65 °C	526	782	232	392	529	726	1011	297	498	648	906	1287	360	603	768	1078	1544
905	W 75/65 °C	591	879	261	441	595	816	1137	334	560	729	1018	1447	405	678	863	1212	1736
1005	W 75/65 °C	656	976	289	489	660	907	1262	371	622	809	1131	1607	449	753	959	1346	1928
1105	W 75/65 °C	722	1073	318	538	726	997	1388	408	684	890	1243	1767	494	828	1054	1480	2119
1205	W 75/65 °C	787	1170	347	587	792	1087	1513	445	746	970	1356	1927	539	903	1150	1613	2311
1305	W 75/65 °C	852	1267	376	636	857	1177	1639	482	808	1051	1468	2087	583	977	1245	1747	2503
1405	W 75/65 °C	918	1364	405	684	923	1267	1765	518	870	1131	1581	2247	628	1052	1340	1881	2695
1605	W 75/65 °C	1048	1559	462	782	1054	1448	2016	592	993	1292	1806	2566	717	1202	1531	2149	3078
1805	W 75/65 °C	1179	1753	520	879	1186	1628	2267	666	1117	1453	2031	2886	807	1352	1722	2417	3462
2005	W 75/65 °C	1309	1947	577	976	1317	1809	2518	740	1241	1614	2256	3206	896	1502	1913	2685	3846
2305	W 75/65 °C	1505	2238	664	1123	1514	2079	2895	851	1427	1856	2593	3686	1030	1726	2199	3086	4421
2605	W 75/65 °C	1701	2530	750	1269	1711	2350	3272	961	1612	2097	2931	4165	1164	1951	2485	3488	4996
3005	W 75/65 °C	1962	2918	865	1463	1974	2711	3774	1109	1860	2419	3381	4805	1343	2251	2867	4024	5764

* Stavební výška 205 pouze u Plan/ Line-K a Plan/ Line-V. Bez technologie x2.

Stavební výška mm		605					755					905				
	Typ	10	11	12	22	33	10	11	12	22	33	10	11	12	22	33
Stavební délka mm	Watt / m 75/65 °C	524	878	1106	1549	2215	637	1071	1344	1858	2623	747	1265	1599	2164	2989
405	W 75/65 °C	212	356	448	627	897	258	434	544	752	1062	303	512	648	876	1211
505	W 75/65 °C	265	443	559	782	1119	322	541	679	938	1325	377	639	807	1093	1509
605	W 75/65 °C	317	531	669	937	1340	385	648	813	1124	1587	452	765	967	1309	1808
705	W 75/65 °C	369	619	780	1092	1562	449	755	948	1310	1849	527	892	1127	1526	2107
805	W 75/65 °C	422	707	890	1247	1783	513	862	1082	1496	2112	601	1018	1287	1742	2406
905	W 75/65 °C	474	795	1001	1402	2005	576	969	1216	1681	2374	676	1145	1447	1958	2705
1005	W 75/65 °C	527	882	1112	1557	2226	640	1076	1351	1867	2636	751	1271	1607	2175	3004
1105	W 75/65 °C	579	970	1222	1712	2448	704	1183	1485	2053	2898	825	1398	1767	2391	3303
1205	W 75/65 °C	631	1058	1333	1867	2669	768	1291	1620	2239	3161	900	1524	1927	2608	3602
1305	W 75/65 °C	684	1146	1443	2021	2891	831	1398	1754	2425	3423	975	1651	2087	2824	3901
1405	W 75/65 °C	736	1234	1554	2176	3112	895	1505	1888	2610	3685	1050	1777	2247	3040	4200
1605	W 75/65 °C	841	1409	1775	2486	3555	1022	1719	2157	2982	4210	1199	2030	2566	3473	4797
1805	W 75/65 °C	946	1585	1996	2796	3998	1150	1933	2426	3354	4735	1348	2283	2886	3906	5395
2005	W 75/65 °C	1051	1760	2218	3106	4441	1277	2147	2695	3725	5259	1498	2536	3206	4339	5993
2305	W 75/65 °C	1208	2024	2549	3570	5106	1468	2469	3098	4283	6046	1722	2916	3686	4988	6890
2605	W 75/65 °C	1365	2287	2881	4035	5770	1659	2790	3501	4840	6833	1946	3295	4165	5637	7786
3005	W 75/65 °C	1575	2638	3324	4655	6656	1914	3218	4039	5583	7882	2245	3801	4805	6503	8982

Upozornění: U provedení therm-x2 Plan/ Line -V/ -Vplus je k dispozici omezené spektrum stavebních délek, viz ceník deskových otopných těles.

Pozor: Pro místnosti s regulovaným vytápěním je podle DIN EN 12831 nutno zohlednit faktor náběhové fáze, závislém popř. na typu místnosti.

$$\Phi_{RH} = A \times f_{RH}$$

Se zohledněním na dodatečné tepelné zatížení (Φ_{RH}), vypočítaného z normovaného tepelného zatížení Φ_{HR} , se radiátory dimenzují podle těchto tabulek. Tento dodatečný náběhový výkon je třeba sjednat se zadavatelem/stavebníkem.

Dimenzování radiátorů: Převodní tabulku s korekčními faktory pro dimenzování na odlišné výpočtové teploty naleznete pod „Dimenzování radiátorů / korekční faktory“, viz stránka 158 / 159.

therm-x2[®] Plan-/Line- K/V/Vplus

Tepelný výkon ve wattech na metr otopného tělesa

Stavební výška mm		205*		305					405					505				
Teplota místnosti	Typ	22	33	10	11	12	22	33	10	11	12	22	33	10	11	12	22	33
		ve wattech na metr																
16 °C	75/65 °C	591	880	260	441	593	815	1138	334	560	726	1016	1448	404	678	860	1209	1736
	55/45 °C	398	592	174	296	394	542	767	223	376	481	675	975	270	455	569	802	1167
	45/40 °C	292	434	127	217	286	394	563	162	275	348	490	714	197	332	411	582	853
18 °C	75/65 °C	559	831	246	416	559	768	1075	315	529	685	958	1368	381	640	811	1140	1640
	55/45 °C	368	548	161	274	363	500	710	206	348	444	623	901	249	420	524	740	1078
	45/40 °C	264	392	115	196	258	355	509	147	249	314	442	646	178	300	370	524	772
20 °C	75/65 °C	526	783	231	392	526	723	1013	296	498	644	901	1289	359	603	762	1071	1545
	55/45 °C	338	504	148	252	333	459	653	189	320	407	572	829	229	386	481	679	992
	45/40 °C	237	352	103	176	230	318	457	131	223	280	395	579	159	269	330	468	692
22 °C	75/65 °C	495	735	217	368	493	678	952	278	468	603	844	1211	337	566	714	1004	1450
	55/45 °C	309	461	135	230	304	419	597	173	292	371	521	758	209	353	438	619	907
	45/40 °C	210	312	91	156	203	281	406	116	198	248	349	514	141	239	292	414	613
24 °C	75/65 °C	463	688	203	345	460	633	892	260	438	563	789	1133	315	530	666	938	1357
	55/45 °C	282	418	122	209	275	379	543	157	265	336	472	688	190	320	396	560	823
	45/40 °C	184	274	79	136	178	245	356	102	173	216	305	450	123	209	254	361	537

* Stavební výška 205 pouze u Plan/ Line-K a Plan/ Line-V. Bez technologie x2.

Stavební výška mm		605					755					905				
Teplota místnosti	Typ	10	11	12	22	33	10	11	12	22	33	10	11	12	22	33
		ve wattech na metr														
16 °C	75/65 °C	474	794	997	1398	2004	576	969	1210	1676	2372	676	1144	1441	1950	2698
	55/45 °C	316	533	658	927	1345	385	649	795	1109	1585	452	766	949	1288	1791
	45/40 °C	230	389	474	671	982	281	473	571	802	1155	330	559	684	929	1298
18 °C	75/65 °C	447	750	939	1318	1893	544	914	1139	1579	2238	638	1080	1357	1837	2544
	55/45 °C	292	492	606	854	1242	356	599	732	1022	1464	418	708	874	1186	1652
	45/40 °C	208	352	427	605	888	253	427	514	722	1043	298	505	615	836	1170
20 °C	75/65 °C	421	706	882	1238	1782	512	861	1069	1484	2107	600	1017	1274	1726	2392
	55/45 °C	268	453	555	783	1142	327	551	670	937	1345	384	650	801	1087	1515
	45/40 °C	186	315	381	540	795	227	383	458	645	934	267	452	549	746	1045
22 °C	75/65 °C	395	663	826	1161	1673	480	808	1001	1390	1977	563	954	1193	1616	2242
	55/45 °C	245	413	505	714	1044	298	503	609	854	1228	350	594	729	989	1381
	45/40 °C	165	279	336	477	705	201	339	403	569	827	236	401	484	658	924
24 °C	75/65 °C	369	620	771	1084	1565	449	756	933	1298	1848	527	893	1113	1508	2094
	55/45 °C	222	375	457	646	947	270	456	550	772	1113	318	539	658	894	1250
	45/40 °C	144	244	293	416	617	176	297	351	496	723	207	351	421	573	806

Upozornění: U provedení therm-x2 Plan/ Line -V/ -Vplus je k dispozici omezené spektrum stavebních délek, viz ceník deskových otopných těles.

Pozor: Pro místnosti s regulovaným vytápěním je podle DIN EN 12831 nutno zohlednit faktor náběhové fáze, závislém popř. na typu místnosti.

$$\Phi_{RH} = A \times f_{RH}$$

Se zohledněním na dodatečné tepelné zatížení (Φ_{RH}), vypočítaného z normovaného tepelného zatížení Φ_{HL} , se radiátory dimenzují podle těchto tabulek. Tento dodatečný náběhový výkon je třeba sjednat se zadavatelem/stavebníkem.

Dimenzování radiátorů: Předvodní tabulka je založena na přesných exponentech radiátorů (viz tabulka „Registrovaný tepelný výkon“, viz strana 42).

therm-x2[®] Plan-/Line- K/V/Vplus

Nastavené hodnoty k_v

	typ 10						typ 11						typ 12					
Stavební výška mm	305	405	505	605	755	905	305	405	505	605	755	905	305	405	505	605	755	905
Stavební délka mm	Nastavení hodnot k_v z výroby																	
405	5,5	5,5	5,5	5,5	5,5	5,5	5,5	5,5	5,5	5,5	5,5	5,5	5,5	5,5	5,5	5,5	5,5	5,5
505	5,5	5,5	5,5	5,5	5,5	5,5	5,5	5,5	5,5	5,5	5,5	5,5	5,5	5,5	5,5	5,5	5,5	2,5
605	5,5	5,5	5,5	5,5	5,5	5,5	5,5	5,5	5,5	5,5	5,5	2,5	5,5	5,5	5,5	5,5	2,5	2,5
705	5,5	5,5	5,5	5,5	5,5	5,5	5,5	5,5	5,5	5,5	2,5	2,5	5,5	5,5	5,5	2,5	2,5	2,5
805	5,5	5,5	5,5	5,5	5,5	5,5	5,5	5,5	5,5	2,5	2,5	2,5	5,5	5,5	2,5	2,5	2,5	2,5
905	5,5	5,5	5,5	5,5	5,5	5,5	5,5	5,5	5,5	2,5	2,5	2,5	5,5	2,5	2,5	2,5	2,5	2,5
1005	5,5	5,5	5,5	5,5	5,5	2,5	5,5	5,5	2,5	2,5	2,5	2,5	5,5	2,5	2,5	2,5	2,5	4,5
1105	5,5	5,5	5,5	5,5	2,5	2,5	5,5	5,5	2,5	2,5	2,5	2,5	2,5	2,5	2,5	2,5	2,5	4,5
1205	5,5	5,5	5,5	5,5	2,5	2,5	5,5	2,5	2,5	2,5	2,5	4,5	2,5	2,5	2,5	2,5	4,5	4,5
1305	5,5	5,5	5,5	5,5	2,5	2,5	5,5	2,5	2,5	2,5	2,5	4,5	2,5	2,5	2,5	2,5	4,5	4,5
1405	5,5	5,5	5,5	2,5	2,5	2,5	5,5	2,5	2,5	2,5	2,5	4,5	2,5	2,5	2,5	4,5	4,5	6
1605	5,5	5,5	2,5	2,5	2,5	2,5	2,5	2,5	2,5	2,5	4,5	4,5	2,5	2,5	4,5	4,5	4,5	6
1805	5,5	5,5	2,5	2,5	2,5	2,5	2,5	2,5	2,5	4,5	4,5	6	2,5	2,5	4,5	4,5	6	8
2005	5,5	2,5	2,5	2,5	2,5	2,5	2,5	2,5	2,5	4,5	6	6	2,5	4,5	4,5	6	8	8
2305	5,5	2,5	2,5	2,5	2,5	4,5	2,5	2,5	4,5	4,5	6	8	2,5	4,5	6	6	8	8
2605	2,5	2,5	2,5	2,5	4,5	4,5	2,5	4,5	4,5	6	8	8	4,5	4,5	6	8	8	8
3005	2,5	2,5	2,5	4,5	4,5	6	2,5	4,5	6	8	8	8	4,5	6	8	8	8	8

Stavební výška mm	205*	305	405	505	605	755	905	205**	305	405	505	605	755	905		
Stavební délka mm	Nastavení hodnot k_v z výroby															
405	5,5	5,5	5,5	5,5	5,5	2,5	2,5	5,5	5,5	5,5	2,5	2,5	2,5	2,5		
505	5,5	5,5	5,5	5,5	2,5	2,5	2,5	5,5	5,5	2,5	2,5	2,5	2,5	2,5		
605	5,5	5,5	5,5	2,5	2,5	2,5	2,5	5,5	2,5	2,5	2,5	2,5	4,5	4,5		
705	5,5	5,5	2,5	2,5	2,5	2,5	2,5	5,5	2,5	2,5	2,5	4,5	4,5	4,5		
805	5,5	2,5	2,5	2,5	2,5	2,5	4,5	2,5	2,5	2,5	4,5	4,5	4,5	6		
905	5,5	2,5	2,5	2,5	2,5	4,5	4,5	2,5	2,5	2,5	4,5	4,5	6	8		
1005	5,5	2,5	2,5	2,5	4,5	4,5	6	2,5	2,5	4,5	4,5	6	8	8		
1105	2,5	2,5	2,5	2,5	4,5	4,5	6	2,5	2,5	4,5	4,5	6	8	8		
1205	2,5	2,5	2,5	4,5	4,5	6	8	2,5	4,5	4,5	6	8	8	8		
1305	2,5	2,5	2,5	4,5	4,5	6	8	2,5	4,5	4,5	6	8	8	8		
1405	2,5	2,5	4,5	4,5	6	8	8	2,5	4,5	6	8	8	8	8		
1605	2,5	2,5	4,5	6	6	8	8	4,5	4,5	8	8	8	8	8		
1805	2,5	4,5	4,5	6	8	8	8	4,5	6	8	8	8	8	8		
2005	2,5	4,5	6	8	8	8	8	4,5	6	8	8	8	8	8		
2305	2,5	4,5	8	8	8	8	8	6	8	8	8	8	8			
2605	4,5	6	8	8	8	8	8	6	8	8	8	8				
3005	4,5	8	8	8	8	8		8	8	8	8					

* Stavební výška 205 pouze u Plan/ Line-K a Plan/ Line-V. Bez technologie x2.

Žádné přiřazení ventilů, protože velikost výrobku přesahuje stavební limity ventilů.

Upozornění!

Dvoutrubkový systém:

Ventilová otopná tělesa Kermi jsou z výroby vybaveny ventilovou vložkou nastavenou dle příslušného tepelného výkonu. Přiřazení hodnot k_v se provádí na základě parametrů ověřených v praxi 70/55/20 °C při diferenčním tlaku 100 mbar. Při stejném poměru hmotnostního průtoku jsou rovněž možné všechny ostatní teplotní dvojice, které leží na shodné charakteristické křivce diagramu dimenzování otopných ploch. Hydraulické poměry při tom zůstávají stejné.

Jednotrubkový systém:

Pokud jsou pro jednotrubkový systém použity ventilová otopná tělesa, je třeba ventilovou vložku otočit do polohy „8“.

Označení na ventilu



	Poloha	Barva	k_v -hodnota	Regulační odchylka
V3K-F	5,5	žlutá	0,10	1 K
	2,5	bílá	0,22	1 K
V3K-S	4,5	červená	0,31	1 K
	6	černá	0,37	1 K
	8	modrá	0,75	2 K

therm-x2[®] Plan / Line Hygiene. Atraktivní vzhled pro dobré vnitřní klima

- s energeticky úspornou technologií x2
- hladký, popř. jemně profilovaný přední kryt
- široké spektrum rozměrů a barev
- vhodné pro novostavby i rekonstrukce
- možnost snadného čištění
- pro místnosti s mimořádně vysokými hygienickými požadavky



therm-x2® Plan-/Line- K/V/Vplus Hygiene

Všeobecný popis



05



Obsah dodávky

- otopná tělesa Kermi therm-x2 Plan/Line Hygiene s úchyty, se základovým a práškovým lakem
- montážní sada se dodává bez příplatku
- otopná tělesa therm-x2 Plan-/Line- K Hygiene: typ 20 - 30 dodatečně s oddělovací zátkou therm-x2

Upevnění

- zavěšení se 4 úchyty až do stavební délky 1605 mm a 6 úchyty od stavební délky 1805 mm
- možnost vyrovnání ve vodorovném a svislém směru

Lakování

- lesklé ekologické dvouvrstvé lakování bez emisí a kapek
- v souladu s normou DIN 55900-FWA: odmaštěno, fosfátováno železem, se základním nátěrem elektroforetickým lakem (ETL) a následně opatřeno práškovým lakem (EPS)
- standard: Kermi bílá (RAL 9016)
- barevný lak dle vzorníku barev Kermi

Kvalita

- atest RAL
- u všech radiátorů se testuje těsnost
- zkušební tlak: 13 barů
- max. provozní tlak: 10 barů
- max. provozní teplota: 110 °C
- max. provozní teplota: 90 °C u provedení Vplus
- certifikace podle DIN EN ISO 9001:2015

Balení

- připraveno k montáži (zabaleno v kartonu a zataveno ve fólii)
- ochranný obal na staveništi, tzn. při montáži není nutné obal odstraňovat

Připojení

- otopná tělesa therm-x2 Plan-/Line- K Hygiene: 4× vnitřní závit G 1/2"
- otopná tělesa therm-x2 Plan-/Line- V Hygiene: 2× vnější závit G 3/4" standardní připojení dole vpravo, na přání připojení dole vlevo bez příplatku, 3× G 1/2" vnitřní závit, boční
- otopná tělesa therm-x2 Plan-/Line- Vplus Hygiene: 2× G 3/4" vnější závit dole na uprostřed, 2× G 3/4" vnější závit dole na boku, 4× G 1/2" vnitřní závit na boku, ventil standardně vpravo, ventil vlevo je možné dodat bez příplatku

U ventilových otopných těles navíc:

- ventil přizpůsoben tepelnému výkonu s nastavenou hodnotou k_v z výroby
- záslepky a odvzdušňovací zátky namontované a utěsněné

Hygienické provedení

- snadné čištění, neboť zde nejsou konvektory
- v souladu s parametry, které jsou stanoveny pro instalaci do prostor s mimořádně vysokými hygienickými nároky

Upozornění: Je třeba dodržet provozní podmínky, kvalitu vody podle VDI 2035 a zajistit odbornou montáž.

therm-x2[®] Plan-/Line- K/V/Vplus Hygiene

Hmotnost, objem vody

		typ 10						typ 20					
Stavební výška mm		305	405	505	605	755	905	305	405	505	605	755	905
405	kg	3,86	4,85	5,84	6,82	8,36	9,79	6,16	7,82	9,48	11,13	13,67	16,10
	l	0,68	0,86	1,03	1,21	1,47	1,73	1,36	1,71	2,06	2,41	2,93	3,46
505	kg	4,63	5,86	7,10	8,33	10,23	12,03	7,45	9,51	11,58	13,65	16,80	19,85
	l	0,86	1,07	1,29	1,51	1,84	2,17	1,71	2,15	2,58	3,02	3,68	4,33
605	kg	5,40	6,88	8,36	9,83	12,10	14,27	8,73	11,21	13,68	16,16	19,93	23,59
	l	1,03	1,29	1,55	1,82	2,21	2,60	2,06	2,58	3,11	3,63	4,42	5,20
705	kg	6,17	7,90	9,62	11,34	13,97	16,51	10,02	12,90	15,79	18,67	23,05	27,33
	l	1,20	1,51	1,82	2,12	2,58	3,04	2,41	3,02	3,63	4,24	5,16	6,08
805	kg	6,94	8,91	10,88	12,85	15,84	18,75	11,30	14,60	17,89	21,19	26,18	31,08
	l	1,38	1,73	2,08	2,43	2,95	3,48	2,76	3,46	4,16	4,85	5,90	6,95
905	kg	7,71	9,93	12,14	14,35	17,71	20,99	12,59	16,29	20,00	23,70	29,30	34,82
	l	1,55	1,95	2,34	2,73	3,32	3,91	3,11	3,89	4,68	5,47	6,64	7,82
1005	kg	8,48	10,94	13,40	15,86	19,58	23,23	13,96	18,08	22,19	26,31	32,52	38,66
	l	1,73	2,16	2,60	3,04	3,69	4,35	3,46	4,33	5,20	6,08	7,39	8,70
1105	kg	9,25	11,96	14,66	17,36	21,45	25,47	15,25	19,77	24,30	28,82	35,65	42,40
	l	1,90	2,38	2,86	3,34	4,06	4,79	3,80	4,77	5,73	6,69	8,13	9,57
1205	kg	10,02	12,97	15,92	18,87	23,32	27,71	16,53	21,47	26,40	31,34	38,77	46,14
	l	2,08	2,60	3,13	3,65	4,44	5,22	4,15	5,20	6,25	7,30	8,87	10,44
1305	kg	10,79	13,99	17,18	20,37	25,19	29,95	17,82	23,16	28,51	33,85	41,90	49,89
	l	2,25	2,82	3,39	3,96	4,81	5,66	4,50	5,64	6,77	7,91	9,61	11,32
1405	kg	11,57	15,00	18,44	21,88	27,06	32,19	19,19	24,95	30,70	36,46	45,12	53,72
	l	2,43	3,04	3,65	4,26	5,18	6,10	4,85	6,08	7,30	8,52	10,36	12,19
1605	kg	13,11	17,03	20,96	24,89	30,80	36,67	21,86	28,43	35,00	41,58	51,46	61,30
	l	2,78	3,47	4,17	4,87	5,92	6,97	5,55	6,95	8,35	9,74	11,84	13,94
1805	kg	14,74	19,15	23,57	27,99	34,63	41,24	24,52	31,91	39,30	46,70	57,81	68,88
	l	3,12	3,91	4,70	5,48	6,66	7,84	6,25	7,82	9,39	10,97	13,32	15,68
2005	kg	16,28	21,19	26,09	31,00	38,37	45,72	27,08	35,30	43,51	51,72	64,06	76,37
	l	3,47	4,35	5,22	6,09	7,40	8,71	6,95	8,69	10,44	12,19	14,81	17,43
2305	kg	18,59	24,23	29,87	35,52	43,98	52,44	30,94	40,38	49,82	59,27	73,44	87,60
	l	4,00	5,00	6,01	7,01	8,52	10,02	7,99	10,00	12,01	14,02	17,03	20,05
2605	kg	20,90	27,28	33,65	40,03	49,59	59,16	34,88	45,56	56,23	66,90	82,91	98,92
	l	4,52	5,66	6,79	7,93	9,63	11,33	9,04	11,31	13,58	15,85	19,26	22,67
3005	kg	23,98	31,34	38,70	46,05	57,07	68,13	40,11	52,43	64,74	77,05	95,50	113,98
	l	5,22	6,53	7,84	9,15	11,11	13,08	10,44	13,06	15,68	18,3	22,23	26,16

typ 30

305	405	505	605	755	905	Stavební výška mm	
8,61	10,94	13,27	15,59	19,14	22,57	kg	Stavební délka mm
2,04	2,57	3,09	3,62	4,40	5,19	l	405
10,41	13,31	16,21	19,11	23,52	27,81	kg	505
2,57	3,22	3,88	4,53	5,51	6,50	l	
12,21	15,69	19,16	22,64	27,90	33,06	kg	605
3,09	3,88	4,66	5,45	6,63	7,81	l	
14,01	18,06	22,11	26,16	32,28	38,31	kg	705
3,61	4,53	5,45	6,37	7,74	9,12	l	
15,81	20,43	25,06	29,68	36,66	43,55	kg	805
4,14	5,19	6,23	7,28	8,85	10,43	l	
17,61	22,81	28,00	33,20	41,04	48,80	kg	905
4,66	5,84	7,02	8,20	9,97	11,74	l	
19,56	25,33	31,10	36,88	45,58	54,20	kg	1005
5,18	6,49	7,80	9,12	11,08	13,05	l	
21,36	27,70	34,05	40,40	49,96	59,44	kg	1105
5,71	7,15	8,59	10,03	12,19	14,36	l	
23,15	30,08	37,00	43,92	54,34	64,69	kg	1205
6,23	7,80	9,38	10,95	13,31	15,67	l	
24,95	32,45	39,95	47,44	58,72	69,94	kg	1305
6,75	8,46	10,16	11,87	14,42	16,98	l	
26,90	34,97	43,05	51,12	63,26	75,33	kg	1405
7,28	9,11	10,95	12,78	15,53	18,29	l	
30,65	39,87	49,09	58,32	72,17	85,98	kg	1605
8,33	10,42	12,52	14,61	17,76	20,90	l	
34,34	44,71	55,08	65,45	81,02	96,56	kg	1805
9,37	11,73	14,09	16,45	19,99	23,52	l	
37,94	49,46	60,98	72,50	89,79	107,05	kg	2005
10,42	13,04	15,66	18,28	22,21	26,14	l	
43,33	56,58	69,82	83,06	102,93	122,79	kg	2305
11,99	15,00	18,02	21,03	25,55	30,07	l	
48,88	63,85	78,82	93,78	116,23	138,68	kg	2605
13,56	16,97	20,37	23,78	28,89	34,00	l	
56,23	73,49	90,76	108,02	133,91	159,82	kg	3005
15,65	19,59	23,52	27,45	33,34	39,24	l	

hmotnost v kilogramech = kg
obsah vody v litrech = l

zvýšení hmotnosti
u therm-x2 Plan-/Line- V/Vplus Hygiene:
0,5 kg

therm-x2® Plan-/Line- K/V/Vplus Hygiene

Dimenzování radiátorů

Registrované výkonové parametry therm-x2 Plan-/Line- K/V/Vplus Hygiene

Stavební výška mm	typ 10		typ 20		typ 30	
	ϕ_{SL} W/m	n	ϕ_{SL} W/m	n	ϕ_{SL} W/m	n
305	288	1,2923	538	1,2864	776	1,2833
405	369	1,2932	674	1,2881	961	1,2842
505	447	1,2940	806	1,2898	1141	1,2851
605	524	1,2949	937	1,2815	1321	1,2860
755	637	1,2927	1132	1,2991	1591	1,3017
905	747	1,2894	1328	1,2980	1868	1,3036
Podíl vyzařování	50 %		x2	45 %	x2	30 %

ϕ_{SL} = normovaný tepelný výkon vztahující se
na 1 m stavební délky podle DIN EN 442
při teplotě přívodu $t_v = 75 \text{ °C}$,
teplotě zpátečky $t_r = 65 \text{ °C}$
a teplotě vzduchu v místnosti $t_l = 20 \text{ °C}$

n = exponent otopného tělesa

Z registrovaných hodnot tepelného výkonu na metr stavební délky vyplývají pro jednotlivé stavební rozměry hodnoty normovaného tepelného výkonu uvedené ve výkonových tabulkách.

$$\Phi_{SL} = \phi_{SL} \times \text{stavební délka v m}$$



therm-x2[®] Plan-/Line- K/V/Vplus Hygiene

Normovaný tepelný výkon ve wattech

teplota místnosti 20 °C
teplota otopné vody 75/65 °C

Stavební výška mm		305			405			505			605		
	Typ	10	20	30	10	20	30	10	20	30	10	20	30
Stavební délka mm	Watt / m 75/65 °C	288	538	776	369	674	961	447	806	1141	524	937	1321
405	W 75/65 °C	117	218	314	149	273	389	181	326	462	212	379	535
505	W 75/65 °C	145	272	392	186	340	485	226	407	576	265	473	667
605	W 75/65 °C	174	325	469	223	408	581	270	488	690	317	567	799
705	W 75/65 °C	203	379	547	260	475	678	315	568	804	369	661	931
805	W 75/65 °C	232	433	625	297	543	774	360	649	919	422	754	1063
905	W 75/65 °C	261	487	702	334	610	870	405	729	1033	474	848	1196
1005	W 75/65 °C	289	541	780	371	677	966	449	810	1147	527	942	1328
1105	W 75/65 °C	318	594	857	408	745	1062	494	891	1261	579	1035	1460
1205	W 75/65 °C	347	648	935	445	812	1158	539	971	1375	631	1129	1592
1305	W 75/65 °C	376	702	1013	482	880	1254	583	1052	1489	684	1223	1724
1405	W 75/65 °C	405	756	1090	518	947	1350	628	1132	1603	736	1316	1856
1605	W 75/65 °C	462	863	1245	592	1082	1542	717	1294	1831	841	1504	2120
1805	W 75/65 °C	520	971	1401	666	1217	1735	807	1455	2060	946	1691	2384
2005	W 75/65 °C	577	1079	1556	740	1351	1927	896	1616	2288	1051	1879	2649
2305	W 75/65 °C	664	1240	1789	851	1554	2215	1030	1858	2630	1208	2160	3045
2605	W 75/65 °C	750	1401	2021	961	1756	2503	1164	2100	2972	1365	2441	3441
3005	W 75/65 °C	865	1617	2332	1109	2025	2888	1343	2422	3429	1575	2816	3970

Stavební výška mm		755			905		
	Typ	10	20	30	10	20	30
Stavební délka mm	Watt / m 75/65 °C	637	1132	1591	747	1328	1868
405	W 75/65 °C	258	458	644	303	538	757
505	W 75/65 °C	322	572	803	377	671	943
605	W 75/65 °C	385	685	963	452	803	1130
705	W 75/65 °C	449	798	1122	527	936	1317
805	W 75/65 °C	513	911	1281	601	1069	1504
905	W 75/65 °C	576	1024	1440	676	1202	1691
1005	W 75/65 °C	640	1138	1599	751	1335	1877
1105	W 75/65 °C	704	1251	1758	825	1467	2064
1205	W 75/65 °C	768	1364	1917	900	1600	2251
1305	W 75/65 °C	831	1477	2076	975	1733	2438
1405	W 75/65 °C	895	1590	2235	1050	1866	2625
1605	W 75/65 °C	1022	1817	2554	1199	2131	2998
1805	W 75/65 °C	1150	2043	2872	1348	2397	3372
2005	W 75/65 °C	1277	2270	3190	1498	2663	3745
2305	W 75/65 °C	1468	2609	3667	1722	3061	4306
2605	W 75/65 °C	1659	2949	4145	1946	3459	4866
3005	W 75/65 °C	1914	3402	4781	2245	3991	5613

Pozor: Pro místnosti s regulovaným vytápěním je podle DIN EN 12831 nutno zohlednit faktor náběhové fáze, závislý popř. na typu místnosti.

$$\Phi_{RH} = A \times f_{RH}$$

S ohledem na dodatečné tepelné zatížení (Φ_{RH}), vypočítané z normovaného tepelného zatížení Φ_{HL} , se radiátory dimenzují podle těchto tabulek. Tento dodatečný náběhový výkon je třeba sjednat se zadavatelem/stavebníkem.

Dimenzování radiátorů: Převodní tabulku s korekčními faktory pro dimenzování na odlišné výpočtové teploty naleznete v části „Dimenzování radiátorů / korekční faktory“, na straně 158/159.

therm-x2® Plan-/Line- K/V/Vplus Hygiene

Tepelný výkon ve wattech na metr otopného tělesa

Stavební výška mm		305			405			505			605			755			905		
Teplota místnosti	Typ	10	20	30	10	20	30	10	20	30	10	20	30	10	20	30	10	20	30
		ve wattech na metr																	
16 °C	75/65 °C	260	487	702	334	610	869	404	729	1032	474	848	1195	576	1023	1438	676	1200	1688
	55/45 °C	174	326	471	223	408	583	270	488	692	316	569	800	385	682	958	452	801	1124
	45/40 °C	127	238	344	162	298	425	197	356	505	230	416	584	281	496	697	330	583	817
18 °C	75/65 °C	246	459	663	315	575	821	381	688	975	447	801	1128	544	965	1356	638	1132	1592
	55/45 °C	161	301	435	206	377	538	249	450	639	292	526	740	356	630	884	418	739	1037
	45/40 °C	115	215	311	147	269	384	178	321	456	208	376	528	253	448	629	298	526	737
20 °C	75/65 °C	231	433	624	296	542	773	359	648	918	421	754	1062	512	908	1276	600	1066	1497
	55/45 °C	148	277	400	189	346	495	229	414	587	268	483	680	327	578	812	384	679	952
	45/40 °C	103	192	278	131	241	344	159	288	409	186	336	473	227	401	562	267	471	659
22 °C	75/65 °C	217	406	586	278	508	725	337	608	861	395	708	997	480	852	1196	563	1000	1404
	55/45 °C	135	253	365	173	316	452	209	378	536	245	442	621	298	528	741	350	620	869
	45/40 °C	91	171	247	116	213	305	141	255	362	165	298	419	201	355	497	236	417	583
24 °C	75/65 °C	203	380	548	260	476	679	315	568	806	369	662	932	449	796	1118	527	934	1312
	55/45 °C	122	229	331	157	287	410	190	343	487	222	401	563	270	478	671	318	562	787
	45/40 °C	79	149	216	102	187	267	123	223	317	144	261	367	176	310	435	207	364	509

Pozor: Pro místnosti s regulovaným vytápěním je podle DIN EN 12831 nutno zohlednit faktor náběhové fáze, závislém popř. na typu místnosti.

$$\Phi_{RH} = A \times f_{RH}$$

Se zohledněním na dodatečné tepelné zatížení (Φ_{RH}), vypočítaného z normovaného tepelného zatížení Φ_{HL} , se radiátory dimenzují podle těchto tabulek. Tento dodatečný náběhový výkon je třeba sjednat se zadavatelem/stavebníkem.

Dimenzování radiátorů: Převodní tabulka je založena na přesných exponentech radiátorů (viz tabulka „Registrovaný tepelný výkon“, viz strana 50).

therm-x2[®] Plan-/Line- K/V/Vplus Hygiene

Nastavené hodnoty k_v

	typ 10						typ 20						typ 30					
Stavební výška mm	305	405	505	605	755	905	305	405	505	605	755	905	305	405	505	605	755	905
Stavební délka mm	Nastavení hodnot k_v z výroby																	
405	5,5	5,5	5,5	5,5	5,5	5,5	5,5	5,5	5,5	5,5	5,5	5,5	5,5	5,5	5,5	5,5	5,5	2,5
505	5,5	5,5	5,5	5,5	5,5	5,5	5,5	5,5	5,5	5,5	5,5	5,5	5,5	5,5	5,5	5,5	2,5	2,5
605	5,5	5,5	5,5	5,5	5,5	5,5	5,5	5,5	5,5	5,5	5,5	2,5	5,5	5,5	2,5	2,5	2,5	2,5
705	5,5	5,5	5,5	5,5	5,5	5,5	5,5	5,5	5,5	5,5	2,5	2,5	5,5	5,5	2,5	2,5	2,5	2,5
805	5,5	5,5	5,5	5,5	5,5	5,5	5,5	5,5	5,5	2,5	2,5	2,5	5,5	2,5	2,5	2,5	2,5	2,5
905	5,5	5,5	5,5	5,5	5,5	5,5	5,5	5,5	2,5	2,5	2,5	2,5	2,5	2,5	2,5	2,5	2,5	4,5
1005	5,5	5,5	5,5	5,5	5,5	2,5	5,5	5,5	2,5	2,5	2,5	2,5	2,5	2,5	2,5	2,5	4,5	4,5
1105	5,5	5,5	5,5	5,5	2,5	2,5	5,5	2,5	2,5	2,5	2,5	2,5	2,5	2,5	2,5	2,5	4,5	4,5
1205	5,5	5,5	5,5	5,5	2,5	2,5	5,5	2,5	2,5	2,5	2,5	4,5	2,5	2,5	2,5	4,5	4,5	6
1305	5,5	5,5	5,5	5,5	2,5	2,5	2,5	2,5	2,5	2,5	2,5	4,5	2,5	2,5	2,5	4,5	4,5	6
1405	5,5	5,5	5,5	2,5	2,5	2,5	2,5	2,5	2,5	2,5	4,5	4,5	2,5	2,5	4,5	4,5	6	8
1605	5,5	5,5	2,5	2,5	2,5	2,5	2,5	2,5	2,5	2,5	4,5	4,5	2,5	4,5	4,5	4,5	6	8
1805	5,5	5,5	2,5	2,5	2,5	2,5	2,5	2,5	2,5	4,5	4,5	6	2,5	4,5	4,5	6	8	8
2005	5,5	2,5	2,5	2,5	2,5	2,5	2,5	2,5	4,5	4,5	6	8	4,5	4,5	6	8	8	8
2305	5,5	2,5	2,5	2,5	2,5	4,5	2,5	4,5	4,5	6	8	8	4,5	6	8	8	8	8
2605	2,5	2,5	2,5	2,5	4,5	4,5	2,5	4,5	4,5	6	8	8	4,5	6	8	8	8	8
3005	2,5	2,5	2,5	4,5	4,5	6	4,5	4,5	6	8	8	8	6	8	8	8	8	8

Upozornění!

Dvoutrubkový systém:

Ventilová otopná tělesa Kermi jsou z výroby vybaveny ventilovou vložkou nastavenou dle příslušného tepelného výkonu.

Přiřazení hodnot k_v se provádí na základě parametrů ověřených v praxi 70/55/20 °C při diferenčním tlaku 100 mbaru. Při stejném poměru hmotnostního průtoku jsou rovněž možné všechny ostatní teplotní dvojice, které leží na shodné charakteristické křivce diagramu dimenzování otopných ploch. Hydraulické poměry při tom zůstávají stejné.

Jednotrubkový systém:

Pokud jsou pro jednotrubkový systém použity ventilová otopná tělesa, je třeba ventilovou vložku otočit do polohy „8“.

Označení na ventilu



	Poloha	Barva	k_v -hodnota	Regulační odchylka
V3K-F	5,5	žlutá	0,10	1 K
	2,5	bílá	0,22	1 K
V3K-S	4,5	červená	0,31	1 K
	6	černá	0,37	1 K
	8	modrá	0,75	2 K

Rekonstrukční radiátory therm-x2[®] Plan-/Line- K. Moderní technologie a vzhled ze současnosti do budoucnosti

- rychlá výměna otopných těles díky přesné shodě roztečí připojení starých DIN radiátorů
- bezproblémové, čisté, úsporné
- několik málo montážních kroků bez speciálního příslušenství
- rozteč připojení 500, 900 mm
- hladký, popř. jemně profilovaný přední kryt



Rekonstrukční radiátory therm-x2® Plan-/Line- K

Všeobecný popis



05



Obsah dodávky

- rekonstrukční radiátory Kermi therm-x2 Plan-/Line- K s roztečí připojení jako ocelové a litinové radiátory podle DIN 4703
- vč. úchytů se základovým a práškovým lakem
- horní mřížka a boční kryt (při čištění lze sejmout)
- montážní sada se dodává bez příplatku
- oddělovací zátky therm-x2

Upevnění

- zavěšení se 4 úchyty až do stavební délky 1605 mm a 6 úchyty od stavební délky 1805 mm
- snadná a rychlá montáž pomocí sériově dodávaných konzol
- možnost vyrovnání ve vodorovném a svislém směru
- flexibilní nastavení vzdálenosti od stěny pomocí závrtné konzoly

Lakování

- lesklé ekologické dvouvrstvé lakování bez emisí a kapek
- v souladu s normou DIN 55900-FWA: odmaštěno, fosfátováno železem, se základním nátěrem elektroforetickým lakem (ETL) a následně opatřeno práškovým lakem (EPS)
- standard: Kermi bílá (RAL 9016)
- barevný lak dle vzorníku barev Kermi

Kvalita

- atest RAL
- u všech radiátorů se testuje těsnost
- zkušební tlak: 13 baru
- max. provozní tlak: 10 baru
- max. provozní teplota: 110 °C
- certifikace podle DIN EN ISO 9001:2015

Balení

- připraveno k montáži (zabaleno v kartonu a zataveno ve fólii)
- ochranný obal na staveništi, tzn. při montáži není nutné obal odstraňovat

Připojení

- 4x vnitřní závit G 1/2"
- rozteč připojení 500, 900 mm

Upozornění: Je třeba dodržet provozní podmínky, kvalitu vody podle VDI 2035 a zajistit odbornou montáž.

Rekonstrukční radiátory therm-x2[®] Plan-/Line- K

Hmotnost, objem vody

		typ 12		typ 22		typ 33	
Stavební výška mm		559	959	559	959	559	959
405	kg	11,68	19,74	13,33	22,71	18,90	32,30
	l	2,25	3,65	2,25	3,65	3,37	5,47
505	kg	14,31	24,32	16,29	27,93	23,10	39,74
	l	2,82	4,57	2,82	4,57	4,23	6,85
605	kg	16,94	28,90	19,25	33,16	27,31	47,19
	l	3,39	5,49	3,39	5,49	5,09	8,23
705	kg	19,57	33,48	22,21	38,38	31,52	54,64
	l	3,96	6,41	3,96	6,41	5,94	9,61
805	kg	22,20	38,06	25,16	43,61	35,73	62,08
	l	4,53	7,33	4,53	7,33	6,80	10,99
905	kg	24,84	42,64	28,12	48,83	39,93	69,53
	l	5,10	8,25	5,10	8,25	7,66	12,37
1005	kg	27,52	47,28	31,18	54,15	44,29	77,13
	l	5,67	9,17	5,67	9,17	8,51	13,75
1105	kg	30,15	51,86	34,14	59,38	48,50	84,57
	l	6,25	10,09	6,25	10,09	9,37	15,13
1205	kg	32,78	56,44	37,10	64,60	52,77	92,09
	l	6,82	11,01	6,82	11,01	10,23	16,51
1305	kg	35,42	61,02	40,06	69,83	56,85	99,40
	l	7,39	11,93	7,39	11,93	11,08	17,90
1405	kg	38,10	65,65	43,11	75,15	61,27	107,07
	l	7,96	12,85	7,96	12,85	11,94	19,28
1605	kg	43,42	74,87	49,12	85,69	69,84	122,11
	l	9,10	14,69	9,10	14,69	13,65	22,04
1805	kg	48,77	84,12	55,13	96,23	78,34	137,09
	l	10,24	16,53	10,24	16,53	15,36	24,80
2005	kg	54,03	93,28	61,05	106,68	86,76	151,99
	l	11,38	18,37	11,38	18,37	17,08	27,56
2305	kg	61,93	107,03	69,93	122,36	99,38	174,33
	l	13,10	21,13	13,10	21,13	19,65	31,70
2605	kg	69,88	120,82	78,90	138,13	112,15	196,82
	l	14,81	23,89	14,81	23,89	22,21	35,84
3005	kg	80,46	139,20	90,83	159,13	129,13	226,75
	l	17,09	27,58	17,09	27,58	25,64	41,36

hmotnost v kilogramech = kg
obsah vody v litrech = l

rozteč připojení 350 mm (stavební výška 405 mm) viz tabulka otopných těles Plan / Line

Rekonstrukční radiátory therm-x2® Plan-/Line- K

Dimenzování radiátorů

Registrované výkonové parametry therm-x2 Plan-/Line- K rekonstrukčních radiátorů

Stavební výška mm	typ 12		typ 22		typ 33	
	ϕ_{SL} W/m	n	ϕ_{SL} W/m	n	ϕ_{SL} W/m	n
559	1035	1,3307	1453	1,3169	2081	1,2792
959	1682	1,2898	2213	1,3088	3111	1,3267
Podíl vyzářování	x2	30 %	x2	30 %	x2	20 %

ϕ_{SL} = normovaný tepelný výkon vztahující se
na 1 m stavební délky podle DIN EN 442
při teplotě přívodu $t_v = 75$ °C,
teplotě zpátečky $t_R = 65$ °C
a teplotě vzduchu v místnosti $t_L = 20$ °C

n = exponent otopného tělesa

Z registrovaných hodnot tepelného výkonu na metr stavební délky vyplývají pro jednotlivé stavební rozměry hodnoty normovaného tepelného výkonu uvedené ve výkonových tabulkách.

$$\Phi_{SL} = \phi_{SL} \times \text{stavební délka v m}$$



Rekonstrukční radiátory therm-x2® Plan-/Line- K

Normovaný tepelný výkon ve wattech

teplota místnosti
teplota otopné vody

20 °C
75/65 °C

Stavební výška mm		559			959		
	Typ	12	22	33	12	22	33
Stavební délka mm	Watt / m 75/65 °C	1035	1453	2081	1682	2213	3111
405	W 75/65 °C	419	588	843	681	896	1260
505	W 75/65 °C	523	734	1051	849	1118	1571
605	W 75/65 °C	626	879	1259	1018	1339	1882
705	W 75/65 °C	730	1024	1467	1186	1560	2193
805	W 75/65 °C	833	1170	1675	1354	1781	2504
905	W 75/65 °C	937	1315	1883	1522	2003	2815
1005	W 75/65 °C	1040	1460	2091	1690	2224	3127
1105	W 75/65 °C	1144	1606	2300	1859	2445	3438
1205	W 75/65 °C	1247	1751	2508	2027	2667	3749
1305	W 75/65 °C	1351	1896	2716	2195	2888	4060
1405	W 75/65 °C	1454	2041	2924	2363	3109	4371
1605	W 75/65 °C	1661	2332	3340	2700	3552	4993
1805	W 75/65 °C	1868	2623	3756	3036	3994	5615
2005	W 75/65 °C	2075	2913	4172	3372	4437	6238
2305	W 75/65 °C	2386	3349	4797	3877	5101	7171
2605	W 75/65 °C	2696	3785	5421	4382	5765	8104
3005	W 75/65 °C	3110	4366	6253	5054	6650	9349

rozeč připojení 350 mm (stavební výška 405 mm) viz tabulka otopných těles Plan / Line

Pozor: Pro místnosti s regulovaným vytápěním je podle DIN EN 12831 nutno zohlednit faktor náběhové fáze, závislém popř. na typu místnosti.

$$\Phi_{RH} = A \times f_{RH}$$

Se zohledněním na dodatečné tepelné zatížení (Φ_{RH}), vypočítaného z normovaného tepelného zatížení Φ_{HL} , se radiátory dimenzují podle těchto tabulek. Tento dodatečný náběhový výkon je třeba sjednat se zadavatelem/stavebníkem.

Dimenzování radiátorů: Převodní tabulku s korekčními faktory pro dimenzování na odlišné výpočtové teploty naleznete pod „Dimenzování radiátorů / korekční faktory“, viz stránka 158 / 159.

Rekonstrukční radiátory therm-x2[®] Plan-/Line- K

Tepelný výkon ve wattech na metr otopného tělesa

Stavební výška mm		559			959		
Teplota místnosti	Typ	12	22	33	12	22	33
		ve wattech na metr					
16 °C	70/55 °C	933	1311	1884	1521	1998	2805
	55/45 °C	616	870	1264	1018	1329	1855
	45/40 °C	445	630	924	742	965	1341
18 °C	70/55 °C	879	1236	1779	1436	1885	2643
	55/45 °C	568	802	1169	940	1226	1710
	45/40 °C	401	568	835	670	870	1207
20 °C	70/55 °C	826	1162	1675	1358	1772	2484
	55/45 °C	520	736	1074	864	1125	1567
	45/40 °C	357	507	749	600	777	1077
22 °C	70/55 °C	773	1089	1573	1268	1662	2327
	55/45 °C	474	671	982	789	1026	1427
	45/40 °C	315	448	664	532	688	951
24 °C	70/55 °C	722	1017	1472	1186	1553	2172
	55/45 °C	428	607	891	715	929	1291
	45/40 °C	275	391	581	465	600	829

rozteč připojení 350 mm (stavební výška 405 mm) viz tabulka otopných těles Plan / Line

Pozor: Pro místnosti s regulovaným vytápěním je podle DIN EN 12831 nutno zohlednit faktor náběhové fáze, závislém popř. na typu místnosti.

$$\Phi_{RH} = A \times f_{RH}$$

Se zohledněním na dodatečné tepelné zatížení (Φ_{RH}), vypočítaného z normovaného tepelného zatížení Φ_{HL} , se radiátory dimenzují podle těchto tabulek. Tento dodatečný náběhový výkon je třeba sjednat se zadavatelem/stavebníkem.

Dimenzování radiátorů: Převodní tabulka je založena na přesných exponentech radiátorů (viz tabulka „Registrovaný tepelný výkon“, viz strana 57).

Verteo®.

Pohodlí v moderní formě

- s energeticky úspornou technologií x2
- ve štíhlém formátu na výšku
- hladká nebo jemně profilovaná čelní deska nebo výrazný, profilovaný vzhled
- široké spektrum rozměrů a barev



Verteo® Profil / Plan / Line

Všeobecný popis



05



Obsah dodávky

- Kermi Verteo Profil / Verteo Plan / Verteo Line vč. úchytů se základovým a práškovým lakem
- boční kryty
- montážní sada se dodává bez příplatku

Upevnění

- zavěšení na 4 úchyty
- snadná a rychlá montáž pomocí sériově dodávaných stěnových konzol
- možnost vyrovnání ve vodorovném a svislém směru

Lakování

- lesklé ekologické dvouvrstvé lakování bez emisí a kapek
- v souladu s normou DIN 55900-FWA: odmaštěno, fosfátováno železem, se základním nátěrem elektroforetickým lakem (ETL) a následně opatřeno práškovým lakem (EPS)
- standard: Kermi bílá (RAL 9016)
- barevný lak dle vzorníku barev Kermi

Kvalita

- atest RAL
- u všech radiátorů se testuje těsnost
- max. provozní tlak: 10 baru
- zkušební tlak: 13 baru
- max. provozní teplota: 110 °C
- certifikace podle DIN EN ISO 9001:2015

Balení

- připraveno k montáži (zabaleno v kartonu a zataveno ve fólii)
- ochranný obal na staveništi, tzn. při montáži není nutné obal odstraňovat

Připojení

- 4x G 1/2" vnitřní závit dole
- 2x G 1/2" vnitřní závit dole
- možné připojení shora a zdola
- středové spodní připojení 50 mm umožňuje montáž ventilového bloku

Upozornění: Je třeba dodržet provozní podmínky, kvalitu vody podle VDI 2035 a zajistit odbornou montáž.

Verteo® Profil

Hmotnost, objem vody

		typ 10						typ 20						
Stavební výška mm		1200	1400	1600	1800	2000	2200	1200	1400	1600	1800	2000	2200	2400
300	kg	7,42	8,49	9,56	10,63	11,69	12,76	14,85	17,05	19,26	21,47	23,67	25,88	28,09
	l	2,05	2,18	2,30	2,43	2,56	2,69	4,10	4,35	4,61	4,86	5,12	5,38	5,63
400	kg	9,40	10,79	12,18	13,58	14,97	16,36	18,78	21,63	24,48	27,33	30,18	33,04	35,89
	l	2,73	2,90	3,07	3,24	3,41	3,59	5,46	5,80	6,14	6,49	6,83	7,17	7,51
500	kg	11,38	13,10	14,81	16,53	18,24	19,96	22,72	26,21	29,71	33,20	36,70	40,19	43,69
	l	3,41	3,63	3,84	4,05	4,27	4,48	6,83	7,25	7,68	8,11	8,54	8,96	9,39
600	kg	13,36	15,40	17,44	19,48	21,51	23,55	26,65	30,79	34,93	39,07	43,21	47,35	51,48
	l	4,10	4,35	4,61	4,86	5,12	5,38	8,19	8,70	9,22	9,73	10,24	10,76	11,27
700	kg	15,34	17,70	20,06	22,43	24,79	27,15	30,59	35,37	40,15	44,94	49,72	54,50	59,28
	l	4,78	5,08	5,38	5,68	5,97	6,27	9,56	10,15	10,75	11,35	11,95	12,55	13,15
800	kg	17,32	20,01	22,69	25,38	28,06	30,74	34,53	39,95	45,38	50,80	56,23	61,66	67,08
	l	5,46	5,80	6,14	6,49	6,83	7,17	10,92	11,60	12,29	12,97	13,66	14,34	15,02

		typ 21						typ 22							
Stavební výška mm		1200	1400	1600	1800	2000	2200	2400	1200	1400	1600	1800	2000	2200	2400
300	kg	16,43	18,64	20,84	23,84	26,05	28,25	30,46	19,30	21,51	23,72	27,62	29,94	32,26	34,59
	l	4,10	4,35	4,61	4,86	5,12	5,38	5,63	4,10	4,35	4,61	4,86	5,12	5,38	5,63
400	kg	21,16	24,01	26,86	30,90	33,75	36,60	39,45	24,82	27,67	30,52	35,86	38,83	41,79	44,76
	l	5,46	5,80	6,14	6,49	6,83	7,17	7,51	5,46	5,80	6,14	6,49	6,83	7,17	7,51
500	kg	25,88	29,38	32,87	37,95	41,45	44,94	48,43	30,34	33,84	37,33	44,11	47,72	51,33	54,93
	l	6,83	7,25	7,68	8,11	8,54	8,96	9,39	6,83	7,25	7,68	8,11	8,54	8,96	9,39
600	kg	30,61	34,75	38,89	45,01	49,14	53,28	57,42	35,86	40,00	44,14	52,35	56,60	60,86	65,11
	l	8,19	8,70	9,22	9,73	10,24	10,76	11,27	8,19	8,70	9,22	9,73	10,24	10,76	11,27
700	kg	35,34	40,12	44,90	52,06	56,84	61,63	66,41	41,38	46,16	50,95	60,59	65,49	70,39	75,28
	l	9,56	10,15	10,75	11,35	11,95	12,55	13,15	9,56	10,15	10,75	11,35	11,95	12,55	13,15
800	kg	40,07	45,49	50,92	59,12	64,54	69,97	75,40	46,90	52,33	57,75	68,84	74,38	79,92	85,46
	l	10,92	11,60	12,29	12,97	13,66	14,34	15,02	10,92	11,60	12,29	12,97	13,66	14,34	15,02

Verteo® Plan / Line

Hmotnost, objem vody

typ 10							typ 20							
Stavební výška mm		1200	1400	1600	1800	2000	2200	1200	1400	1600	1800	2000	2200	2400
Stavební délka mm	kg	11,48	13,21	14,94	16,67	18,41	20,14	17,91	20,62	23,33	26,05	28,76	31,47	34,18
	l	2,05	2,18	2,30	2,43	2,56	2,69	4,10	4,35	4,61	4,86	5,12	5,38	5,63
300	kg	14,44	16,65	18,87	21,08	23,30	25,52	22,82	26,33	29,85	33,36	36,88	40,39	43,91
	l	2,73	2,90	3,07	3,24	3,41	3,59	5,46	5,80	6,14	6,49	6,83	7,17	7,51
400	kg	17,39	20,09	22,79	25,49	28,19	30,89	27,73	32,04	36,36	40,68	45,00	49,32	53,64
	l	3,41	3,63	3,84	4,05	4,27	4,48	6,83	7,25	7,68	8,11	8,54	8,96	9,39
500	kg	20,35	23,54	26,72	29,90	33,08	36,27	32,63	37,75	42,88	48,00	53,12	58,24	63,37
	l	4,10	4,35	4,61	4,86	5,12	5,38	8,19	8,70	9,22	9,73	10,24	10,76	11,27
600	kg	23,31	26,98	30,64	34,31	37,98	41,64	37,54	43,47	49,39	55,32	61,24	67,17	73,10
	l	4,78	5,08	5,38	5,68	5,97	6,27	9,56	10,15	10,75	11,35	11,95	12,55	13,15
700	kg	26,27	30,42	34,57	38,72	42,87	47,02	42,45	49,18	55,91	62,64	69,36	76,09	82,82
	l	5,46	5,80	6,14	6,49	6,83	7,17	10,92	11,60	12,29	12,97	13,66	14,34	15,02

typ 21								typ 22							
Stavební výška mm		1200	1400	1600	1800	2000	2200	2400	1200	1400	1600	1800	2000	2200	2400
Stavební délka mm	kg	19,49	22,21	24,92	28,42	31,13	33,84	36,55	22,37	25,08	27,79	32,20	35,03	37,85	40,68
	l	4,10	4,35	4,61	4,86	5,12	5,38	5,63	4,10	4,35	4,61	4,86	5,12	5,38	5,63
300	kg	25,19	28,71	32,22	36,93	40,44	43,96	47,47	28,86	32,37	35,89	41,89	45,52	49,15	52,78
	l	5,46	5,80	6,14	6,49	6,83	7,17	7,51	5,46	5,80	6,14	6,49	6,83	7,17	7,51
400	kg	30,89	35,21	39,53	45,43	49,75	54,07	58,39	35,35	39,67	43,99	51,59	56,02	60,45	64,89
	l	6,83	7,25	7,68	8,11	8,54	8,96	9,39	6,83	7,25	7,68	8,11	8,54	8,96	9,39
500	kg	36,59	41,71	46,84	53,94	59,06	64,18	69,30	41,84	46,96	52,08	61,28	66,52	71,75	76,99
	l	8,19	8,70	9,22	9,73	10,24	10,76	11,27	8,19	8,70	9,22	9,73	10,24	10,76	11,27
600	kg	42,29	48,22	54,14	62,44	68,37	74,29	80,22	48,33	54,26	60,18	70,97	77,01	83,05	89,09
	l	9,56	10,15	10,75	11,35	11,95	12,55	13,15	9,56	10,15	10,75	11,35	11,95	12,55	13,15
700	kg	47,99	54,72	61,45	70,95	77,68	84,41	91,14	54,82	61,55	68,28	80,67	87,51	94,35	101,20
	l	10,92	11,60	12,29	12,97	13,66	14,34	15,02	10,92	11,60	12,29	12,97	13,66	14,34	15,02

Verteo® Profil

Tepelný výkon ve wattech

		typ 10						typ 20						
Stavební výška mm		1200	1400	1600	1800	2000	2200	1200	1400	1600	1800	2000	2200	2400
Stavební délka mm		Hodnoty tepelného výkonu ve wattech / teplota místnosti 20 °C												
300	Exponent radiátoru	1,3148	1,3398	1,3649	1,3899	1,3667	1,3434	1,3753	1,3506	1,3258	1,3328	1,3398	1,3355	1,3311
	Watt 75/65 °C	435	496	557	619	681	743	591	679	764	849	932	1014	1094
	70/55 °C	348	395	442	489	540	592	468	540	610	677	742	808	873
	55/45 °C	220	248	275	302	336	371	290	338	385	426	466	508	550
	45/40 °C	152	170	187	204	228	254	197	231	265	293	319	349	378
400	Exponent radiátoru	1,3068	1,3323	1,3578	1,3833	1,3638	1,3443	1,3634	1,3442	1,3249	1,3315	1,3381	1,3360	1,3339
	Watt 75/65 °C	563	642	721	801	881	961	776	890	1003	1113	1222	1329	1435
	70/55 °C	451	512	573	633	699	765	616	708	801	888	974	1059	1144
	55/45 °C	287	322	357	392	435	480	384	444	506	559	612	666	720
	45/40 °C	198	221	244	265	296	328	261	304	348	384	419	457	494
500	Exponent radiátoru	1,2988	1,3248	1,3507	1,3766	1,3609	1,3452	1,3515	1,3378	1,3240	1,3302	1,3363	1,3365	1,3367
	Watt 75/65 °C	687	784	880	977	1075	1174	957	1098	1237	1374	1508	1641	1771
	70/55 °C	551	626	700	773	853	934	761	875	988	1096	1202	1308	1412
	55/45 °C	351	395	438	480	532	586	476	550	624	691	756	822	888
	45/40 °C	243	272	299	325	362	401	325	377	429	474	518	564	608
600	Exponent radiátoru	1,2909	1,3172	1,3436	1,3700	1,3580	1,3460	1,3396	1,3314	1,3231	1,3288	1,3346	1,3370	1,3395
	Watt 75/65 °C	809	922	1036	1150	1265	1381	1137	1304	1469	1631	1791	1948	2104
	70/55 °C	650	737	825	911	1005	1099	906	1040	1174	1302	1428	1553	1676
	55/45 °C	415	467	517	566	627	689	569	655	741	821	899	976	1053
	45/40 °C	288	322	354	385	427	471	390	450	510	564	616	669	721
700	Exponent radiátoru	1,2829	1,3097	1,3365	1,3633	1,3551	1,3469	1,3277	1,3250	1,3222	1,3275	1,3328	1,3376	1,3423
	Watt 75/65 °C	928	1059	1189	1320	1452	1586	1314	1508	1699	1886	2071	2253	2433
	70/55 °C	746	848	948	1047	1154	1262	1049	1204	1358	1506	1652	1795	1937
	55/45 °C	478	538	596	652	721	791	662	760	858	950	1040	1129	1216
	45/40 °C	333	372	409	444	492	540	455	523	590	653	714	773	832
800	Exponent radiátoru	1,2749	1,3022	1,3294	1,3567	1,3523	1,3478	1,3158	1,3186	1,3213	1,3262	1,3311	1,3381	1,3451
	Watt 75/65 °C	1046	1193	1340	1488	1637	1787	1491	1711	1927	2139	2349	2555	2759
	70/55 °C	843	956	1069	1182	1301	1422	1193	1368	1540	1708	1874	2036	2196
	55/45 °C	541	609	674	738	814	890	755	866	973	1078	1181	1279	1377
	45/40 °C	378	421	463	503	555	609	521	596	670	741	811	877	942

Pozor: Pro místnosti s průřezovým vytápěním je podle DIN EN 12831 nutno zohlednit faktor náběhové fáze, popř. v závislosti na typu místnosti.

$$\Phi_{RH} = A \times f_{RH}$$

Se zohledněním na dodatečné tepelné zatížení (Φ_{RH}), vypočítaného z normovaného tepelného zatížení Φ_{HL} , se radiátory dimenzují podle těchto tabulek. Tento dodatečný náběhový výkon je třeba sjednat se zadavatelem/stavebníkem.

Dimenzování radiátorů: Převodní tabulku s korekčními faktory pro dimenzování na odlišné výpočtové teploty naleznete pod „Dimenzování radiátorů / korekční faktory“, viz strana 158/159.

Verteo Profil	Podíl vyzářování
typ 10	50 %
typ 20	45 %
typ 21	30 %
typ 22	30 %



		typ 21						typ 22							
Stavební výška mm		1200	1400	1600	1800	2000	2200	2400	1200	1400	1600	1800	2000	2200	2400
Stavební délka mm		Hodnoty tepelného výkonu ve wattch / teplota místnosti 20 °C													
300	Exponent radiátoru	1,4059	1,4248	1,3437	1,3488	1,3539	1,3572	1,3605	1,4188	1,3516	1,3441	1,3322	1,3203	1,3330	1,3463
	Watt 75/65 °C	627	716	756	862	921	996	1057	803	908	1001	1101	1196	1287	1375
	70/55 °C	494	562	602	686	732	791	839	631	722	797	878	956	1026	1094
	55/45 °C	303	343	377	429	457	494	523	386	452	500	553	604	646	686
	45/40 °C	204	229	258	293	312	337	356	258	308	342	380	416	443	469
400	Exponent radiátoru	1,3971	1,4108	1,3203	1,3279	1,3338	1,3481	1,3664	1,4066	1,3576	1,3277	1,3299	1,3304	1,3312	1,3500
	Watt 75/65 °C	840	960	1087	1201	1319	1442	1554	1077	1219	1411	1548	1676	1797	1824
	70/55 °C	663	756	869	959	1052	1147	1232	848	968	1126	1235	1337	1434	1451
	55/45 °C	408	463	549	605	662	718	767	521	604	710	778	843	903	908
	45/40 °C	275	311	378	416	454	491	521	350	412	488	535	579	620	620
500	Exponent radiátoru	1,3884	1,3969	1,3294	1,3391	1,3442	1,3544	1,3723	1,3944	1,3635	1,3281	1,3341	1,3409	1,3437	1,3536
	Watt 75/65 °C	1054	1205	1342	1483	1629	1781	1919	1353	1531	1747	1916	2075	2224	2275
	70/55 °C	833	951	1071	1182	1297	1415	1520	1068	1215	1394	1528	1653	1771	1808
	55/45 °C	514	585	675	742	813	884	944	658	757	879	961	1038	1111	1130
	45/40 °C	347	395	464	509	556	603	641	444	515	604	660	710	760	771
600	Exponent radiátoru	1,3796	1,3829	1,3386	1,3503	1,3546	1,3608	1,3782	1,3822	1,3695	1,3284	1,3384	1,3514	1,3563	1,3573
	Watt 75/65 °C	1269	1450	1594	1761	1935	2116	2149	1630	1844	2080	2281	2471	2648	2727
	70/55 °C	1004	1147	1270	1400	1538	1680	1701	1289	1462	1660	1818	1965	2104	2166
	55/45 °C	622	710	798	876	961	1047	1054	798	909	1047	1142	1229	1314	1352
	45/40 °C	421	480	547	598	655	713	714	540	617	719	783	839	896	922
700	Exponent radiátoru	1,3709	1,3690	1,3477	1,3614	1,3650	1,3671	1,3840	1,3700	1,3754	1,3288	1,3427	1,3619	1,3688	1,3610
	Watt 75/65 °C	1484	1696	1844	2037	2238	2447	2521	1908	2158	2410	2644	2863	3069	3181
	70/55 °C	1176	1344	1467	1617	1775	1940	1993	1512	1709	1923	2105	2272	2433	2525
	55/45 °C	731	836	919	1008	1105	1207	1233	940	1060	1213	1321	1416	1513	1574
	45/40 °C	496	568	628	686	752	820	834	638	719	833	904	964	1028	1072
800	Exponent radiátoru	1,3621	1,3550	1,3668	1,3745	1,3823	1,3861	1,3861	1,3578	1,3814	1,3526	1,3627	1,3727	1,3687	1,3646
	Watt 75/65 °C	1700	1943	2069	2274	2479	2686	2895	2187	2474	2647	2911	3163	3405	3636
	70/55 °C	1349	1544	1641	1801	1961	2123	2288	1737	1957	2104	2310	2506	2699	2884
	55/45 °C	841	965	1021	1118	1213	1312	1414	1084	1211	1316	1439	1556	1678	1796
	45/40 °C	572	658	694	758	821	887	956	739	820	898	980	1056	1140	1222

Verteo® Plan / Line

Tepelný výkon ve wattech

		typ 10						typ 20						
Stavební výška mm		1200	1400	1600	1800	2000	2200	1200	1400	1600	1800	2000	2200	2400
Stavební délka mm		Hodnoty tepelného výkonu ve wattech / teplota místnosti 20 °C												
300	Exponent radiátoru	1,4617	1,4677	1,4738	1,4798	1,4768	1,4738	1,3429	1,3197	1,2965	1,3163	1,3361	1,3323	1,3285
	Watt 75/65 °C	398	453	509	564	620	676	569	652	733	811	888	963	1036
	70/55 °C	311	353	396	439	483	526	453	521	588	649	708	768	827
	55/45 °C	187	212	238	262	289	316	284	330	375	411	445	484	521
	45/40 °C	124	140	157	173	190	208	195	227	260	283	305	332	358
400	Exponent radiátoru	1,4224	1,4287	1,4350	1,4414	1,4370	1,4327	1,3365	1,3183	1,3001	1,3174	1,3346	1,3279	1,3213
	Watt 75/65 °C	501	571	640	710	780	850	734	841	945	1046	1145	1241	1335
	70/55 °C	394	448	502	556	611	667	585	672	758	836	913	991	1067
	55/45 °C	240	273	305	337	371	405	368	425	483	529	574	625	674
	45/40 °C	161	182	203	224	247	270	252	293	334	365	394	429	464
500	Exponent radiátoru	1,3830	1,3897	1,3963	1,4029	1,3973	1,3916	1,3301	1,3170	1,3038	1,3184	1,3331	1,3235	1,3140
	Watt 75/65 °C	598	682	765	848	932	1016	894	1024	1151	1274	1394	1512	1626
	70/55 °C	473	539	604	668	735	802	713	819	923	1019	1112	1208	1301
	55/45 °C	293	333	372	411	453	495	450	518	587	645	700	763	824
	45/40 °C	198	225	251	276	305	334	309	357	406	444	480	525	569
600	Exponent radiátoru	1,3437	1,3506	1,3575	1,3645	1,3575	1,3505	1,3238	1,3156	1,3074	1,3195	1,3315	1,3192	1,3068
	Watt 75/65 °C	692	789	885	981	1078	1175	1050	1203	1352	1497	1638	1776	1910
	70/55 °C	551	627	703	778	856	934	839	962	1083	1197	1307	1420	1530
	55/45 °C	346	393	439	485	534	585	530	609	688	757	823	898	972
	45/40 °C	236	268	299	330	364	399	364	420	475	521	565	619	672
700	Exponent radiátoru	1,3043	1,3116	1,3188	1,3260	1,3177	1,3094	1,3174	1,3142	1,3111	1,3205	1,3300	1,3148	1,2995
	Watt 75/65 °C	783	892	1001	1110	1219	1329	1203	1378	1549	1715	1877	2035	2189
	70/55 °C	628	714	800	886	975	1064	962	1103	1240	1371	1498	1628	1756
	55/45 °C	399	453	506	559	617	675	609	699	787	867	944	1031	1118
	45/40 °C	276	313	349	385	425	467	420	482	543	597	648	711	775
800	Exponent radiátoru	1,2650	1,2725	1,2801	1,2876	1,2780	1,2683	1,3110	1,3129	1,3147	1,3216	1,3285	1,3104	1,2923
	Watt 75/65 °C	871	992	1113	1235	1356	1479	1353	1551	1742	1929	2112	2289	2463
	70/55 °C	703	799	896	993	1092	1193	1083	1241	1394	1541	1686	1833	1978
	55/45 °C	453	514	574	635	700	768	687	787	883	974	1063	1163	1263
	45/40 °C	317	359	400	441	488	537	474	543	609	671	730	803	877

Pozor: Pro místnosti s přerušovaným vytápěním je podle DIN EN 12831 nutno zohlednit faktor náběhové fáze, popř. v závislosti na typu místnosti.

$$\Phi_{RH} = A \times f_{RH}$$

Se zohledněním na dodatečné tepelné zatížení (Φ_{RH}), vypočítaného z normovaného tepelného zatížení Φ_{HL} , se radiátory dimenzují podle těchto tabulek. Tento dodatečný náběhový výkon je třeba sjednat se zadavatelem/stavebníkem.

Dimenzování radiátorů: Převodní tabulku s korekčními faktory pro dimenzování na odlišné výpočtové teploty naleznete pod „Dimenzování radiátorů / korekční faktory“, viz strana 158 / 159.

Verteo Plan/Line	Podíl vyzařování
typ 10	50 %
typ 20	45 %
typ 21	30 %
typ 22	30 %



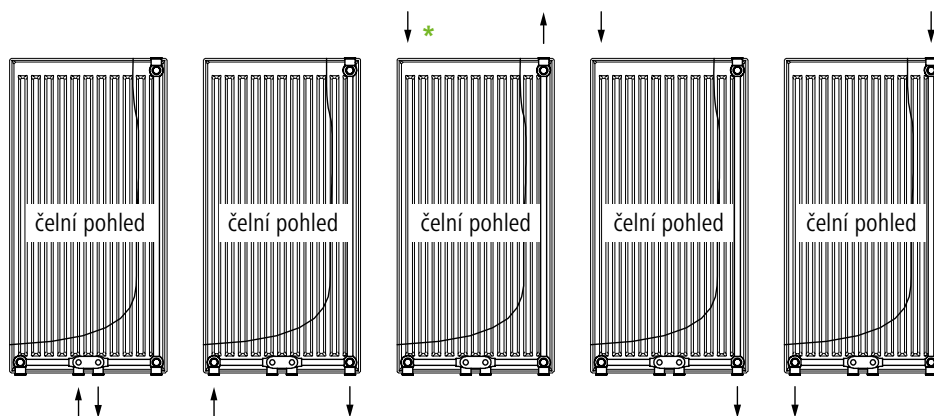
		typ 21						typ 22							
Stavební výška mm		1200	1400	1600	1800	2000	2200	2400	1200	1400	1600	1800	2000	2200	2400
Stavební délka mm		Hodnoty tepelného výkonu ve wattch / teplota místnosti 20 °C													
300	Exponent radiátoru	1,3784	1,3907	1,3337	1,3302	1,3268	1,3283	1,3297	1,3968	1,3350	1,3204	1,3330	1,3457	1,3429	1,3402
	Watt 75/65 °C	616	692	698	764	830	897	965	777	879	925	1018	1106	1191	1273
	70/55 °C	488	547	557	610	663	716	770	613	701	739	812	880	948	1014
	55/45 °C	302	337	350	384	418	451	485	377	441	467	511	552	595	637
	45/40 °C	205	228	240	264	287	310	333	254	302	322	351	377	407	436
400	Exponent radiátoru	1,3718	1,3801	1,3262	1,3351	1,3379	1,3392	1,3333	1,3879	1,3360	1,3005	1,3122	1,3138	1,3150	1,3516
	Watt 75/65 °C	806	905	1018	1117	1209	1294	1392	1039	1166	1324	1453	1576	1691	1807
	70/55 °C	639	716	813	891	963	1031	1110	821	929	1062	1163	1261	1353	1437
	55/45 °C	397	443	513	560	606	648	699	507	585	676	737	799	857	899
	45/40 °C	269	300	353	384	415	444	480	343	401	468	509	551	591	613
500	Exponent radiátoru	1,3653	1,3694	1,3215	1,3400	1,3422	1,3356	1,3369	1,3790	1,3370	1,3020	1,3150	1,3192	1,3188	1,3630
	Watt 75/65 °C	993	1115	1254	1376	1489	1593	1713	1302	1452	1638	1798	1950	2092	2236
	70/55 °C	788	884	1002	1096	1186	1270	1365	1030	1157	1313	1438	1559	1673	1774
	55/45 °C	490	549	633	688	744	799	858	638	728	836	911	986	1058	1105
	45/40 °C	333	373	436	471	509	548	588	432	499	579	629	679	729	752
600	Exponent radiátoru	1,3587	1,3588	1,3168	1,3450	1,3465	1,3321	1,3404	1,3700	1,3381	1,3035	1,3179	1,3247	1,3226	1,3744
	Watt 75/65 °C	1177	1322	1487	1632	1766	1890	2033	1566	1736	1950	2140	2321	2490	2661
	70/55 °C	935	1050	1189	1299	1405	1508	1619	1241	1383	1563	1711	1854	1989	2107
	55/45 °C	583	655	753	814	881	949	1017	771	869	994	1083	1170	1257	1308
	45/40 °C	397	446	519	557	602	652	696	524	596	688	746	805	865	887
700	Exponent radiátoru	1,3522	1,3481	1,3121	1,3499	1,3508	1,3286	1,3440	1,3611	1,3391	1,3050	1,3207	1,3301	1,3264	1,3857
	Watt 75/65 °C	1359	1527	1718	1885	2040	2186	2351	1830	2020	2259	2480	2689	2886	3084
	70/55 °C	1080	1215	1375	1499	1622	1745	1872	1453	1609	1810	1982	2146	2304	2438
	55/45 °C	676	761	872	938	1015	1100	1174	906	1011	1151	1253	1352	1454	1507
	45/40 °C	461	520	602	641	693	756	803	617	693	796	863	929	1000	1019
800	Exponent radiátoru	1,3456	1,3375	1,3382	1,3452	1,3521	1,3498	1,3475	1,3522	1,3401	1,3702	1,3643	1,3583	1,3777	1,3971
	Watt 75/65 °C	1540	1730	1867	2043	2221	2399	2580	2094	2302	2528	2781	3023	3255	3478
	70/55 °C	1226	1379	1488	1626	1766	1908	2053	1665	1834	2004	2206	2401	2576	2744
	55/45 °C	768	867	935	1019	1104	1194	1286	1041	1152	1245	1374	1498	1597	1689
	45/40 °C	525	594	641	697	754	816	879	711	789	846	935	1021	1082	1139

Verteo® Profil / Plan / Line

Způsoby připojení / tlakové ztráty

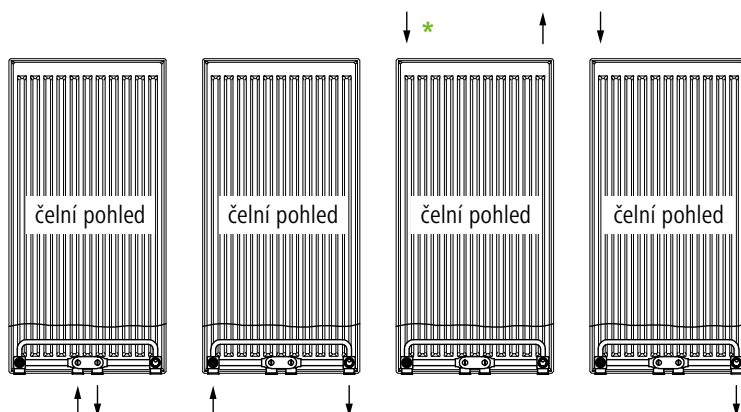
Způsoby připojení

typ 10: 6 × ½" vnitřní závit



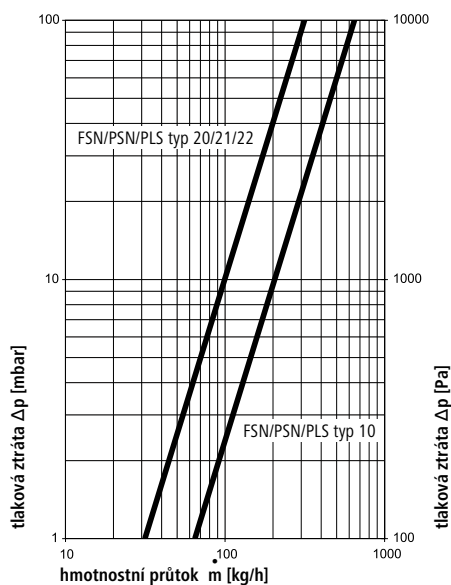
Upozornění: U radiátoru Verteo typu 10 s připojením shora doporučujeme upevnění pomocí sady dlouhých stěnových konzol.

typ 20, 21, 22: 6 × ½" vnitřní závit



* **Upozornění:** Při připojení nahore minimální výkon až 15 %.

Diagram průtoku Verteo



Verteo® Profil / Plan / Line

Připojovací rozměry

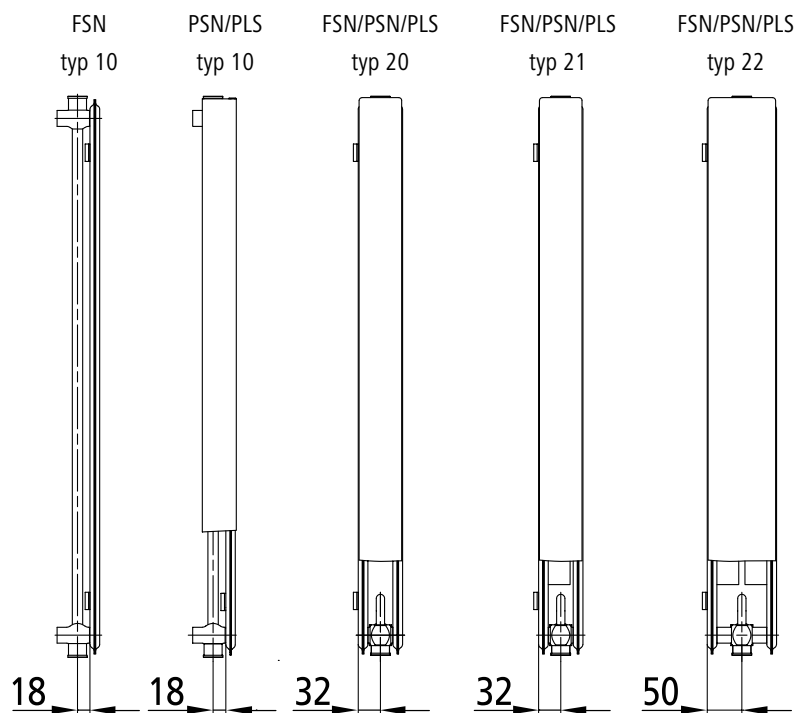
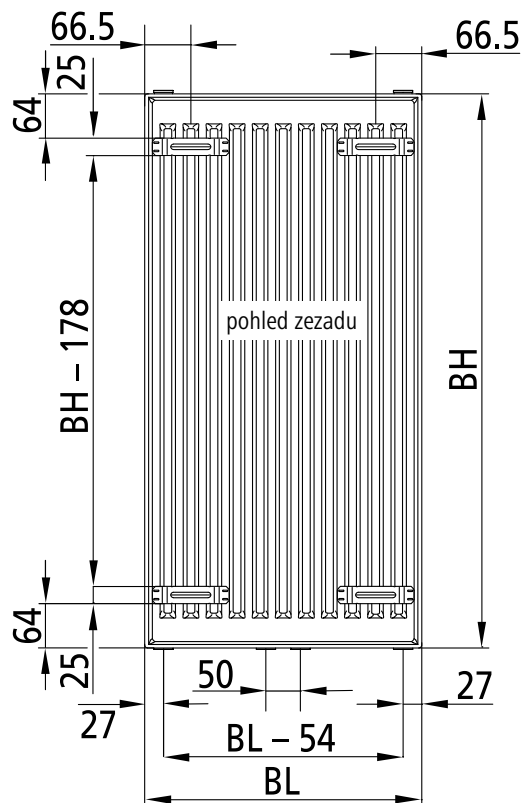
Připojovací rozměry

vzdálenost od stěny

typ 10: 60 mm

typ 20/21/22: 30 mm

U montážního příslušenství,
které je součástí dodávky (sada krátkých
stěnových konzol).



Verteo® upevnění na stěnu

Montáž pomocí krátké stěnové konzoly

Montáž pomocí krátké stěnové konzoly

1. Popis

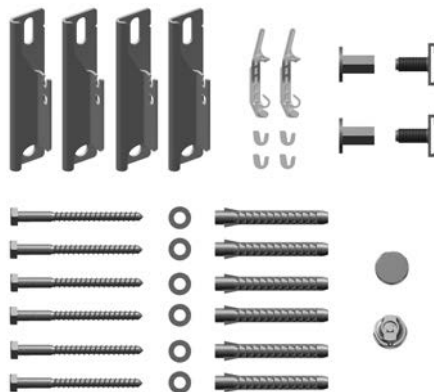
Stěnová konzola, krátká

Sadu tvoří:

- 4 krátké stěnové konzoly,
- 6 šroubů,
- 6 podložek,
- 6 hmoždinek,
- 2 rozpěrky,
- 4 tlumiče hluku pro stěnovou konzolu,
- 2 pojistky proti vytažení,
- 1 odvzdušňovací zátka,
- 1 záslepka.

Vhodné pro třídy požadavků II a III*.

* TP III bude splněna díky dodatečnému použití pojistek proti posunutí, ZK00200001 a ZK00820001.



Číslo výrobku

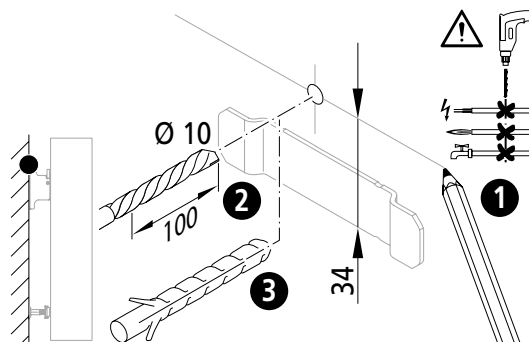
ZB0268 0001 pro typ 20, 21, 22, vzdálenost od stěny 30 mm

ZB0268 0002 pro typ 10, vzdálenost od stěny 60 mm

Je zapotřebí 1 sada pro každý radiátor.

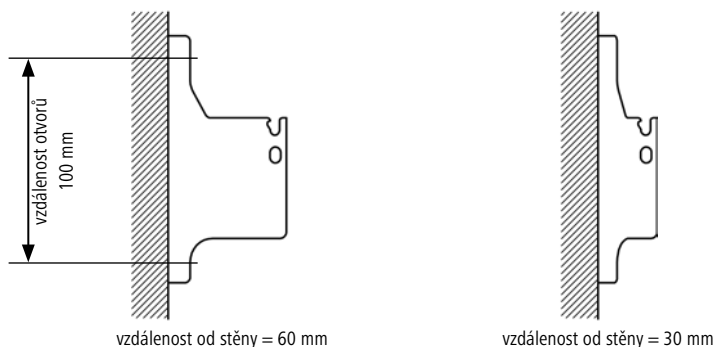
2. Umístění vrtaných otvorů

- vyznačte si vrtané otvory (připojovací rozměry 69)
- vyvrtejte 2 otvory o \varnothing 10 mm
- nasadte hmoždinky



Upozornění! Upevňovací materiál je určen pro dostatečně nosné podklady. Vhodnou metodu montáže pro danou situaci je třeba vždy vyzkoušet na místě a montážní materiál je třeba přizpůsobit stavební situaci!

3. Možné vzdálenosti od stěny



Verteo® upevnění na stěnu

Montáž pomocí dlouhé stěnové konzoly

Montáž pomocí dlouhé stěnové konzoly

1. Popis

Stěnová konzola, dlouhá

Sadu tvoří:

- 2 stěnové konzoly,
- 2 pojistky proti vytažení pro stěnovou konzolu,
- 3 tlumiče hluku,

Typ sady	10	11 - 33
vzdálenost od stěny v mm	50	30 nebo 50

Vhodné pro třídy požadavků II a III*.

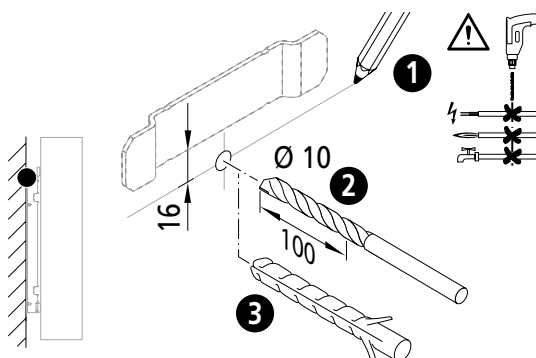
* TP III bude splněna díky dodatečnému použití pojistek proti posunutí, ZK00200001 a ZK00820001.



Číslo výrobku	
ZB0261 0006	bílá, stavební výška 1200 mm
ZB0261 0007	bílá, stavební výška 1400 mm
ZB0261 0001	bílá, stavební výška 1600 mm
ZB0261 0002	bílá, stavební výška 1800 mm
ZB0261 0003	bílá, stavební výška 2000 mm
ZB0261 0004	bílá, stavební výška 2200 mm
ZB0261 0005	bílá, stavební výška 2400 mm

2. Umístění vrtaných otvorů

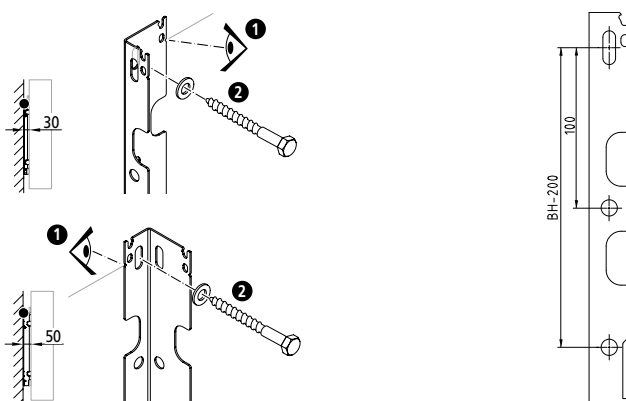
- vyznačte si vrtané otvory (připojovací rozměry 69)
- vyrtejte 2 otvory o $\varnothing 10$ mm
- nasadte hmoždinky



Upozornění! Upevňovací materiál je určen pro dostatečně nosné podklady. Vhodnou metodu montáže pro danou situaci je třeba vždy vyzkoušet na místě a montážní materiál je třeba přizpůsobit stavební situaci!

3. Vzďálenost od stěny

- volba vzdálenosti od stěny (30 nebo 50 mm)



Verteo® upevnění k podlaze

Montáž pomocí sady opěrných konzol

Montáž pomocí sady opěrných konzol

1. Popis

Sada opěrných konzol

Sadu tvoří:

2 podpěrné konzoly

2 háky (s podložkou a maticí)

Vhodné plastové kryty pro:

montáž na hrubou podlahu, č. výr. ZB01190001,

montáž na hotovou podlahu, č. výr. ZB00290001.

Upozornění:

U stavební délky = 300 mm není při použití opěrné konzoly možné středové připojení.



Vhodné pro třídy požadavků II a III.

Při nedostatečné nosnosti stěny.

Zajištění proti převrácení pomocí krátké stěnové konzoly (je součástí dodávky otopného tělesa).

Použití opěrné konzoly

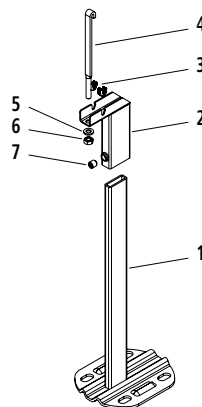
Připojení	Stavební délka 300	Stavební délka 400	Stavební délka 500 - 800
středové připojení, trubky ze stěny	s oddělenými šroubeními pro přívod a zpátečku směruje termostatická hlavice dopředu	s termostatickou hlavici ZV0038... nebo s úhlovým adaptérem	✓
středové připojení, trubky z podlahy	s oddělenými šroubeními pro přívod a zpátečku směruje termostatická hlavice dopředu	s termostatickou hlavici ZV0038... nebo s úhlovým adaptérem	✓
boční připojení, trubky ze stěny	✓	✓	✓
boční připojení, trubky z podlahy	✓	✓	✓

další informace viz návod k montáži podpěrné konzoly

2. Balení a rozsah dodávky

- zkontrolujte úplnost obsahu balení podpěrné konzoly

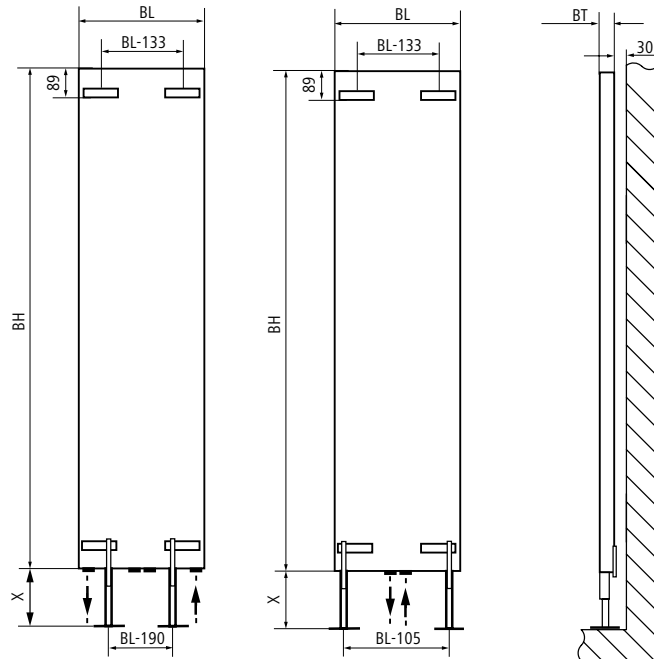
Označení	Počet
1 noha konzoly 245 mm	2
2 držák podpěrné konzoly	2
3 tlumič hluku	4
4 hák stojánkové konzoly	2
5 podložka 6,4 mm	2
6 šestihranná matice M6	2
7 závitový kolík M8 × 8	2



Montáž pomocí sady opěrných konzol

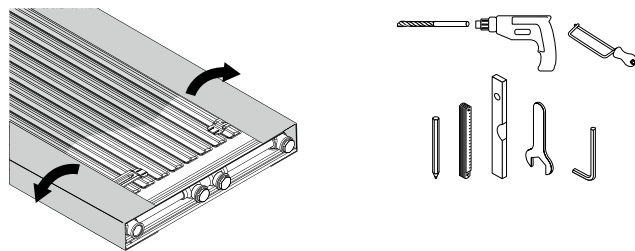
3. Polohy úchytů otopných těles a vyvrtaných otvorů

	typ 20	typ 21	typ 22	PSS/PSR
Stavební hloubka (BT)	64/66	64/66	100/102	66
Vzdálenost X	110 - 300	110 - 300	110 - 300	110 - 300



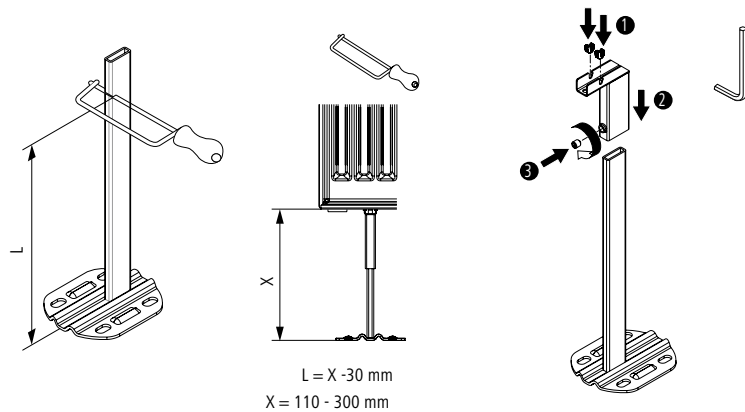
4. Montáž konzol

- připravte si potřebné nářadí
- odstraňte obalovou fólii na spodní a zadní straně v oblasti horních a dolních úchytů



5. Předběžná montáž podpěrné konzoly

- zkráťte stabilizační nohy (1) na potřebnou délku L podle následujícího vzorce: $L = X - 30 \text{ mm}$ (od $L = 245 \text{ mm}$ není zapotřebí žádného krácení)
- namontujte tlumiče hluku (3) do vyznačených míst na držáku (2)
- nasuňte držák (2) na patku stojánkové konzoly (1)
- dvěma otáčkami zašroubujte závitový kolík (7) do určeného otvoru v držáku (2)



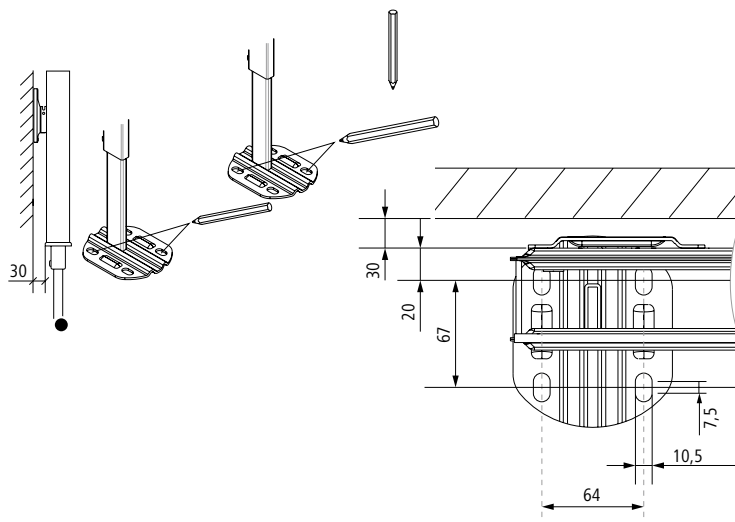
Verteo® upevnění k podlaze

Montáž pomocí sady opěrných konzol

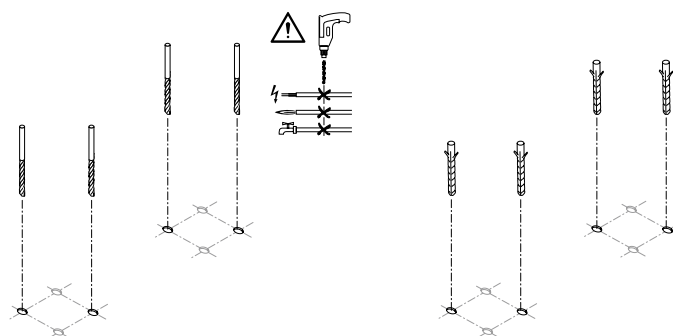
Montáž pomocí sady opěrných konzol

6. Montáž podpěrné konzoly bez předem namontovaného otopného tělesa

- vyznačte vzdálenosti vrtných otvorů pro upevnění podpěrné konzoly (viz také: 3. poloha úchytů otopného tělesa a vrtných otvorů)



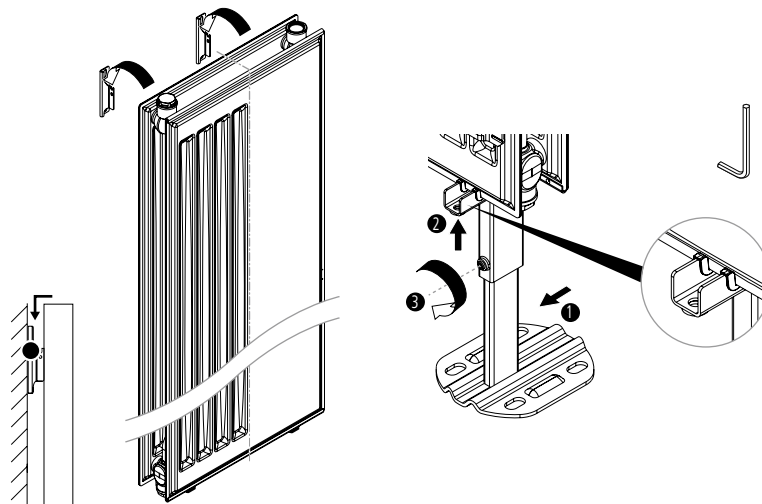
- vyvrtejte otvory a upevněte vhodné hmoždinky



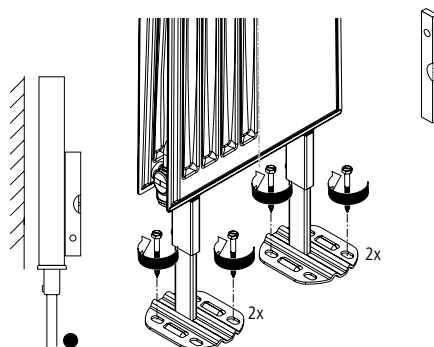
Upozornění! Upevňovací materiál je určen pro dostatečně nosné podklady.

Vždy je nutné na místě zkontrolovat vhodnou metodu upevnění a zvolit upevňovací materiál pro danou stavební situaci!

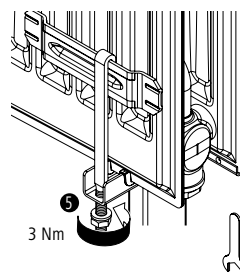
- Otopná tělesa namontujte podle přiloženého obrázku.
- Nasuňte předem smontovanou podpěrnou konzolu do polohy na spodní části otopného tělesa v oblasti úchytů a upevněte ji závitovým kolíkem (7). Tlumiče hluku (3) se přitom umístí na spodní hranu otopného tělesa.



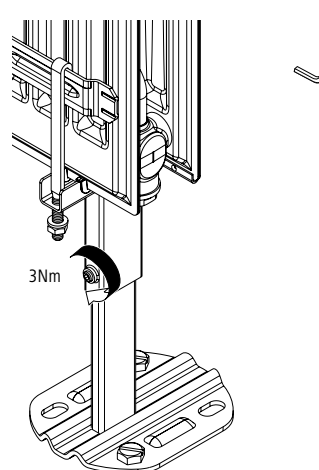
- umístíte podpěrné konzoly do správné polohy v otvorech, vyrovnejte je a upevníte do podlahy vhodnými šrouby (2 šrouby na konzolu)



- zasuněte hák (4) do podélného otvoru držáku (2) a zavěste ho do dolního úchytu otopného tělesa, přišroubujte šestihrannou maticí (6) a podložkou (7) a utáhněte na 3 Nm



- poté znovu utáhněte závitový šroub (7) silou 3 Nm



Technické informace o deskových otopných tělesech Kermi

Technické informace pro Verteo viz strana 68 - 75.

Rozměry připojení / pozice pro úchyty

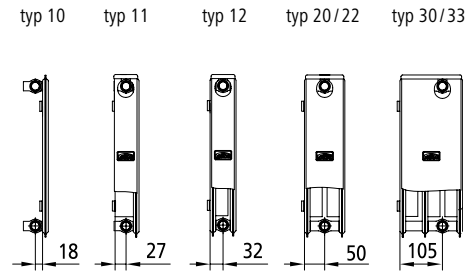
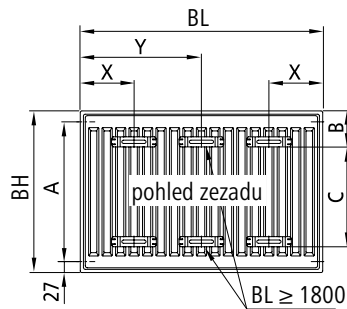
Rozměry připojení / pozice pro úchyty

therm-x2 Profil-K / Profil-K Hygiene / Profil-K rekonstrukční radiátory / Plan-/Line- K / Plan-/Line- K Hygiene / Plan-/Line- K rekonstrukční radiátory

Typ	BL	X	Y (BL ≥ 1800)
10	400	100	
10	500 - 3000	140	
11	400 - 3000	85	BL/2 (u BL 2300: BL/2 - 17)
12 - 33	400	100	
12 - 33	500 - 3000	140	

Připojovací rozměry deskových otopných těles

Typ	A	B	C
Profil	BH - 54	89	BH - 153
Plan/Line	BH - 59	94	BH - 158



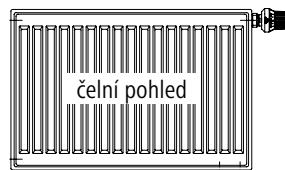
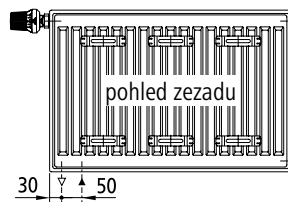
therm-x2 Profil-V / Profil-V Hygiene / Plan-/Line- V / Plan-/Line- V Hygiene

Typ	BL	X	Y (BL ≥ 1800)
10	400	165 ¹⁾ /100	
10	500 - 3000	165 ¹⁾ /140	
11	400 - 3000	85	BL/2 (u BL 2300: BL/2 - 17)
12 - 33	400	100	
12 - 33	500 - 3000	140	

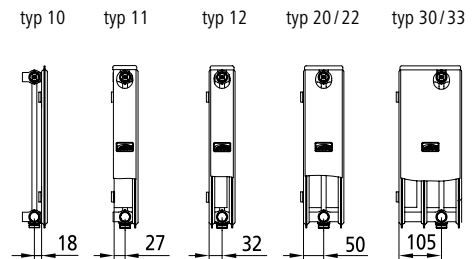
¹⁾ pouze na straně ventilu u typu 10

Připojovací rozměry deskových otopných těles

Typ	B	C
Profil	89	BH - 153
Plan/Line	94	BH - 158



přívod 3/4" zpátečka 3/4"



Provedení „ventil vpravo“ jak je znázorněno, provedení „ventil vlevo“ zrcadlově.

Rozměry připojení / pozice pro úchyty

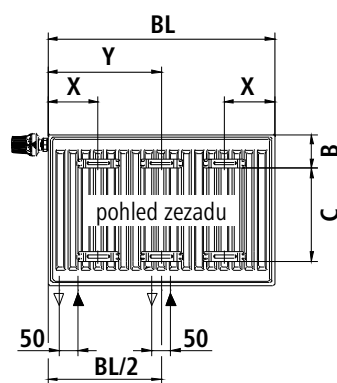
Rozměry připojení / pozice pro úchyty

therm-x2 Profil-/Plan-/Line- Vplus vpravo

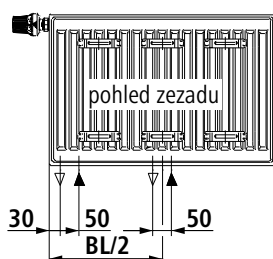
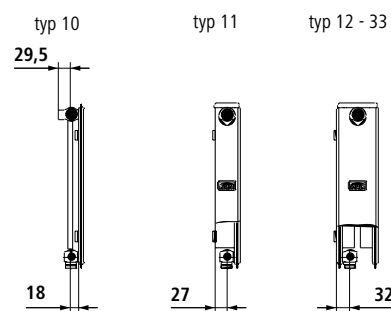
Typ	BL	X	Y (BL ≥ 1800)
10	400	165 ¹⁾ /100	
10	500 - 3000	165 ¹⁾ /140	
11	400 - 3000	85	BL/2 (u BL 2300: BL/2 -17)
12 - 33	400	100	
12 - 33	500 - 3000	140	

Typ	B	C
Profil	89	BH - 153
Plan/Line	94	BH - 158

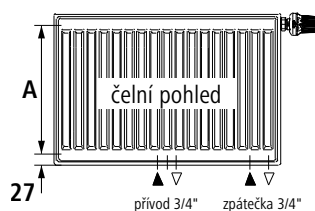
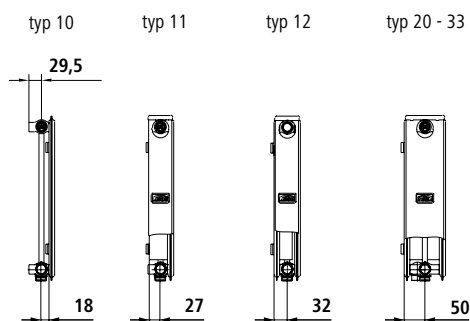
¹⁾ pouze na straně ventilu u typu 10



připojení spodní středové



připojení spodní ze strany



Upozornění: Přívod je u středového připojení vždy vlevo, nezávisle na poloze ventilu.

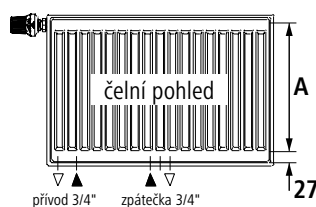
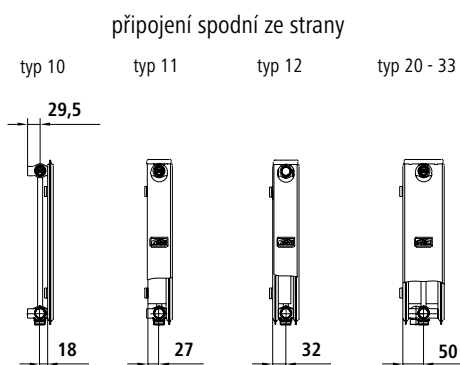
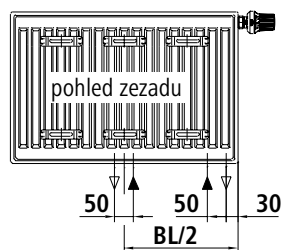
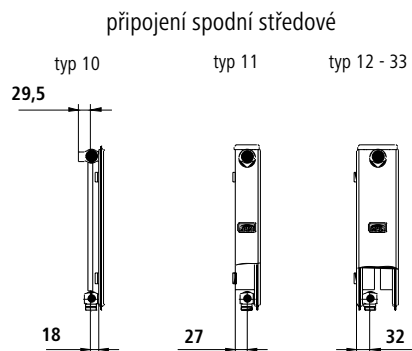
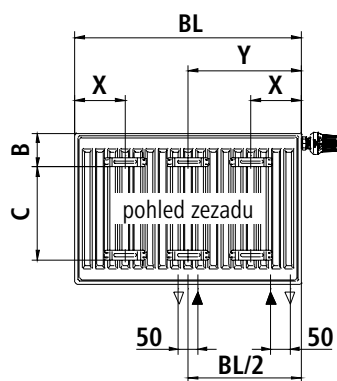
Rozměry připojení / pozice pro úchyty

therm-x2 Profil-/Plan-/Line- Vplus vlevo

Typ	BL	X	Y (BL ≥ 1800)
10	400	165 ¹⁾ /100	
10	500 - 3000	165 ¹⁾ /140	
11	400 - 3000	85	BL/2 (u BL 2300: BL/2 -17)
12 - 33	400	100	
12 - 33	500 - 3000	140	

Typ	B	C
Profil	89	BH - 153
Plan/Line	94	BH - 158

¹⁾ pouze na straně ventilu u typu 10



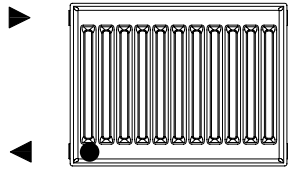
Upozornění: Přívod je u středového připojení vždy vlevo, nezávisle na poloze ventilu.

Způsoby připojení

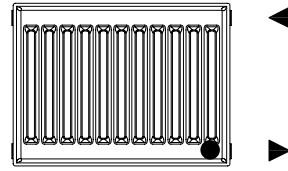
Kompaktní otopné těleso vícedeskové

Kompaktní otopné těleso vícedeskové

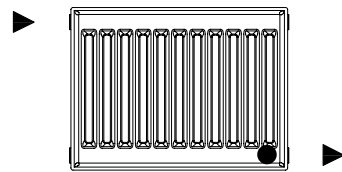
Způsoby připojení s oddělovacími zátkami x2 ve zpátečce



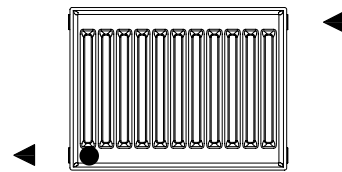
● poloha zátky



● poloha zátky

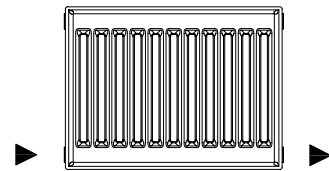


● poloha zátky

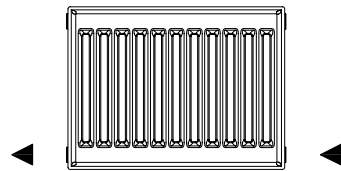


● poloha zátky

Způsoby připojení bez oddělovacích zátek x2

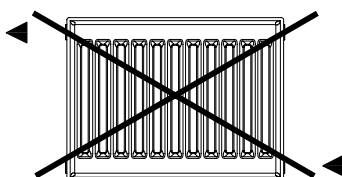
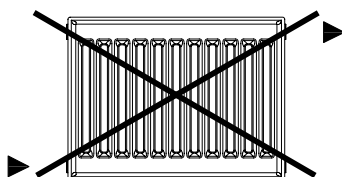
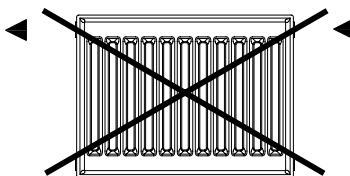
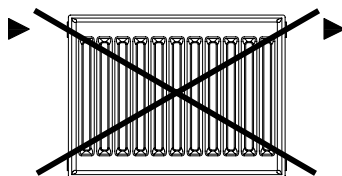


pouze bez oddělovací zátky
bez efektu therm-x2
až do 8 % minimálního výkonu



pouze bez oddělovací zátky
bez efektu therm-x2
až do 8 % minimálního výkonu

Nepřípustné způsoby připojení



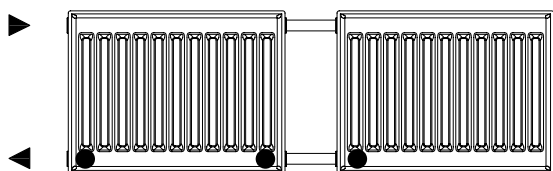
Upozornění: Oddělovací zátky x2 je součástí dodávky deskového otopného tělesa. Montáž ve zpátečce (kromě stavební výšky 200/205 mm).

Způsoby připojení

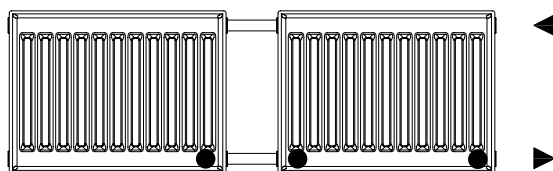
Kompaktní otopné těleso vícedeskové, propojené

Kompaktní otopné těleso vícedeskové, propojené

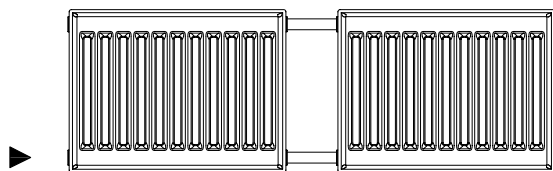
Přípustné propojené systémy



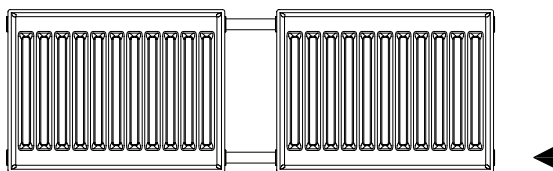
● poloha zátky



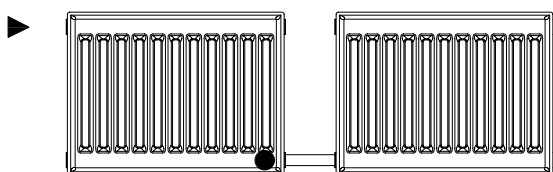
● poloha zátky



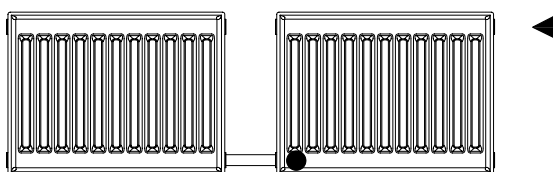
pouze bez oddělovací zátky → žádný efekt therm-x2



pouze bez oddělovací zátky → žádný efekt therm-x2

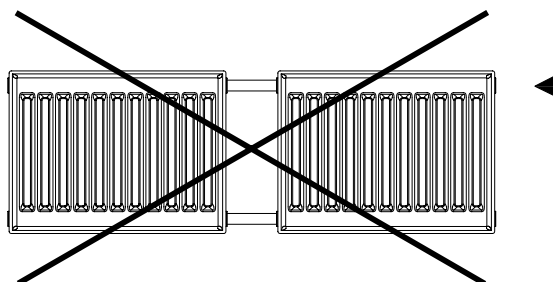
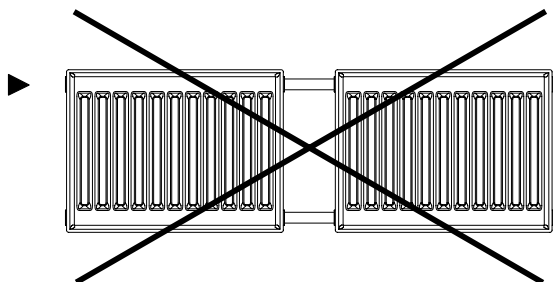


● poloha zátky
druhé otopné těleso bez efektu therm-x2
připojení otopného tělesa pouze zespoda



● poloha zátky
druhé otopné těleso bez efektu therm-x2
připojení otopného tělesa pouze zespoda

Nepřípustné propojené systémy

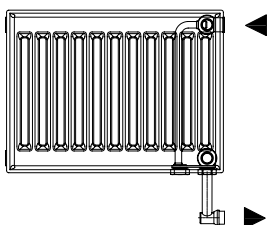
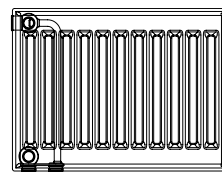
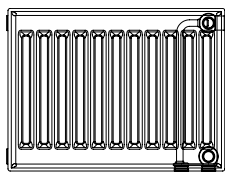


Upozornění! Nutná sada dělicích zátek, č. v.ř. ZT00810001. Spojení deskových otopných těles o stavební výšce 200/205 mm bez oddělovacích zátek.

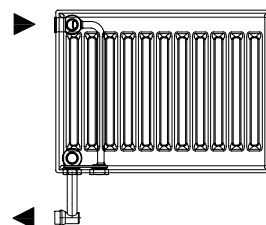
Způsoby připojení therm-x2® Profil-/Plan-/Line-V vícedeskové

therm-x2 Profil-/Plan-/Line-V vícedeskové

Přípustné varianty připojení

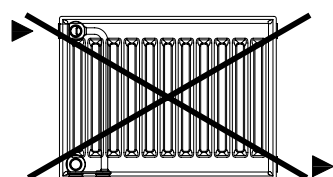
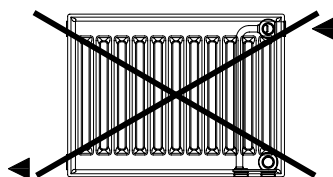
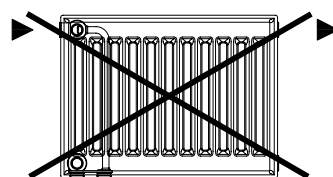
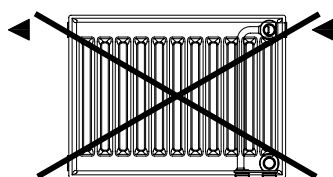
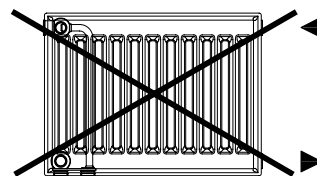
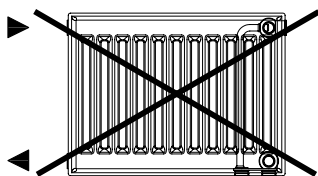


pouze s adaptérem D



pouze s adaptérem D

Nepřípustné varianty připojení



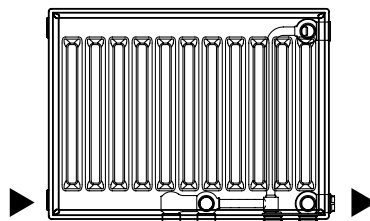
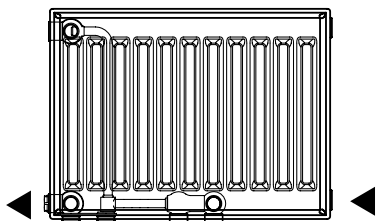
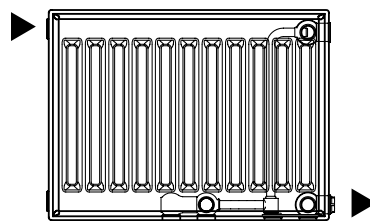
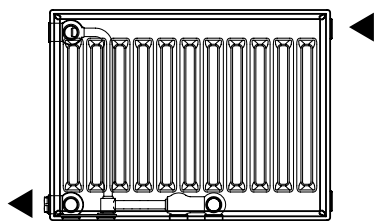
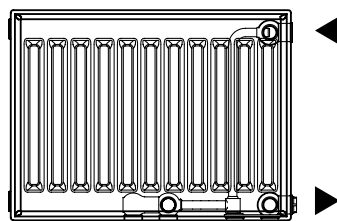
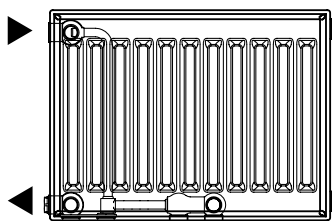
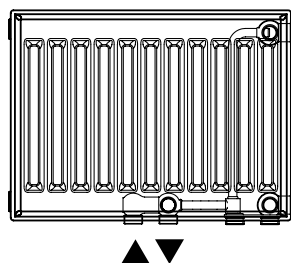
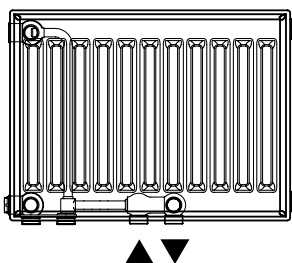
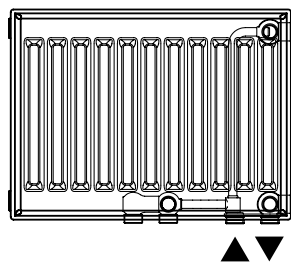
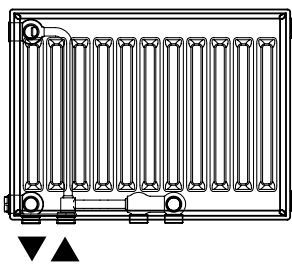
Způsoby připojení therm-x2[®] Profil-/Plan-/Line-Vplus

therm-x2 Profil-/Plan-/Line-V vícedeskové

Způsoby připojení typu 10 a 11

vlevo

vpravo



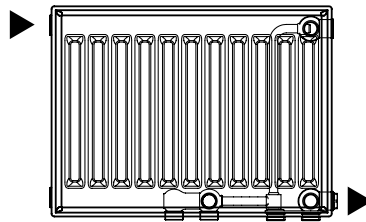
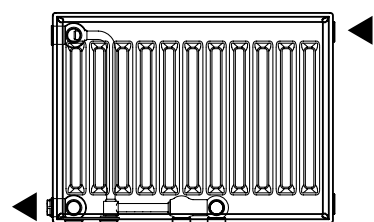
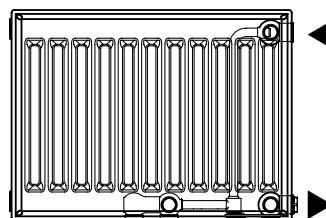
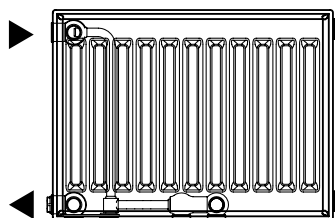
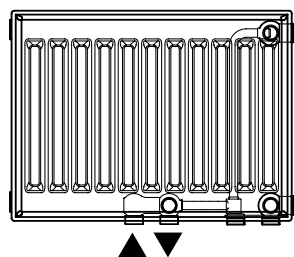
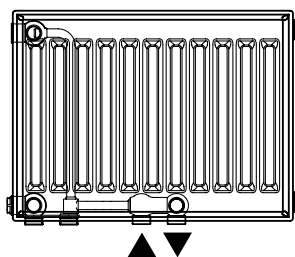
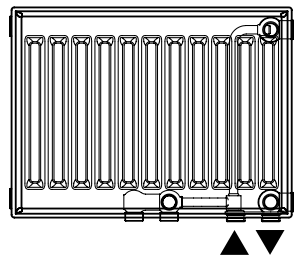
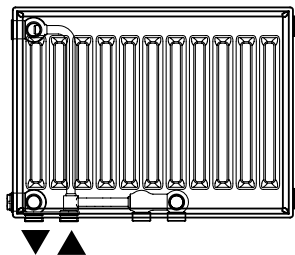
Způsoby připojení therm-x2® Profil-/Plan-/Line-Vplus

therm-x2 Profil-/Plan-/Line-Vplus

Způsoby připojení typu 12, 20 a 22

vlevo

vpravo

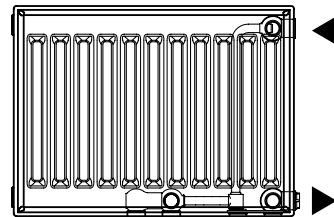
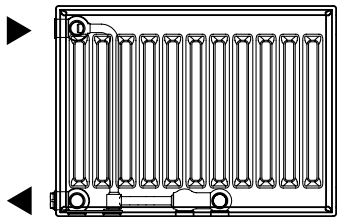
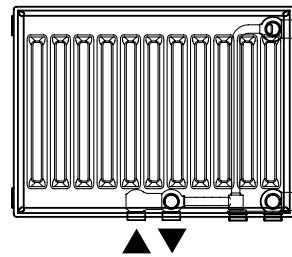
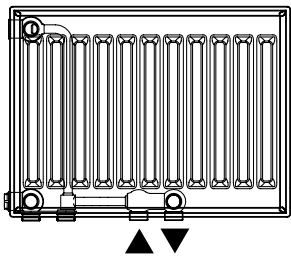
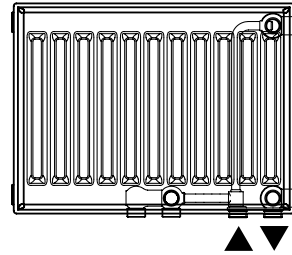
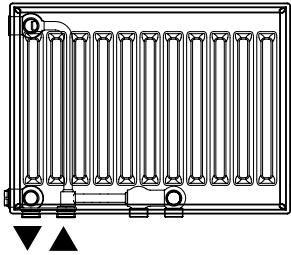


therm-x2 Profil-/Plan-/Line-Vplus

Způsoby připojení typu 30 a 33

vlevo

vpravo



Montáž dělicí zátky therm-x2® u kompaktních otopných těles

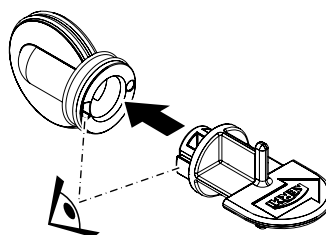
Montážní návod

Oddělovací zátka therm-x2 se smí používat pouze u vícedes-
kových kompaktních otopných těles (typ 12, 20, 22, 30, 33)
a připojení na stejné straně nebo na opačných stranách.

Montuje se do přípojovacího závitu, ke kterému
se připojuje zpátečka (kroměstavební délky 200/205).

**Upozornění! Použití při připojení přívodu
a zpátečky dole (oboustranné) je nepřipustné.**

1. Nasuňte montážní klíč ve správné poloze
k dorazu na dělicí zátku.

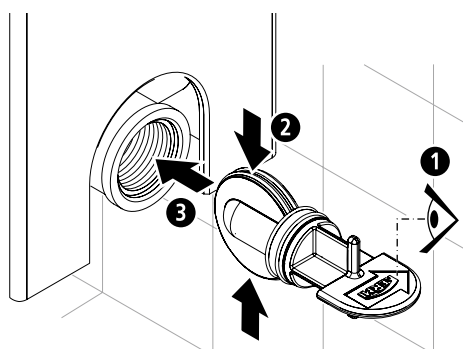


2. Dodržte montážní polohu dělicí zátky
s montážním klíčem:

- úchytka vodorovně
- šipka ukazuje směrem k zadní/prostřední otopné desce

**Zasuňte dělicí zátku do přípojovacího závitu
otopného tělesa:**

- mírně stlačte dělicí příčku
- zasuněte dělicí zátku pomocí krátkých
pohybů dovnitř a ven až na doraz

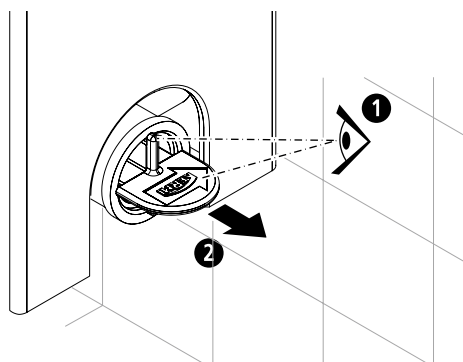


3. Zkontrolujte montážní polohu montážního klíče:

- montážní klíč na doraz (úchytka vodorovně)

Vytáhněte montážní klíč.

- připojte otopné těleso vhodným šroubením
**Při tom dodržte max. hloubku zašroubování
přípojovacího závitu: 14 mm.**

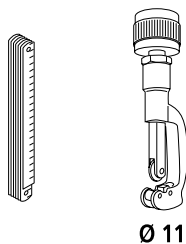


Montáž dělicí zátky u jednotrubkových systémů (vyrovnávací ventil)

Montážní návod

Sada dělicích zátek pro jednotrubkové soustavy se smí používat pouze u vícedeskových kompaktních otopných těles (typ 12, 20, 22, 30, 33). Dělicí zátka je vhodná pro jednotrubkové ventily s \varnothing ponorné trubky 11 - 11,5 mm.

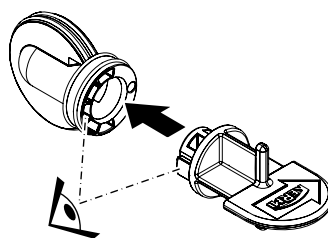
1. Připravte si nářadí.



Číslo výrobku

ZT00820001

2. Nasuňte montážní klíč ve správné poloze až k dorazu na dělicí zátku.



3. Zkontrolujte, zda je u jednotrubkového ventilu veden ponornou trubkou přívod nebo zpátečka otopného média (viz údaje výrobce).

Konstrukční délka dělicí zátky s montážním klíčem:

- úchytka vodorovně (obr. 3a/3b)

U zpátečky přes ponornou trubku:

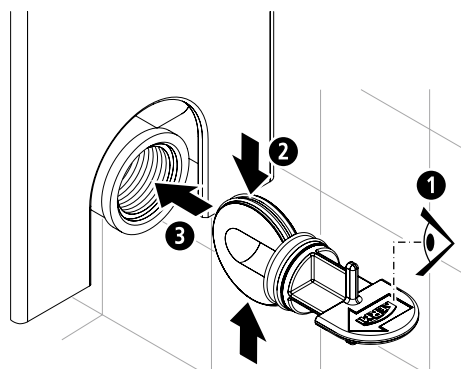
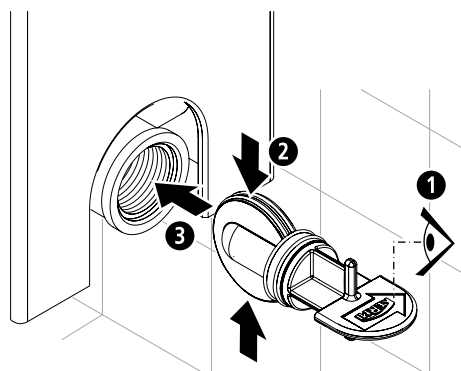
- šípka ukazuje směrem k zadní/prostřední otopné desce (obr. 3a)

U přívodu přes ponornou trubku:

- šípka ukazuje směrem k přední otopné desce (obr. 3b)

Zasuňte dělicí zátku do přípojovacího závitu otopného tělesa (obr. 3a/3b):

- mírně stlačte dělicí příčku
- zasuňte dělicí zátku pomocí krátkých pohybů dovnitř a ven až na doraz.

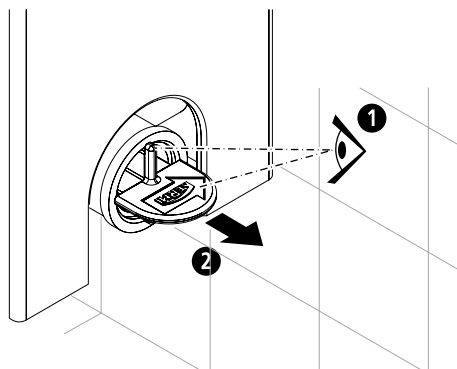


Montáž dělicí zátky u jednotrubkových systémů (vyrovnávací ventil)

Montážní návod

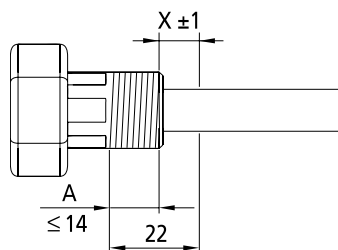
4. Zkontrolujte pozici zastrčeného montážního klíče:

- montážní klíč na doraz
 - úchytka vodorovně
- Vytáhněte montážní klíč.**



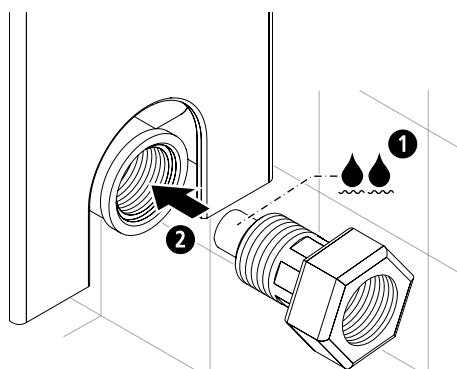
5. Zkraťte ponornou trubku na délku x:

- $X = (22 \text{ mm} - A) \pm 1 \text{ mm}$
- A = požadovaná hloubka zašroubování šroubovací objímky = **max. 14 mm**
- zbavte ponornou trubku otřepu
- ujistěte se, že ponorná trubka není poškozená ani zdeformovaná



6. Ponornou trubku dobře navlhčete, aby se předešlo pozdějšímu protočení oddělovací zátky:

- šroubovací objímku zašroubujte pevně s požadovanou hloubkou zašroubování A do přípojovacího závitu otopného tělesa; při tom **dozdržte max. hloubku zašroubování do závitu pro připojení: 14 mm.**
- sešroubujte jednotrubkový ventil se šroubovací objímkou
- připojte jednotrubkový ventil k potrubní síti
- (viz montážní návod jednotrubkového ventilu)

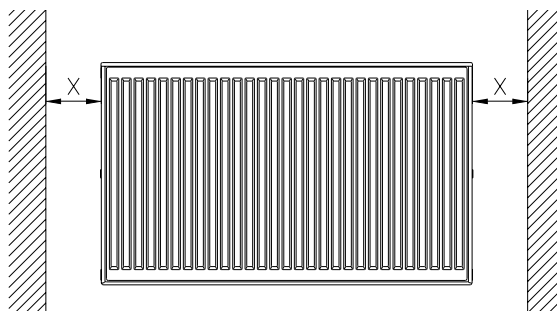


Demontáž horní mřížky u deskového otopného tělesa typu 11 - 33

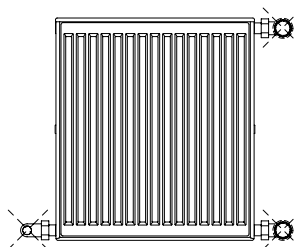
Podmínky pro demontáž horního (bočního) krytu

minimální boční vzdálenost (jedné strany)
od otopného tělesa (následně označen zkratkou HK)

Stavební výška otopného tělesa	X = vzdálenost od stěny
200	140
300	140
400	180
500	230
554	250
600	270
750	340
900	405
954	430

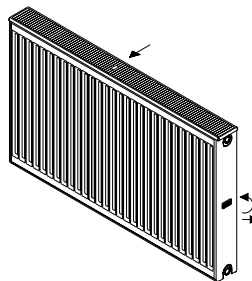


Demontáž bočního krytu není u diagonálního
a oboustranného rohového připojení HK se šroubením
ze zadní strany možná.

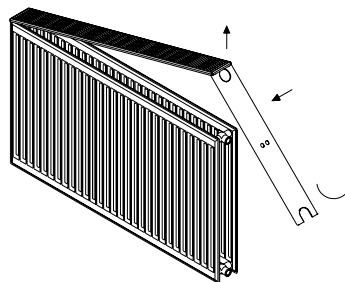


Demontáž horního krytu

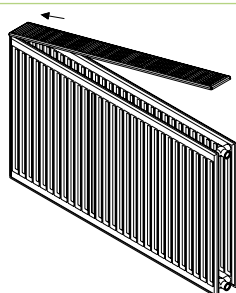
Nadzvedněte plastový klip bočního krytu a proti směru
hodinových ručiček ho vyšroubujte.
Od stavební délky 1400 mm u deskového otopného
tělesa Profil odstraňte madlo z horního krytu.



Stáhněte boční kryt mírně šikmo z HK (viz obrázek)
a po nadzvednutí horní mřížkyj uvolněte z upevňovacího
háku.



Poté jednostranným nadzvednutím a posunutím
oddělte horní kryt od druhého bočního krytu.



Montáž horního krytu se provádí v opačném pořadí!

Upevnění na stěnu

Montáž pomocí závrtné konzoly

Montáž pomocí závrtné konzoly

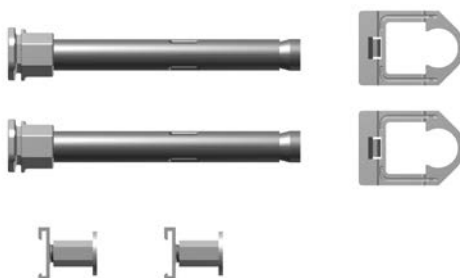
Upevnění pro ventilová/ kompaktní otopná tělesa

Upevnění do stavební délky 1600 mm

Sadu tvoří:

- 2 závrtné konzoly 160 mm,
- 2 rozpěrky,
- 2 pojistky.

Vhodné pro třídu požadavků II.



Číslo výrobku	
ZB0276 0001	délka 95 mm
ZB0276 0002	délka 130 mm
ZB0276 0003	délka 160 mm
ZB0276 0004	délka 200 mm

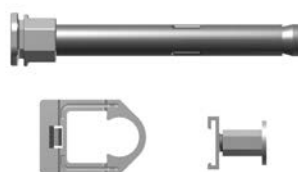
Upevnění od stavební délky 1800 mm

Dodává se přídatná sada závrtných konzol součást dodávky (kromě stavební výšky 200 mm),

Sadu tvoří:

- 1 závrtná konzola 160 mm,
- 1 rozpěrka,
- 1 pojistka.

Vhodné pro třídu požadavků II.

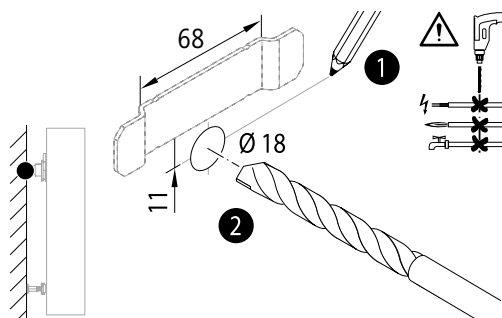


Číslo výrobku	
ZB0277 0001	délka 95 mm
ZB0277 0002	délka 130 mm
ZB0277 0003	délka 160 mm
ZB0277 0004	délka 200 mm

Montáž pomocí závrtné konzoly

1. Umístění vrтанých otvorů

- vyznačte si vrтанé otvory (připojovací rozměry a polohy úchytů viz strana 77)
- vyvrtejte 2 otvory o $\varnothing 18$ mm
- od stavební délky 1800 mm vyvrtejte navíc otvor uprostřed

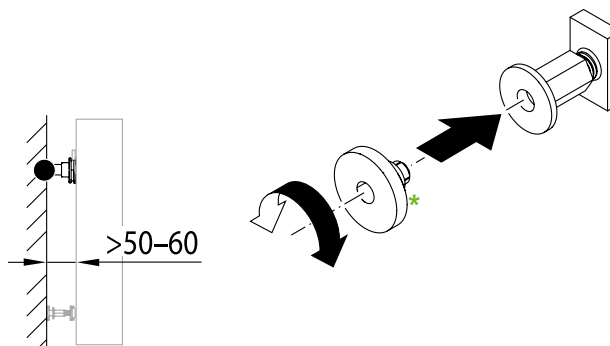


Upozornění! Upevňovací materiál je určen pro dostatečně nosné podklady. Vždy je nutné na místě zkontrolovat vhodnou metodu upevnění a zvolit upevňovací materiál pro danou stavební situaci!

Typ 10

Typ	10
stavební hloubka BT ¹⁾ v mm	61

¹⁾ stavební hloubka otopných těles Plan: + 2 mm

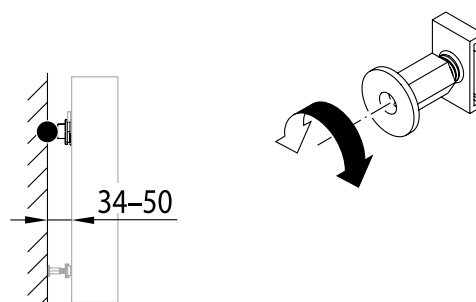


* **Upozornění:** Prodloužení rozpěrky (č. výt.: ZB01150001) není součástí dodávky.

Typ 11 - 33

Typ	11	12	20/22	30/33
stavební hloubka BT ¹⁾ v mm	61	64	100	155

¹⁾ stavební hloubka otopných těles Plan: + 2 mm



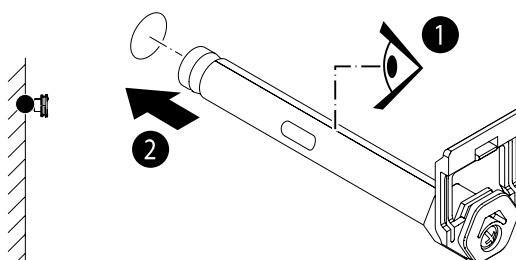
Upevnění na stěnu

Montáž pomocí závrtné konzoly

Montáž pomocí závrtné konzoly

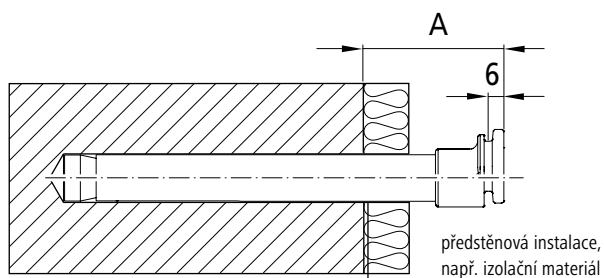
2. Vzdálenost od stěny

- zasuněte závrtnou konzolu skrze štěrbinu směrem nahoru
- nastavte vzdálenost od stěny a závrtnou konzolu utáhněte šroubovákem
- dodržte maximální přesah závrtné konzoly



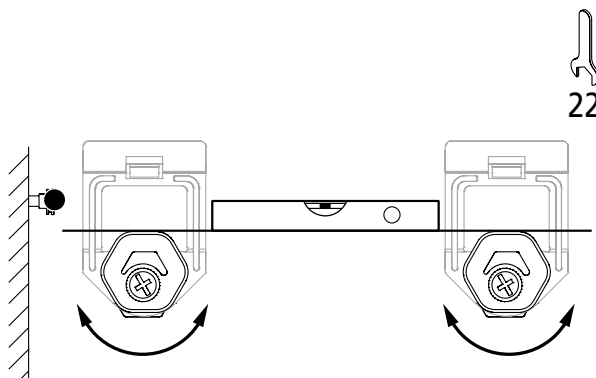
Upozornění: Při předstěnové instalaci a podobných způsobech se maximální vzdálenost od stěny zkracuje o tloušťku předstěnové instalace, popř. izolačního materiálu (viz obrázek dole); rozšířená oblast závrtné konzoly se nesmí celá nacházet v dutině použitého stavebního materiálu.

Typ	10	11 - 33
A	50 - 60 mm	34-50 mm



3. Vyrovnání

konzoly excentrem vodorovně vyrovnejte pomocí plochého klíče (SW 22)



Upevnění na stěnu

Montáž pomocí krátké stěnové konzoly

Montáž pomocí krátké stěnové konzoly

1. Popis

Stěnová konzola, krátká

Sadu tvoří:

- 2 krátké stěnové konzoly,
- 4 šrouby, 4 hmoždinky, 4 podložky,
- 2 tlumiče hluku,
- 2 pojistky proti vytažení pro stěnovou konzolu,
- 2 matice pro rozpěrky,
- 2 rozpěrky.

Od stavební délky 1800 mm je zapotřebí 3. konzola.

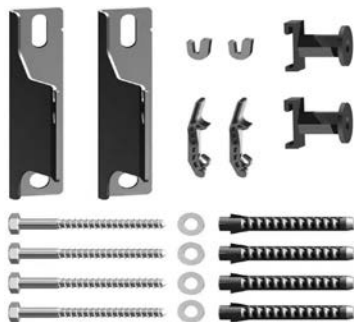
Vhodné pro třídy požadavků II a III.

Pro třídu požadavků III jsou zapotřebí čtyři, popř. šest konzol (na každý úchyt je zapotřebí jedna konzola).

Třída požadavků III bude splněna díky použití pojistky proti posunutí ZK00200001 a v závislosti na stavební velikosti otopného tělesa ZK00820001.

U typu 10 je možná pouze vzdálenost od stěny 50 nebo 60 mm.

U typu 11 - 33 je možná pouze vzdálenost od stěny 30 nebo 40 mm.

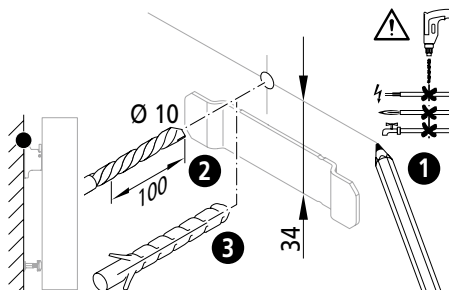


Čísla výrobku		
sada 2 ks	3. konzola	Vzdálenost od stěny
ZB0264 0001	ZB0265 0001	30 mm, bílá
ZB0264 0002	ZB0265 0002	40 mm, bílá
ZB0264 0003	ZB0265 0003	50 mm, bílá
ZB0264 0004	ZB0265 0004	60 mm, bílá
ZB0264 0005	ZB0265 0005	30 mm, pozinkovaná
ZB0264 0006	ZB0265 0006	40 mm, pozinkovaná
ZB0264 0007	ZB0265 0007	50 mm, pozinkovaná
ZB0264 0008	ZB0265 0008	60 mm, pozinkovaná
ZB0264*	ZB0265*	barevná

* Při objednání je nutno uvést barvu a vzdálenost od stěny. Zapotřebí je 1 sada pro každé otopné těleso.

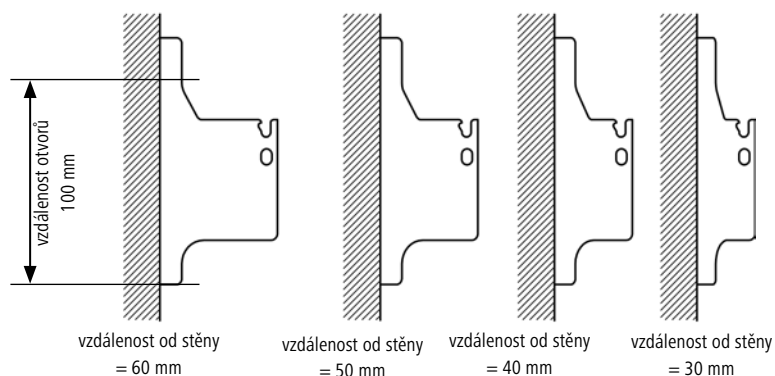
2. Umístění vrtaných otvorů

- vyznačte si vrtané otvory (připojovací rozměry a polohy úchytů viz strana 77)
- vyvrtejte 2 otvory o $\varnothing 10$ mm
- od stavební délky 1800 mm vyvrtejte navíc otvor uprostřed
- nasadte hmoždinky



Upozornění! Upevňovací materiál je určen pro dostatečně nosné podklady. Vhodnou metodu montáže pro danou situaci je třeba vždy vyzkoušet na místě a montážní materiál je třeba přizpůsobit stavební situaci!

3. Možné vzdálenosti od stěny



Upevnění na stěnu

Montáž pomocí stěnové konzoly s variabilním nastavením hloubky

Montáž pomocí stěnové konzoly s variabilním nastavením hloubky

1. Popis

Stěnová konzola s variabilním nastavením hloubky

Sadu tvoří:

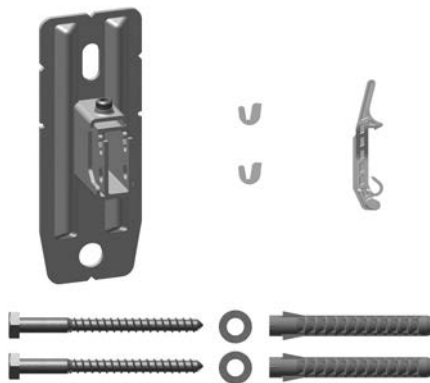
- 1 stěnová konzola variabilní,
- 2 šrouby,
- 2 podložky,
- 2 hmoždinky,
- 2 tlumiče hluku,
- 1 pojistka proti vytažení pro nástěnnou konzolu

Vhodné pro třídy požadavků II a III.

Třída požadavků III bude splněna díky použití pojistky proti posunutí ZK00200002 a v závislosti na stavební velikosti otopného tělesa ZK00820001.

U typu 10 je možná pouze vzdálenost od stěny 45 až 60 mm.

U typu 11 - 33 je možná pouze vzdálenost od stěny 35 až 45 mm.



Číslo výrobku

ZB0287 0001 bílá, vzdál. od stěny = 35–45 mm

ZB0287 0002 bílá, vzdál. od stěny = 45–60 mm

ZB0287 0003 bílá, vzdál. od stěny = 60–100 mm

ZB0287* barevná

* Při objednání je nutno uvést barvu a vzdálenost od stěny.

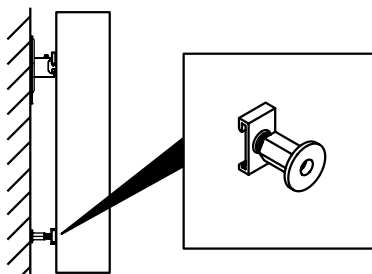
2. Jednořadová montáž s rozpěrkou

Stěnová konzola variabilní, vzdál. od stěny 60–100 mm

Třída požadavků II

Počet konzol (pro všechny stavební výšky)

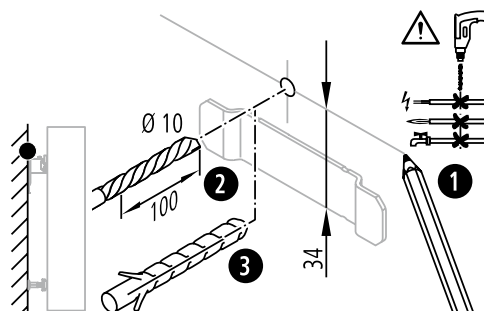
Typ	Stavební délka (mm)	
	300-1600	1800-3000
typ 10	2	3
typ 11	2	3
typ 12	2	3
typ 20	2	3
typ 21	2	3
typ 22	2	3
typ 30	4	6
typ 33	4	6



Pro vzdál. od stěny = 35 - 60 platí stejný počet konzol jako u sady stěnových konzol (krátkých) nebo sady závrtných konzol.

3. Umístění vrtaných otvorů

- počet konzol viz výše
- vyznačte si vrtané otvory (připojovací rozměry a polohy úchytů viz strana 77)
- vyvrtejte otvory a zasadte do nich hmoždinky
- mějte na vědomí vlastnost materiálu stěny

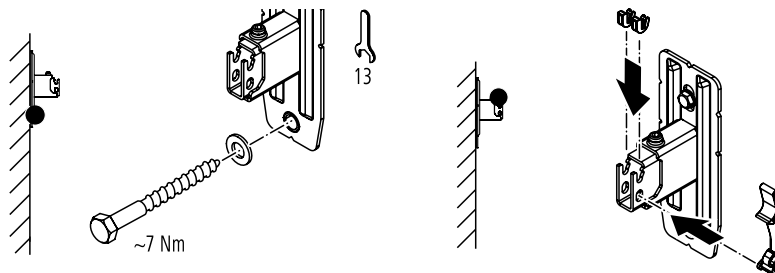


Montáž pomocí stěnové konzoly s variabilním nastavením hloubky

4. Průběh jednořadé montáže

1. Montáž konzol

- vyrovnejte a přišroubujte konzoly
- namontujte spodní pojistné šrouby
- dbejte při tom na to, aby hmoždinka byla vyrovnána s přední hranou konzoly



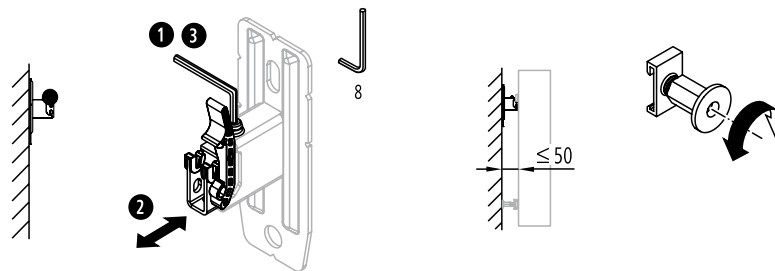
2. Tlumiče hluku a pojistka proti vytažení

- namontujte tlumiče hluku na všechny konzoly
- na vnější konzoly namontujte pojistky proti vytažení

3. Nastavení vzdálenosti otopného tělesa od stěny

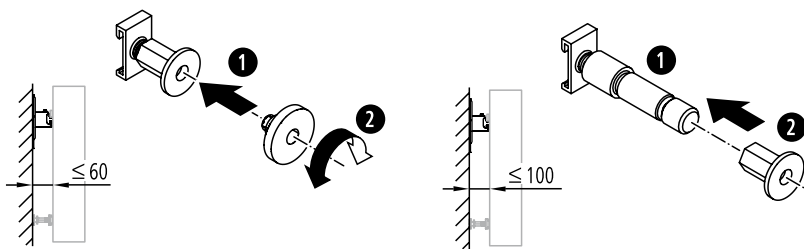
- povolte šroub s vnitřním šestihranem
- nastavte rozpěrku
- utáhněte šroub s vnitřním šestihranem

4. Montáž rozpěrky



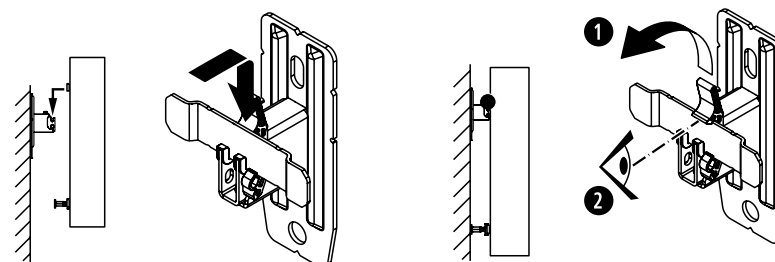
5. Prodloužení rozpěrky

- v závislosti na montážní poloze popř. použijte nástavec pro prodloužení rozpěrky



6. Montáž a zajištění otopného tělesa

- nasadte úchyty otopného tělesa do konzol a bočně jej vyrovnejte
- upněte pojistky proti vytažení přes úchyty otopného tělesa



Upevnění na stěnu

Montáž pomocí stěnové konzoly s variabilním nastavením hloubky

Montáž pomocí stěnové konzoly s variabilním nastavením hloubky

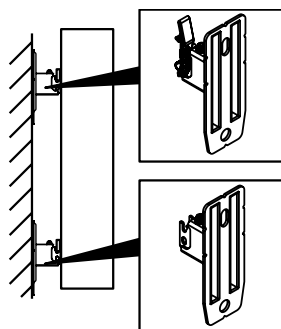
1. Dvouřadá montáž

Stěnová konzola variabilní, vzdál. od stěny 60–100 mm

Třída požadavků II

Počet konzol (pro všechny stavební výšky)

Typ	Stavební délka (mm)	
	300-1600	1800-3000
typ 10	2	3
typ 11	2	3
typ 12	2	3
typ 20	2	3
typ 21	2	3
typ 22	2	3
typ 30	4	6
typ 33	4	6



Pro vzdál. od stěny = 35 - 60 platí stejný počet konzol jako u sady stěnových konzol (krátkých) nebo sady závrtných konzol.

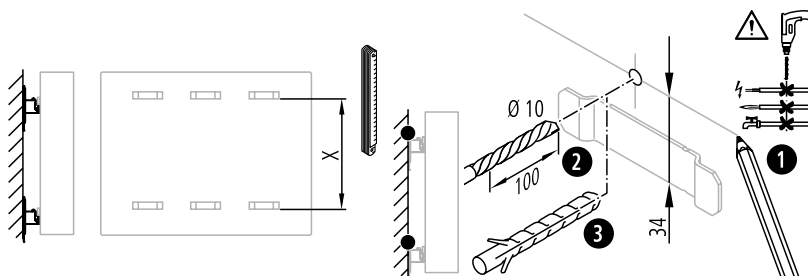
2. Umístění vrtaných otvorů

1. Dodržte referenční vzdálenost k úchytu otopného tělesa

- rozměr = X
- počet konzol viz výše

2. Vrtání

- vyznačte si vrtané otvory (připojovací rozměry a polohy úchytů viz strana 77)
- vyvrtejte otvory a zasadte do nich hmoždinky
- mějte na vědomí vlastnost materiálu stěny

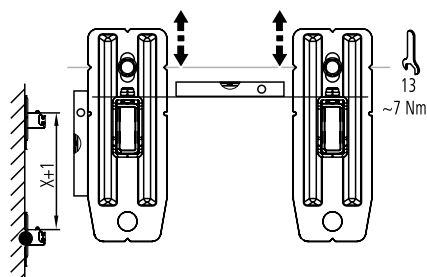


Montáž pomocí stěnové konzoly s variabilním nastavením hloubky

3. Průběh dvouřadé montáže

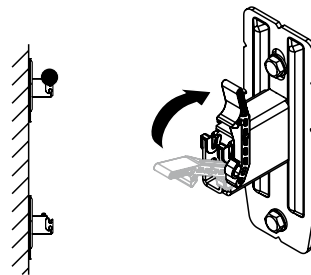
1. Montáž konzol

- konzoly vorodovně i svise vyrovnějte a přišroubujte



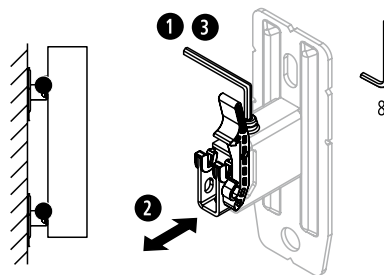
2. Tlumiče hluku a pojistka proti vytažení

- namontujte tlumiče hluku na všechny konzoly
- na vnější konzoly namontujte pojistky proti vytažení



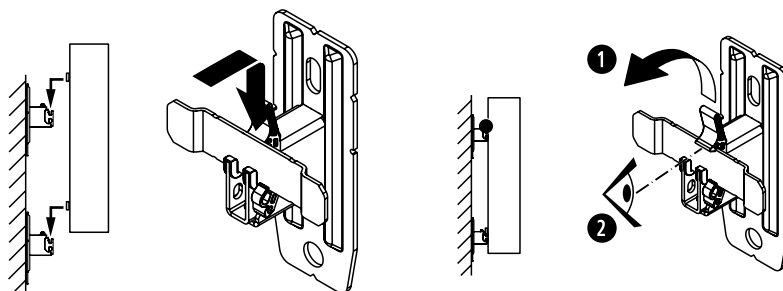
3. Nastavení vzdálenosti otopného tělesa od stěny

- povolte šroub s vnitřním šestihranem
- nastavte rozpěrku
- utáhněte šroub s vnitřním šestihranem



4. Montáž a zajištění otopného tělesa

- nasadte úchyty otopného tělesa do konzol a bočně jej vyrovnějte
- upněte pojistky proti vytažení přes úchyty otopného tělesa



Upevnění na stěnu

Montáž pomocí upevnění pro montované domky

Montáž pomocí upevnění pro montované domky

1. Popis

Upevnění pro montované domy

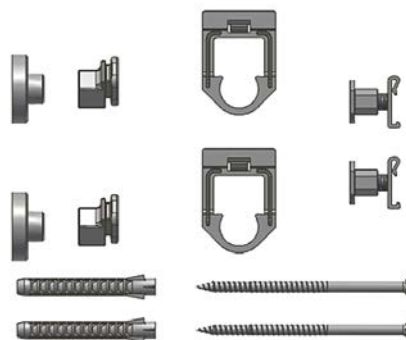
Sadu 2 ks tvoří:

- 2 upevnění pro montované domy,
- 2 šrouby $\varnothing 7 \times 120$,
- 2 hmoždinky $\varnothing 10 \times 80$,
- 2 pojistky proti vytažení,
- 2 rozpěrky.

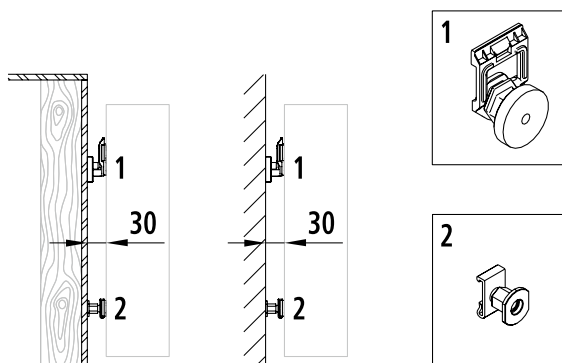
Od stavební délky 1800 mm je zapotřebí 3. konzola.

Vhodné pro třídu požadavků II.

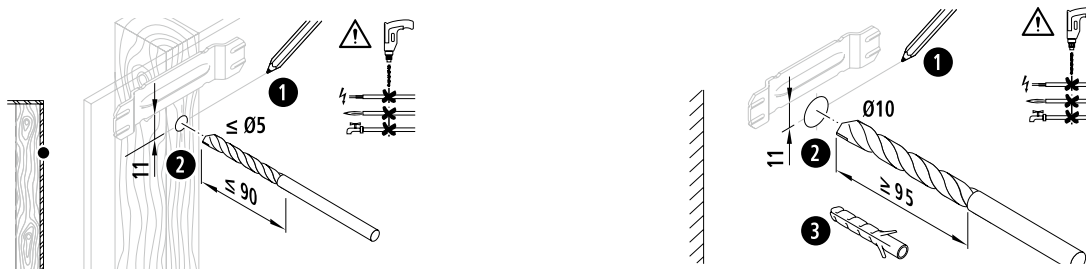
U typu 33 od stavební výšky 750 mm a stavební délky 1300 mm je třeba namontovat konzoly na horní i spodní úchyt.



2. Dvouřadá montáž s rozpěrkou

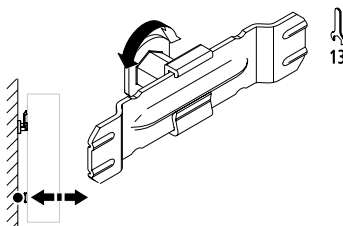
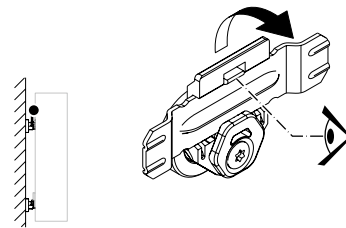
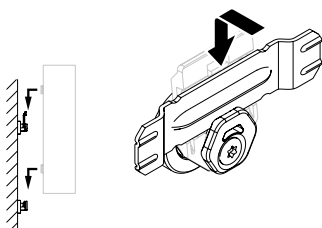
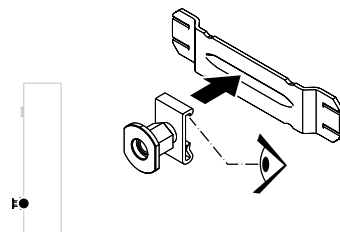
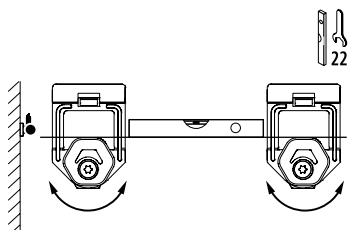
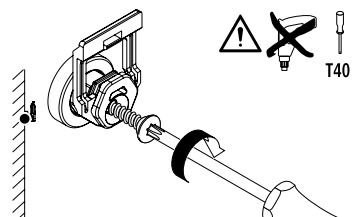
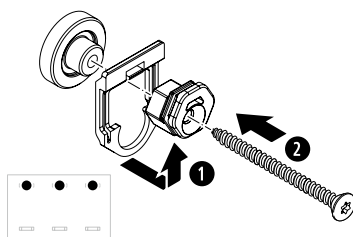


3. Umístění vrtaných otvorů



Montáž pomocí upevnění pro montované domky

4. Průběh jednořadé montáže

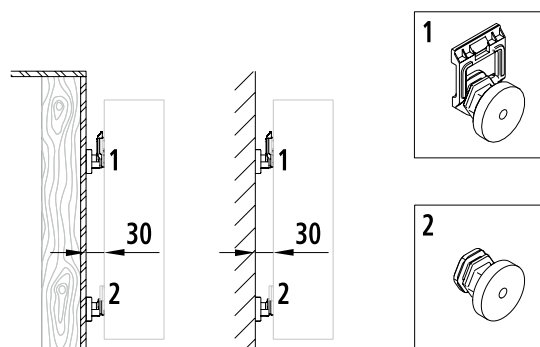


Upevnění na stěnu

Montáž pomocí upevnění pro montované domky

Montáž pomocí upevnění pro montované domky

1. Dvouřadá montáž

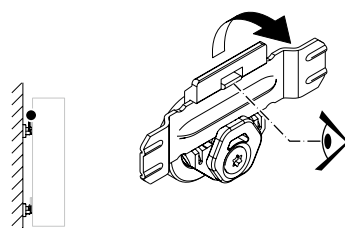
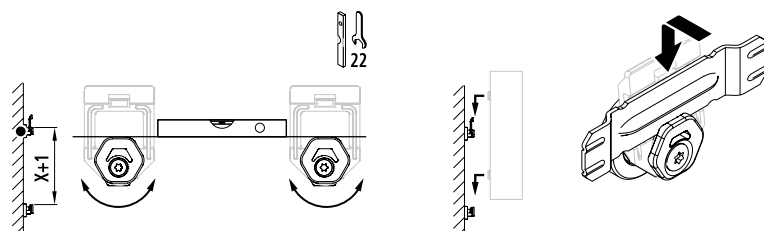
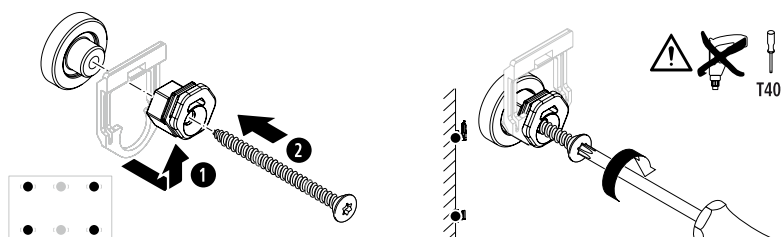


2. Umístění vrtaných otvorů



Montáž pomocí upevnění pro montované domky

3. Průběh dvouřadé montáže



Upevnění na stěnu

Montáž pomocí dlouhé stěnové konzoly

Montáž pomocí dlouhé stěnové konzoly

1. Popis

Stěnová konzola, dlouhá

Sadu tvoří:

- 2 stěnové konzoly,
- 2 pojistky proti vytažení pro stěnovou konzolu,
- 3 tlumiče hluku,

Od stavební délky 1800 mm je zapotřebí 3. konzola.

Typ sady	10	11 - 33
vzdálenost od stěny v mm	50	30 nebo 50

Vhodné pro třídu požadavků II.

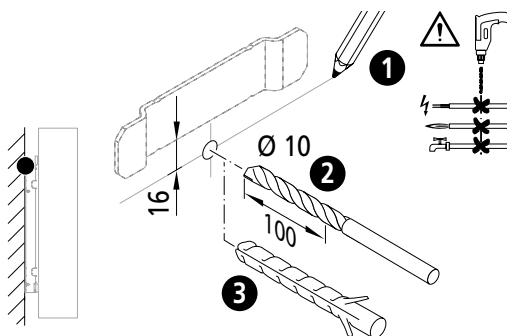
Splněno pouze v kombinaci se sadou šroubů s hmoždinkami ZK0071 0001.



Číslo výrobku		
Sada 2 ks	3. konzola	stavební výška
ZB0259 0001	ZB0260 0001	300 mm, bílá
ZB0259 0002	ZB0260 0002	400 mm, bílá
ZB0259 0003	ZB0260 0003	500 mm, bílá
ZB0259 0004	ZB0260 0004	554 mm, bílá
ZB0259 0005	ZB0260 0005	600 mm, bílá
ZB0259 0006	ZB0260 0006	750 mm, bílá
ZB0259 0007	ZB0260 0007	900 mm, bílá
ZB0259 0008	ZB0260 0008	954 mm, bílá
ZB0259 0009	ZB0260 0009	300 mm, pozinkovaná
ZB0259 0010	ZB0260 0010	400 mm, pozinkovaná
ZB0259 0011	ZB0260 0011	500 mm, pozinkovaná
ZB0259 0012	ZB0260 0012	554 mm, pozinkovaná
ZB0259 0013	ZB0260 0013	600 mm, pozinkovaná
ZB0259 0014	ZB0260 0014	750 mm, pozinkovaná
ZB0259 0015	ZB0260 0015	900 mm, pozinkovaná
ZB0259 0016	ZB0260 0016	954 mm, pozinkovaná

2. Umístění vrtaných otvorů

- vyznačte si vrtané otvory (připojovací rozměry a polohy úchytů viz strana 77)
- vyvrtejte 2 otvory o \varnothing 10 mm
- od stavební délky 1800 mm vyvrtejte navíc otvor uprostřed
- nasadte hmoždinky

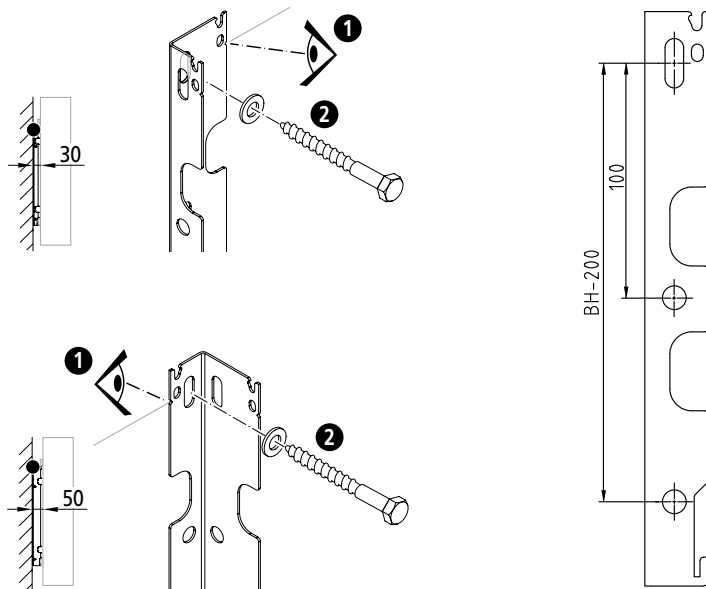


Upozornění! Upevňovací materiál je určen pro dostatečně nosné podklady. Vhodnou metodu montáže pro danou situaci je třeba vždy vyzkoušet na místě a montážní materiál je třeba přizpůsobit stavební situaci!

Montáž pomocí dlouhé stěnové konzoly

3. Vzdálenost od stěny

- volba vzdálenosti od stěny
(30 nebo 50 mm)



Upevnění na stěnu

Montáž pomocí rychlomontážní konzoly

Montáž pomocí rychlomontážní konzoly

1. Popis

Rychlomontážní konzola

Sadu tvoří:

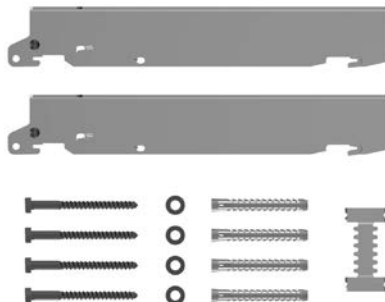
- 2 lakované konzoly s protihlukovou izolací,
- 1 pojistka proti posunutí, lakovaná,
- 4 šrouby,
- 4 hmoždinky,
- 4 podložky.

Od stavební délky 1800 mm je zapotřebí 3. konzola.

Nelze použít pro Vplus, typ 10!

Typ sady	10	11 - 33
vzdálenost od stěny v mm	60	30 nebo 50

Vhodné pro třídu požadavků II.



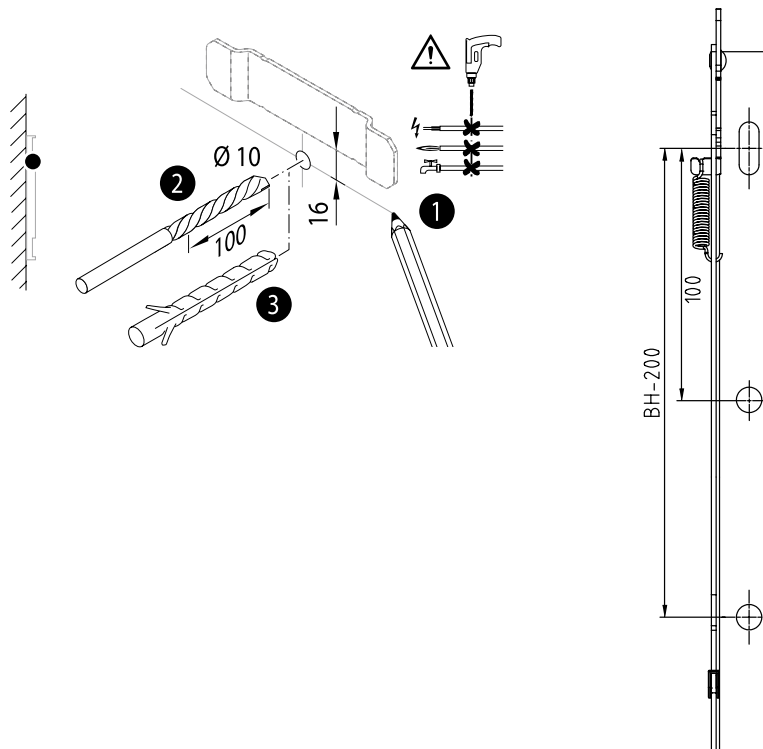
Číslo výrobku

Sada 2 ks	3. konzola	stavební výška
typ 11 - 33, vzdálenost od stěny 30 mm		
ZB0262 0001	ZB0263 0001	300 mm
ZB0262 0002	ZB0263 0002	400 mm
ZB0262 0003	ZB0263 0003	500 mm
ZB0262 0004	ZB0263 0004	554 mm
ZB0262 0005	ZB0263 0005	600 mm
ZB0262 0006	ZB0263 0006	750 mm
ZB0262 0007	ZB0263 0007	900 mm
ZB0262 0008	ZB0263 0008	954 mm
typ 11 - 33, vzdálenost od stěny 50 mm		
ZB0266 0001	ZB0267 0001	300 mm
ZB0266 0002	ZB0267 0002	400 mm
ZB0266 0003	ZB0267 0003	500 mm
ZB0266 0004	ZB0267 0004	600 mm
ZB0266 0005	ZB0267 0005	750 mm
ZB0266 0006	ZB0267 0006	900 mm
typ 10, vzdálenost od stěny = 60 mm		
ZB0266 0007	ZB0267 0007	300 mm
ZB0266 0008	ZB0267 0008	400 mm
ZB0266 0009	ZB0267 0009	500 mm
ZB0266 0010	ZB0267 0010	600 mm
ZB0266 0011	ZB0267 0011	750 mm
ZB0266 0012	ZB0267 0012	900 mm

Montáž pomocí rychlomontážní konzoly

2. Umístění vrтанých otvorů

- vyznačte si vrтанé otvory (připojovací rozměry a polohy úchytů viz strana 77)
- vyvrtejte 2 otvory o $\varnothing 10$ mm
- od stavební délky 1800 mm vyvrtejte navíc otvor uprostřed
- nasadte hmoždinku



Upozornění! Upevňovací materiál je určen pro dostatečně nosné podklady. Konkrétní způsob upevnění však musí být vždy zkontrolován na místě a upevňovací materiál musí být přizpůsoben stavební situaci. Pro zvýšení nosnosti lze použít třetí šroub + hmoždinku.

Upevnění na stěnu

Montáž pomocí sady stěnových konzol

Montáž pomocí sady stěnových konzol

1. Popis

Sada stěnových konzol

pro montáž deskových otopných těles Kermi typu 12, 22 a 33

Sadu tvoří:

- 2 stěnové konzoly,
- 4 šrouby,
- 4 podložky,
- 4 hmoždinky.

vzdálenost od stěny (WA) = 34 mm
(při BH 200 = 25 mm)

Od stavební délky 1800 mm je zapotřebí 3. konzola.

Vhodné pro třídu požadavků II.

Vhodné pro třídu požadavků III pouze v kombinaci se speciální pojistkou proti posunutí.



Číslo výrobku

Sada 2 ks	3. konzola	stavební výška
pro desková otopná tělesa Profil		
ZB0297 0017	ZB0464 0001	200 mm typ 22
ZB0297 0019	ZB0464 0002	200 mm typ 33
ZB0297 0001	ZB0464 0003	300 mm
ZB0297 0002	ZB0464 0004	400 mm
ZB0297 0003	ZB0464 0005	500 mm
ZB0297 0004	ZB0464 0006	554 mm
ZB0297 0005	ZB0464 0007	600 mm
ZB0297 0006	ZB0464 0008	750 mm
ZB0297 0007	ZB0464 0009	900 mm
ZB0297 0008	ZB0464 0010	954 mm
pro desková otopná tělesa Plan/ Line		
ZB0297 0016	ZB0465 0001	200 mm typ 22
ZB0297 0018	ZB0465 0002	200 mm typ 33
ZB0297 0009	ZB0465 0003	300 mm
ZB0297 0010	ZB0465 0004	400 mm
ZB0297 0011	ZB0465 0005	500 mm
ZB0297 0012	ZB0465 0006	554 mm
ZB0297 0013	ZB0297 0013	600 mm
ZB0297 0020	ZB0297 0010	750 mm
ZB0297 0014	ZB0465 0008	900 mm
ZB0297 0015	ZB0465 0009	954 mm

2. Minimální počet montážních bodů určete v závislosti na materiálu stěny pro třídy požadavků 2 - 3

Materiál stěny	Vápenopísková plná cihla (KS12)/beton			Porotherm							
	12 - 33			22		33		12 - 33		12 - 33	
Typ											
Stavební výška	300 - 400		500 - 954	200		200		300 - 400		500 - 954	
	Třída požadavků			Třída požadavků							
Stavební délka	2	3	2-3	2	3	2	3	2	3	2	3
400	2	2	2	2	2	2	2	2	2	2	2
500	2	2	2	2	2	2	2	2	2	2	2
600	2	2	2	2	2	2	2	2	2	2	2
700	2	2	2	2	2	2	2	2	2	2	2
800	2	2	2	2	2	2	2	2	2	2	2
900	2	2	2	2	2	2	2	2	2	2	2
1000	2	2	2	2	2	2	2	2	2	2	2
1100 - 1200	2	2	2	2	2	2	2	2	3	2	2
1300 - 1400	2	3	2	2	3	2	2	3	3	2	3
1500 - 1600	2	3	2	2	3	2	2	3	3	3	3
1700 - 1800	3	3	3	3	3	3	3	3	3	3	3
1900 - 2000	3	3	3	3	4	3	3	3	4	3	4
2100 - 2200	3	4	3	3	4	3	3	4	4	3	4
2300 - 2400	3	4	3	3	4	3	3	4	4	4	4
2500 - 2600	3	4	3	3	4	3	3	4	5	4	5
2700 - 2800	3	4	3	3	5	3	4	4	5	4	5
2900 - 3000	3	4	3	3	5	3	4	4	5	4	5

Upevnění na stěnu

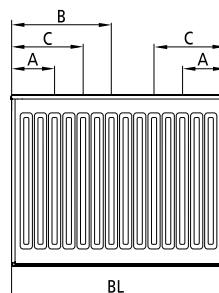
Montáž pomocí sady stěnových konzol

Montáž pomocí sady stěnových konzol

3. Poloha montážních bodů

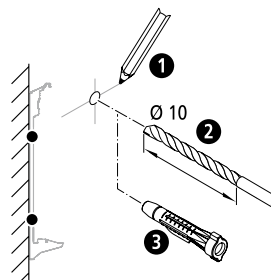
Stavební délka (BL)	2 - 5		3/5	4	5
	A	B	C	C	C
400 - 1000	*145/105	BL/2 - 95			
1100 - 1800	*145/105	BL/2 - 95			
1900 - 2100	*145/105	BL/2 - 95	645		
2200 - 2400	*145/105	BL/2 - 95	745		
2500 - 2700	*145/105	BL/2 - 95	855	645	
2800 - 3000	*145/105	BL/2 - 95	945	705	

* ventilové otopné těleso, strana připojení

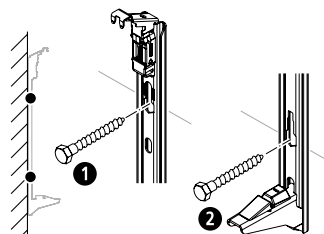
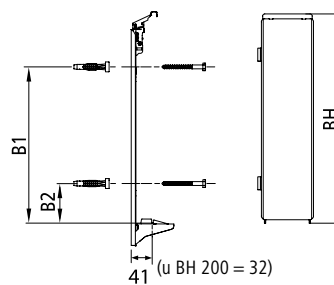


4. Montáž konzol

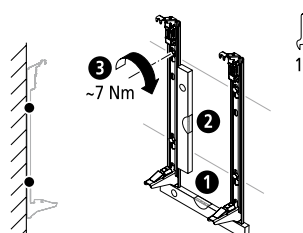
- dbejte na počet upevňovacích bodů (viz tabulka bod 2 / strana 107)
 - minimální počet určete vždy v závislosti na materiálu stěny pro třídy požadavků 2 - 3
- dbejte na polohu upevňovacích bodů (viz bod 3 nahoře)
- vyznačte si vrtané otvory
 - rozměry otopného tělesa viz návod k použití a návod k montáži otopného tělesa
- vyvrtejte otvory a zasadte do nich hmoždinky
 - do cihel typu Porotherm nevrtejte s přiklepem
 - hmoždinky nasadte do stěny až po okraj
- pevně přišroubujte konzoly



BH mm	B1 mm	B2 mm
200, typ 22	98	-
200, typ 33	99	30
300	200	76
400	300	76
500	400	76
554	454	76
600	500	76
750	650	76
900	800	76
954	854	76



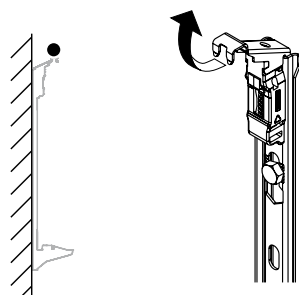
- vyrovnejte konzoly ve vodorovném a svislém směru a utáhněte šrouby



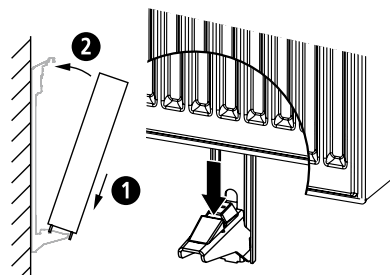
Montáž pomocí sady stěnových konzol

5. Montáž a zajištění otopného tělesa

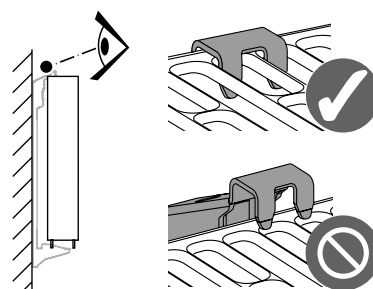
- předepte konzoly



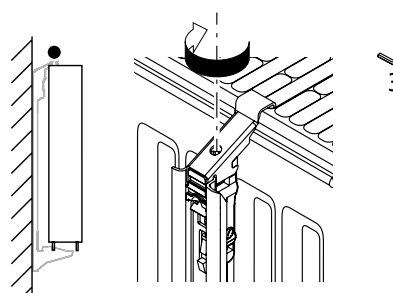
- otopné těleso umístěte spodní hranou na patku konzoly a přes protihlukovou ochranu jej zasuňte do drážky, postavte jej do vzpřímené polohy a v horní části přitiskněte ke konzole



- zkontrolujte, zda na všech konzolách zaskočil pružinový mechanismus (vizuální kontrola)



- dotažením horního šroubu zajistíte ochranu proti posunutí a vytažení



Montáž pomocí univerzální montážní šablony

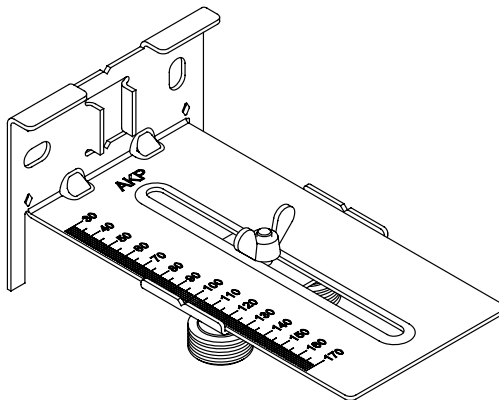
Montáž pomocí univerzální montážní šablony

Pokyny výrobce

Přípustné použití:

Univerzální montážní šablonu lze používat pouze k předběžné montáži a fixaci přípojovacích trubek, které budou později sloužit pro připojení ventilových otopných těles Kermi.

Jakékoli jiné použití je v rozporu s určeným účelem výrobku a je proto nepřipustné!

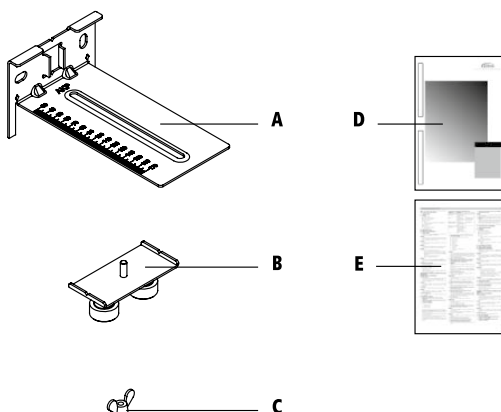


Číslo výrobku

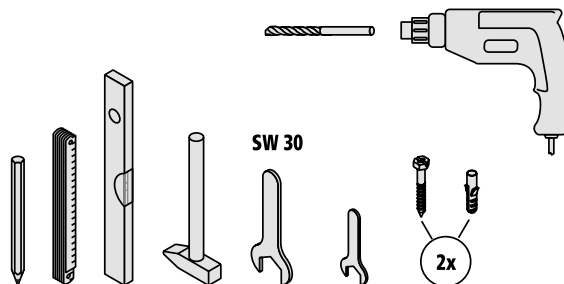
ZK0015 0001

Průběh montáže

1. Před montáží si pečlivě přečtěte montážní návod!
2. Přeprava i skladování jsou možné jen v ochranném obalu.
3. Zkontrolujte obsah balení, zda je kompletní a nepoškozený!
A univerzální montážní šablona
B průtokový oblouk
C křídlová matice
D návod k montáži
E vícejazyčný návod



4. Připravte si potřebný materiál/ nářadí.
Šrouby a hmoždinky vybírejte vždy v závislosti na materiálu stěny (nejsou součástí sady montážní šablony)!



Montáž pomocí univerzální montážní šablony

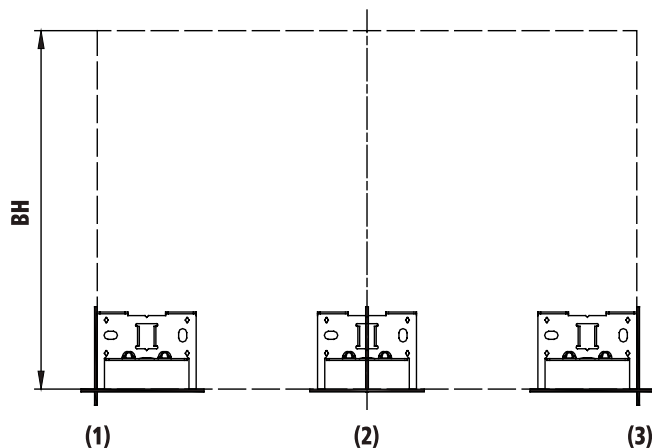
Průběh montáže

5. Stanovení polohy univerzální montážní šablony (A).

Stanovte polohu ventilového deskového otopného tělesa.
Vyznačte na zdivu spodní a boční hranu otopného tělesa
(= spodní a boční hrana univerzální montážní šablony).

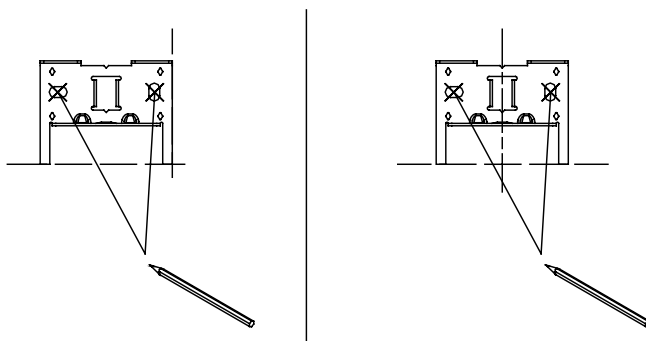
U otopného tělesa se středovým připojením vyznačte na zdivu
spodní hranu a střed otopného tělesa.

poloha (1) = připojení ventilového otopného tělesa „vlevo“
poloha (2) = připojení ventilového otopného tělesa „uprostřed“
poloha (3) = připojení ventilového otopného tělesa „vpravo“



6. Vyznačte vrtané otvory

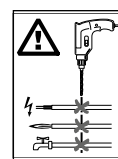
Univerzální montážní šablonu (A) po zakreslení
umístěte na zdivo a vyznačte oba vrtané
otvory. Průměr vrtáku zvolte podle použitých hmoždinek.



7. Vyrtejte otvory pro hmoždinky

Pozor: Upevňovací materiál je třeba vybírat vždy
v závislosti na jakosti podkladu
a přizpůsobit ho stavební situaci.

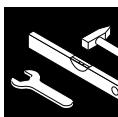
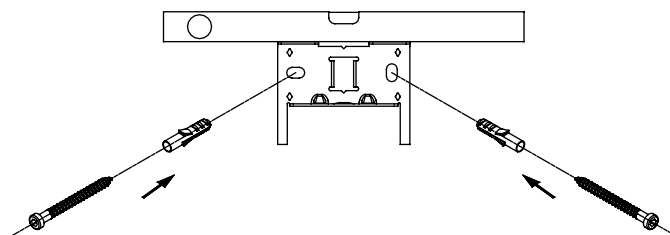
Ohrožení života! Při vrtání nepoškodte rozvody vody, plynu a elektriny.



8. Upevněte univerzální montážní šablonu (A) vhodnými šrouby a hmoždinkami na stěnu.

Univerzální montážní šablonu (A) po narysování umístěte na zed
a upevněte montážními šrouby.

Následně vyrovnejte univerzální montážní šablonu (A) pomoc
vodováhy a upevněte montážními šrouby. Při montáži
na neomítnutou stěnu lze pro srovnání tloušťky omítky použít
sadu pro montáž na neomítnutou stěnu **ZB0157001**, která je
k dostání jako příslušenství (není součástí dodávky).

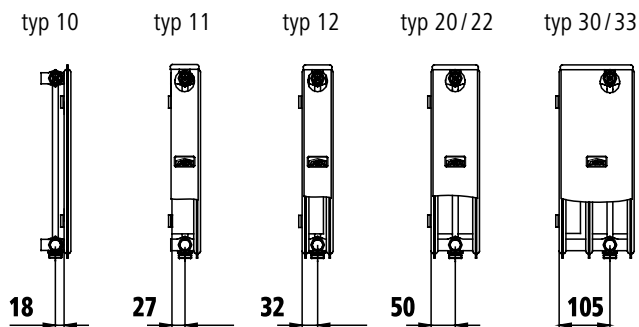


Montáž pomocí univerzální montážní šablony

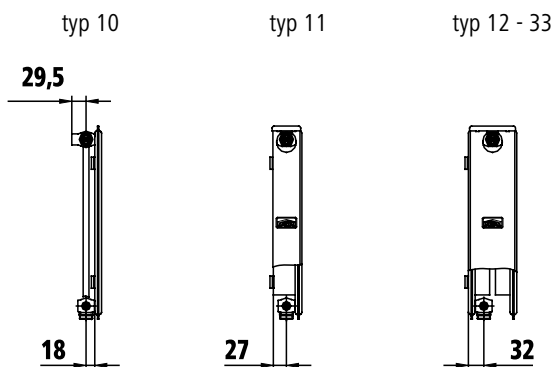
Montáž pomocí univerzální montážní šablony

Průběh montáže

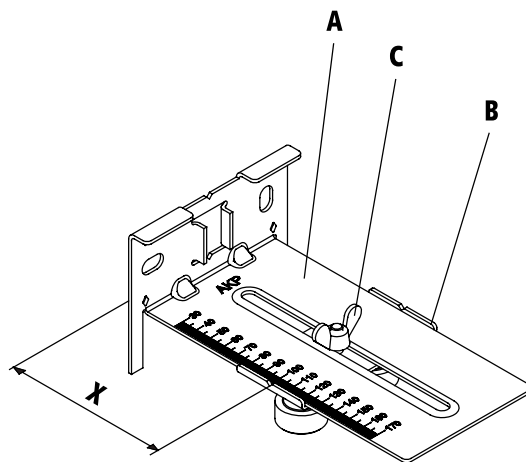
9.1 rozměr připojení dole ze strany



9.2 rozměr připojení dole uprostřed



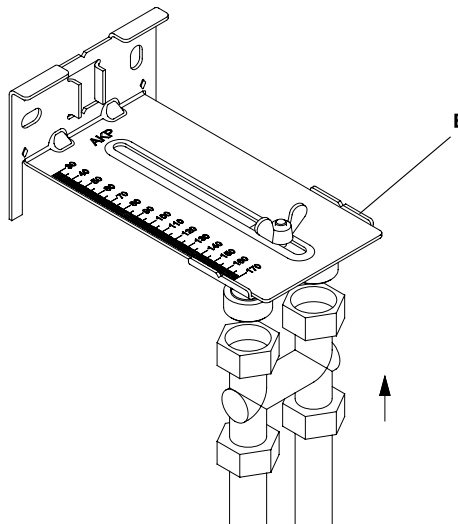
10. Nastavte požadovanou vzdálenost připojení od stěny „X“ a upevněte průtokový oblouk (B) křídlatou maticí (C). Vzdálenost od stěny „X“ = připojovací rozměry ventilových deskových otopných těles (viz část 9.1 a 9.2) + vzdálenost příslušného systému upevnění od stěny (viz montážní návod k příslušnému systému upevnění ke stěně). Pokud je instalována univerzální montážní šablona (A) na hrubou stěnu bez vyrovnání omítky, je třeba při nastavení vzdálenosti od stěny zohlednit také budoucí tloušťku omítky.



Montáž pomocí univerzální montážní šablony

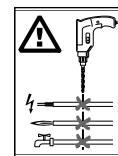
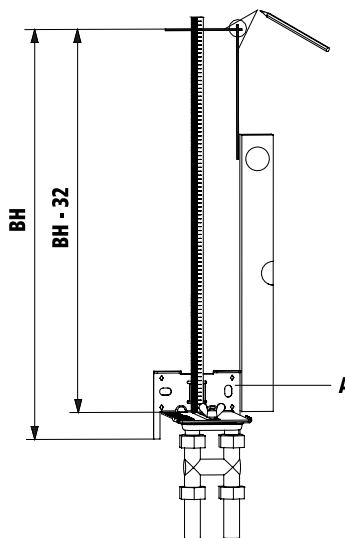
Průběh montáže

11. Připojte přípojovací šroubení na průtokový oblouk (**B**).
Nyní můžete položit podle stavu techniky otopné trubky a připojit je pomocí běžně dostupných přípojovacích šroubení na průtokový oblouk (**B**).



Upozornění! Před uvedením vytápěcí soustavy do provozu je třeba zkontrolovat těsnost připojení.

12. Označte montážní body upevnění příslušného systému upevnění na stěnu. Zasuňte metr do vodící lišty univerzální montážní šablony (**A**) a vyznačte **BH** (= stavební výšku) otopného tělesa. Poté pomocí vodováhy přeneste boční hranu, popř. střed otopného tělesa nahoru. Rozměry vrtaných otvorů pro systém upevnění na stěnu naleznete v příloženém montážním návodu sady pro příslušenství.



Ohrožení života! Při vrtání nepoškozujte rozvody vody, plynu a elektřiny.

13. Vyrvejte montážní otvory a namontujte použitý systém upevnění na stěnu podle příloženého montážního návodu.

Upozornění! Příslušné upevnění je určeno pro dostatečně nosné podklady. Vhodnou metodu montáže pro danou situaci je třeba vždy vyzkoušet na místě a montážní materiál je třeba přizpůsobit stavební situaci!

14. Při montáži ventilového deskového otopného tělesa Kermi nejdříve odstraňte univerzální montážní šablonu (**A**). Před opětovným použitím univerzální montážní šablony (**A**) je třeba zkontrolovat její řádný stav. Poškození těsnících ploch přípojovacích podpěrek G 3/4" průtokového oblouku (**B**) je nepřijatelné. V případě potřeby univerzální montážní šablonu vyměňte!

Montáž pomocí montážní šablony

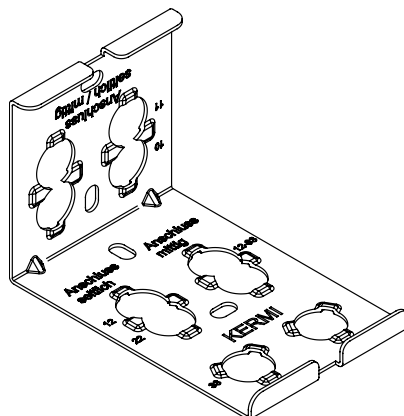
Montáž pomocí montážní šablony

Pokyny výrobce

Přípustné použití:

Montážní šablona se smí používat pouze pro předmontáž a fixaci přípojovacích trubek, které později budou sloužit pro připojení ventilových Kermi otopných těles Kermi. Montážní šablona je vhodná pouze pro vzdálenost od stěny 30 mm a 50 mm.

Jakékoli jiné použití je v rozporu s určeným účelem výrobku a je tedy nepřipustné!



Číslo výrobku

ZK0057 0001

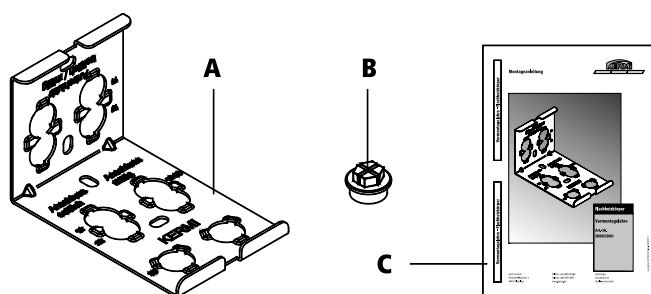
Průběh montáže

1. Před montáží si pečlivě přečtěte montážní návod.
2. Přeprava i skladování jsou možné jen v ochranném obalu.
3. Zkontrolujte obsah balení, zda je kompletní a nepoškozený.

A montážní šablona

B přípojovací zátky (2x)

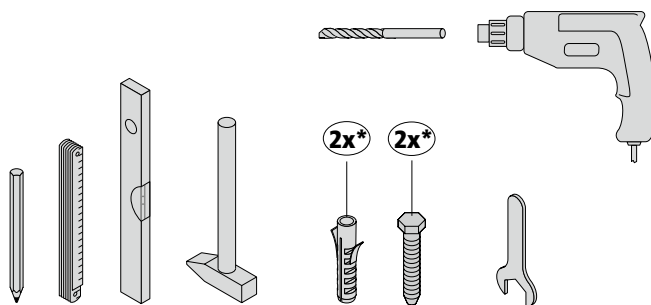
C montážní návod



Upozornění:

Náhradní sada přípojovacích zátek, č. výt. ZK00580001

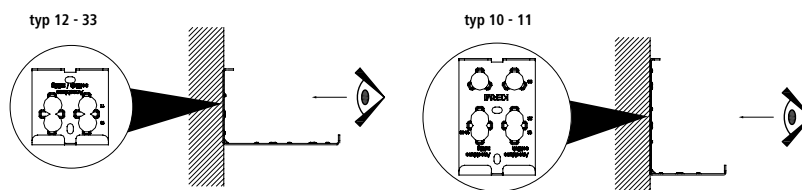
4. Připravte si potřebný materiál / nářadí.



* Šrouby a hmoždinky zvolte v závislosti na materiálu stěn (nejsou součástí sady montážní šablony).

5. Stanovte montážní polohu

Dodržte polohu montáže montážní šablony (A) v závislosti na typu.



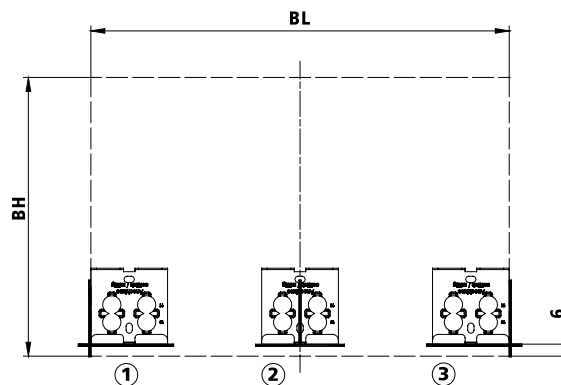
Upozornění! typ 10: vzdálenost od stěny 50 mm / typ 11 - 33: vzdálenost od stěny 30 mm

Montáž pomocí montážní šablony

Průběh montáže

6. Stanovení polohy montážní šablony (A).

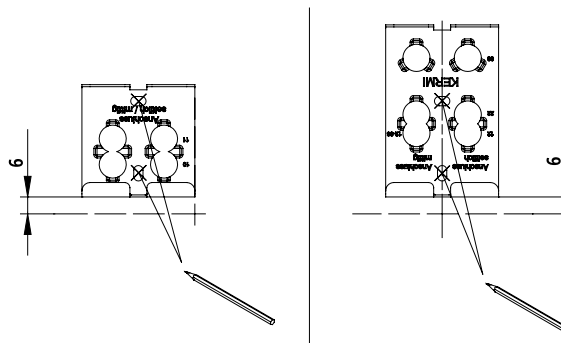
Stanovte polohu ventilového deskového otopného tělesa.
Vyznačte na zdivu spodní a boční hranu otopného tělesa.
U otopného tělesa se středovým připojením vyznačte
na zdivu spodní hranu a střed otopného tělesa.



Upozornění! Dodržte korekční rozměr 6 mm. Poloha šablony je 6 mm nad spodní hranou otopného tělesa.
poloha 1 = připojení vlevo dole / poloha 2 = připojení dole uprostřed /
poloha 3 = připojení vpravo dole

7. Vyznačte vrtané otvory.

Montážní šablonu (A) po zakreslení umístěte na zeď
a vyznačte oba vrtané otvory.
Průměr vrtáku zvolte podle použitých hmoždinek.

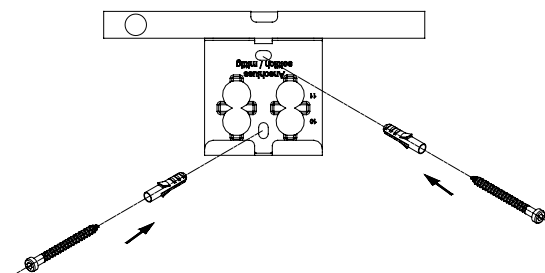
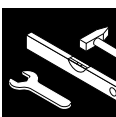


8. Vyrtejte otvory pro hmoždinky.

Pozor: Montážní materiál je třeba zvolit podle povahy
podkladu a přizpůsobit jej stavební situaci.

9. Upevněte montážní šablonu (A) vhodnými šrouby a hmoždinkami na stěnu.

Montážní šablonu (A) po zakreslení umístěte na zeď
a upevněte montážními šrouby. Poté montážní šablonu (A)
vyrovnejte pomocí vodováhy a utáhněte montážní šrouby.
Při montáži na neomítnutou stěnu lze pro srovnání tloušťky
omítky použít sadu pro montáž na neomítnutou stěnu
ZV00460001 z programu příslušenství (není součástí
dodávky).



Montáž pomocí montážní šablony

Montáž pomocí montážní šablony

Průběh montáže

10. Připojovací zátky (**B**) v závislosti na typu zasunete do montážní šablony (**A**).

poloha (1) = pro typ 12

připojení vpravo/vlevo dole
a typ 12 - 33

připojení dole uprostřed

poloha (2) = pro typ 22

připojení vpravo/vlevo dole

poloha (3) = pro typ 33

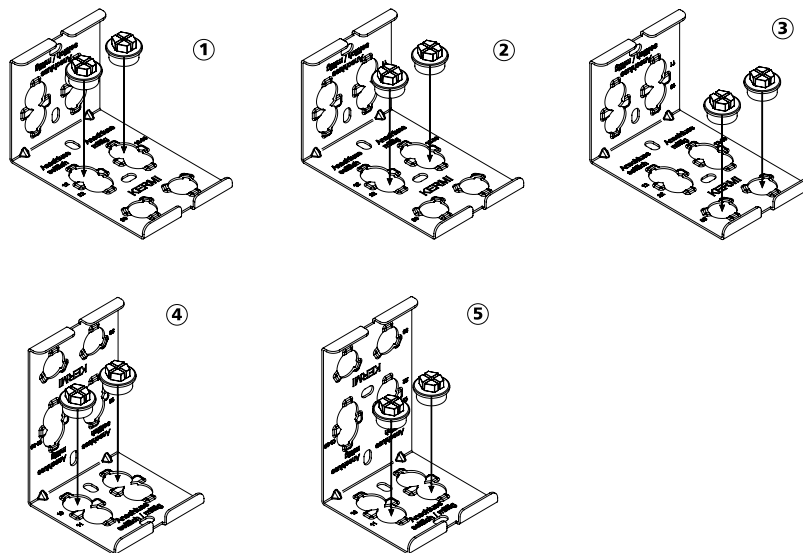
připojení vpravo/vlevo dole

poloha (4) = pro typ 10

připojení vpravo/vlevo dole
a připojení dole uprostřed

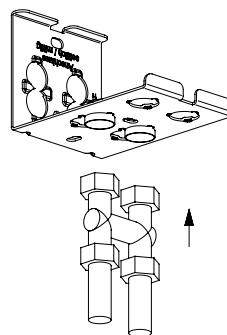
poloha (5) = pro typ 11

připojení vpravo/vlevo dole
a připojení dole uprostřed



11. Našroubujte připojovací šroubení na připojovací zátku (**B**) rukou, bez nářadí.

Nyní můžete položit podle stavu techniky otopné trubky a připojit je pomocí běžně dostupných šroubení na připojovací zátku (**B**).

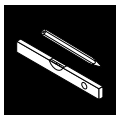


Upozornění! Spoj připojovací zátky (B) a připojovacího šroubení není těsný. Tlaková zkuška systému je možná pouze s uzavíracími šroubeními.

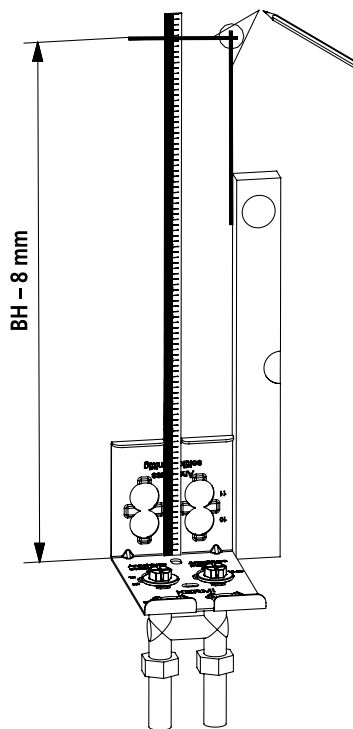
Montáž pomocí montážní šablony

Průběh montáže

- Označte montážní body příslušného systému upevnění na stěnu. Zasuňte metr do vodící lišty montážní šablony **(A)** a vyznačte si **BH** (= stavební výšku) otopného tělesa. Poté pomocí vodováhy přeneste boční hranu, popř. střed otopného tělesa nahoru.



- Vyvrtní montážních otvorů a montáž použitého systému upevnění na stěnu podle přiloženého montážního návodu.
- Při montáži ventilového deskového otopného tělesa Kermi je třeba nejdříve odstranit montážní šablonu **(A)**. Před opětovným použitím montážní šablony **(A)** je třeba zkontrolovat její řádný stav. Poškození montážní šablony **(A)** nebo spojovací zátky **(B)** je nepřipustné. Případně sadu montážní šablony nebo spojovací zátky **(B)** [sada 10 ks, č. výr. ZK00580001] vyměňte.



Upozornění! Příslušné upevnění je určeno pro dostatečně nosné podklady. Vhodnou metodu montáže pro danou situaci je třeba vždy vyzkoušet na místě a montážní materiál je třeba přizpůsobit stavební situaci!

Upevnění k podlaze

Montáž pomocí dělitelné vnitřní stojánkové konzoly

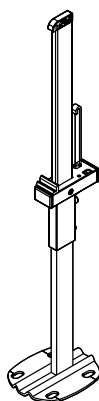
Montáž pomocí dělitelné vnitřní stojánkové konzoly

Stojánková konzola vnitřní, dělitelná

Tvoří ji:

- 1 patka konzoly 30 × 10 mm,
- 1 horní část, stavební výška 300 - 554 mm nebo 600 - 954 mm se spojovací trubicou,
- 1 nosná trubka (se závitovou tyčí),
- 1 hák (s podložkou a maticí),
- 1 bok konzoly,
- 1 podpěra pro typ 11, 12, 33,
- 1 podpěra pro typ 22,
- 2 zátky.

Vhodné pro třídu požadavků II.



Číslo výrobku	
Montáž na hrubou podlahu	
ZB0148 0001	bílá, BH 300, 400, 500 a 554 mm (výška patky konzoly: 245 mm, vzdálenost hrubá podlaha / otopné těleso = 300 mm)
ZB0148 0002	bílá, BH 600, 750, 900 a 954 mm (výška patky konzoly: 245 mm, vzdálenost hrubá podlaha / otopné těleso = 300 mm)
ZB0148*	barevná

*při objednání uveďte barvu a výšku otopného tělesa

Číslo výrobku	
Montáž na hotovou podlahu	
ZB0146 0001	bílá, BH 300, 400, 500 a 554 mm (výška patky konzoly: 115 mm, hotová podlaha / otopné těleso = 170 mm)
ZB0146 0002	bílá, BH 600, 750, 900 a 954 mm (výška patky konzoly: 115 mm, hotová podlaha / otopné těleso = 170 mm)
ZB0146*	barevná

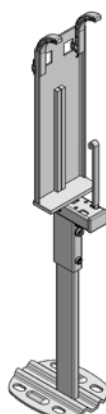
*při objednání uveďte barvu a výšku otopného tělesa

Sada stojánkové konzoly, dělitelná, vnitřní pro deskové otopné těleso Vplus (stavební délka 600 - 2600 mm)

Tvoří ji:

- 1 patka konzoly se stojánkovou trubicou 30 × 10 mm,
- 1 spojovací trubka s držákem a závitovým kolíkem,
- 1 rozpěrka (se šrouby a podložkami),
- 1 hák (s podložkou a maticí),
- 1 bok konzoly,
- 1 podpěra pro model Vplus, typ 12,
- 2 zátky.

Vhodné pro třídu požadavků II.



Číslo výrobku	
Montáž na hrubou a hotovou podlahu	
ZB0477 0001	bílá, BH 300 - 600 mm
ZB0477*	barevná, BH 300 - 600 mm

*při objednání uveďte barvu a výšku otopného tělesa

Upozornění:

Pro montáž deskového otopného tělesa Vplus typu 12 s dělitelnou stojánkovou konzolou je zapotřebí jeden kus dělitelné stojánkové konzoly ZB0477 a v závislosti na stavební výšce jeden kus ZB0146 nebo ZB0148.

Sada stojánkové konzoly, dělitelná, vnitřní pro deskové otopné těleso Vplus

Tvoří ji:

- 1 patka konzoly se stojánkovou trubicou 30 × 10 mm,
- 1 horní část, stavební výška 300 - 500 mm nebo 600 - 900 mm se spojovací trubicou,
- 1 nosná trubka (se závitovou tyčí),
- 1 hák (s podložkou a maticí),
- 2 boky konzoly,
- 1 podpěra pro model Vplus, typ 20 - 33,
- 2 zátky.

Vhodné pro třídu požadavků II.



Číslo výrobku	
Montáž na hrubou a hotovou podlahu	
ZB0472 0001	bílá, BH 300, 400 a 500 mm
ZB0472*	barevná, BH 300, 400 a 500 mm
ZB0473 0001	bílá, BH 600, 750 a 900 mm
ZB0473*	barevná, BH 600, 750 a 900 mm

*při objednání uveďte barvu a výšku otopného tělesa

Montáž pomocí dělitelné vnitřní stojánkové konzoly

Sada středové konzoly, dělitelná, vnitřní pro deskové otopné těleso Vplus

Tvoří ji:

- 2 stojánkové konzoly se stojánkovou trubicou 30 x 10 mm,
- 2 horní části, stavební výška 300 - 500 mm nebo 600 - 900 mm se spojovací trubicou,
- 2 nosné trubky (se závitovou tyčí),
- 1 hák (s podložkou a maticí),
- 4 boky konzoly,
- 2 podpěry typu 20 - 33,
- 1 spojovací úhelník (vč. šroubů).



Vhodné pro třídu požadavků II.

Číslo výrobku

Montáž na hrubou a hotovou podlahu

ZB0474 0001	bílá, BH 300, 400 a 500 mm
ZB0474*	barevná, BH 300, 400 a 500 mm
ZB0475 0001	bílá, BH 600, 750 a 900 mm
ZB0475*	barevná, BH 600, 750 a 900 mm

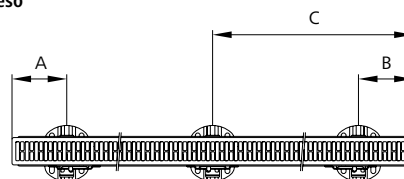
*při objednání uveďte barvu a výšku otopného tělesa

Vzdálenosti a počet konzol

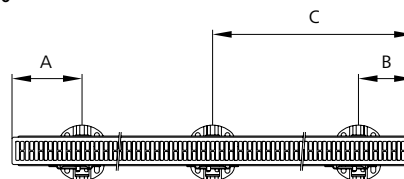
Typ	Strana ventilu rozměr „A“	Strana odvětrání, rozměr „B“	* Rozměr „C“ BL od ≥ 1800
Kompaktní otopná tělesa therm-x2 Line (FK0, PK0, PH0, PLK)			
typ 10/11 BL 400 - 3000	118	118	* BL/2 - 16,5
typ 12 - 33 BL 400 - 3000	118	118	* BL/2 - 50
Ventilová otopná tělesa therm-x2 (FTV, PTV, PLV)			
typ 10/11 BL 400 - 3000	151	118	* BL/2 - 16,5
typ 12 - 33 BL 400 - 3000	151	118	* BL/2 - 50
Otopná tělesa therm-x2 Vplus (FTP, PTP, PLP)			
typ 10 - 33 BL 300 - 2600	151	118	BL/2

Od stavební délky 1800 mm je zapotřebí 3. konzola.

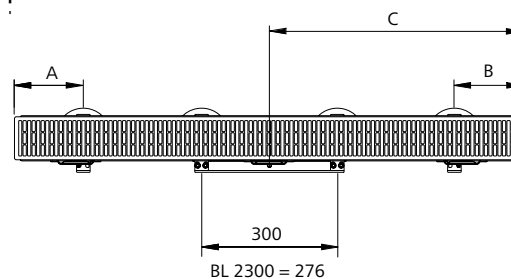
kompaktní otopné těleso



ventilové otopné těleso



otopné těleso Vplus



Upozornění! *typ 10/11 s BL 2300, rozměr C = BL/2 /

*typ 12-33 s BL 2300, rozměr C = BL/2 - 34 / Dodržte polohu lamel.

Upozornění: Dodržte BL a typ, u FTV/PTV/PLV typu 11 je navíc zapotřebí 1x boční vyrovnání ZB01450001
Při montáži typu 10 je pro každou konzolu zapotřebí sada příslušenství ZB01520001.

Upevnění k podlaze

Montáž pomocí vnitřní stojánkové konzoly

Montáž pomocí vnitřní stojánkové konzoly

Oblast použití

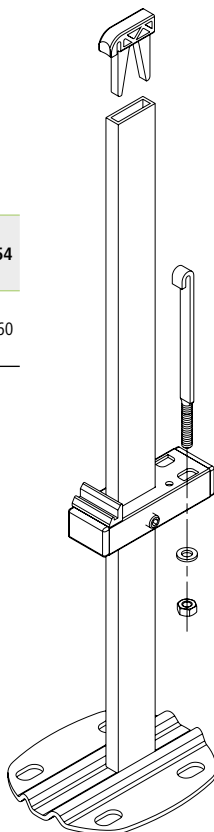
Desková otopná tělesa Kermi lze montovat pomocí sady vnitřních stojánkových konzol, kterou tvoří:

- 1 patka konzoly se stojánkovou trubkou 30 × 10 mm,
- 1 nosná trubka (se závitovou tyčí),
- 1 hák (s podložkou a maticí),
- 1 bok konzoly,
- 1 podpěra pro typ 11, 12 a 33,
- 1 podpěra pro typ 22,
- 2 zátky.

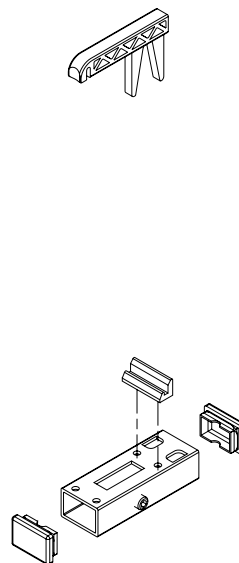
Stavební výška v mm	300	400	500	554	600	750	900	954
stojánková trubka v mm	460	460	460	460	760	760	760	760

Vhodné pro třídu požadavků II.

typ 11/12/33



typ 22



Číslo výrobku	
ZB0138 0001	bílá, BH 300, 400, 500 a 554 mm (délka trubky 460 mm)
ZB0138*	barevná
ZB0138 0002	bílá, BH 600, 750, 900 a 954 mm (délka trubky 760 mm)
ZB0138*	barevná

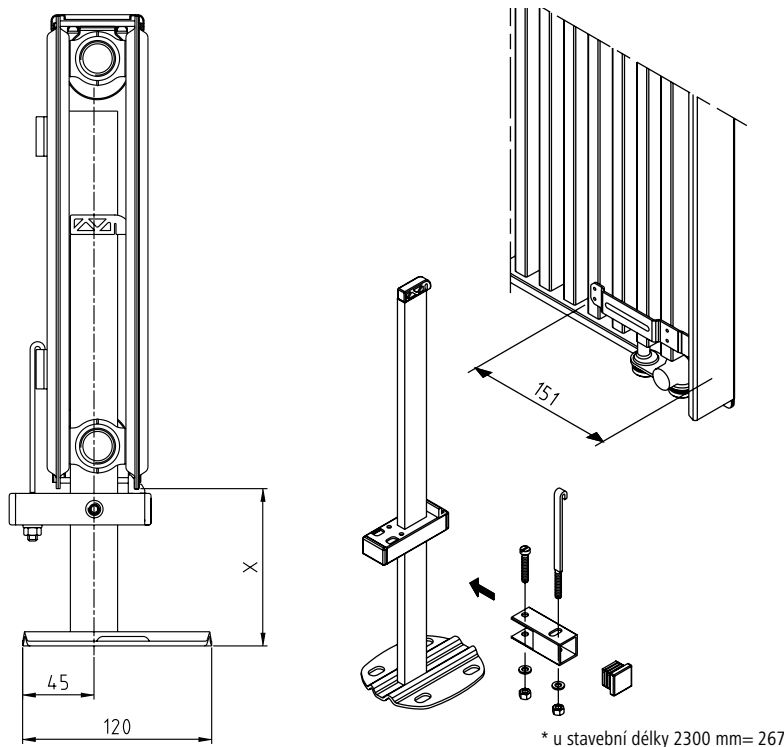
* při objednání uveďte barvu a délku trubky

Upozornění: Není možné u otopných těles Vplus.

Montáž pomocí vnitřní stojánkové konzoly

Konečná montáž

- zavěste háky do spodních úchytů otopného tělesa a prostrčte jej podélným otvorem nosné trubky
- našroubujte na závit matici s podložkou
- upněte konzolu s otopným tělesem utažením matice na háku



x = max. 300 mm
(od spodní hrany patky konzoly)

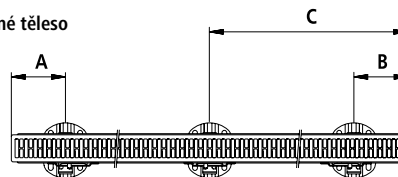
Upozornění: Při použití ventilového otopného tělesa typu 11 je na straně připojení nutný boční vyrovnávací kus (ZB01450001). Při montáži typu 10 je pro každou konzolu zapotřebí sada příslušenství ZB01520001.

Upevnění otopného tělesa k podlaze

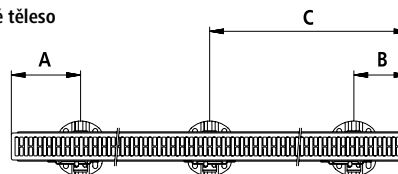
- umístěte otopné těleso na místě instalace a vyrovnejte
- vyznačte místa vrtání a vyvrtejte otvory na vyznačených místech
- vyrovnejte otopné těleso, šrouby a hmoždinkami ho připevněte k podlaze

Typ	Strana ventilu rozměr „A“	Strana odvědušení, rozměr „B“	* Rozměr „C“ BL od ≥ 1800
Kompaktní otopná tělesa therm-x2 Line (FK0, PK0, PH0, PLK)			
typ 10/11 BL 400 - 3000	118	118	* BL/2 - 16,5
typ 12-33 SD 400 - 3000	118	118	* BL/2 - 50
Ventilová otopná tělesa therm-x2 (FTV, PTV, PLV)			
typ 10/11 BL 400 - 3000	151	118	* BL/2 - 16,5
typ 12 - 33 SD 400 - 3000	151	118	* BL/2 - 50

kompaktní otopné těleso



ventilové otopné těleso



Upozornění! * typ 10/11 se BL 2300, rozměr C = BL/2
*typ 12-33 se BL 2300, rozměr C = BL/2 – 34 Dodržte polohu lamel!

Upevnění k podlaze Montáž pomocí sady vnitřních stojánkových konzol Vplus

Montáž pomocí sady vnitřních stojánkových konzol Vplus

Oblast použití

Sadu stojánkových konzol tvoří:

- 1 patka konzoly se stojánkovou trubkou 30 x 10 mm,
- 1 nosná trubka (se závitovou tyčí),
- 1 hák (s podložkou a maticí),
- 2 boky konzoly,
- 2 zátky,
- 1 podpěra.

Sadu středových konzol tvoří:

- 2 patky konzoly se stojánkovou trubkou 30 x 10 mm,
- 2 nosné trubky (se závitovou tyčí),
- 1 hák (s podložkou a maticí),
- 4 boky konzoly,
- 1 spojovací úhelník vč. šroubů,
- 2 zátky,
- 2 podpěry.

Vhodné pro třídu požadavků II.

Použití pro následující stavební výšky

- Stojánková konzola pro stavební výšku 300, 400 a 500 mm (délka trubky 460 mm)
- Stojánková konzola pro stavební výšku 600, 750 a 900 mm (délka trubky 760 mm)

Upozornění:

- Lze použít od stavební délky 500 mm.
- Vhodné pouze pro montáž na hotovou podlahu.

Sady vnitřních stojánkových konzol Vplus

Typ 20 - 33 ≤ stavební délka 1600

ZB0462 0001 bílá
BH 300, 400, 500 mm
(délka trubky 460 mm)

ZB0462 0002 bílá
BH 600, 750, 900 mm
(délka trubky 760 mm)

ZB0462* barevná

*při objednání uveďte barvu a výšku otopného tělesa

Sada středových konzol Vplus

Typ 20 - 33 ≥ stavební délka 1800

ZB0463 0001 bílá
BH 300, 400, 500 mm
(délka trubky 460 mm)

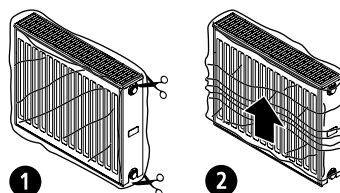
ZB0463 0002 bílá
BH 600, 750, 900 mm
(délka trubky 760 mm)

ZB0463* barevná

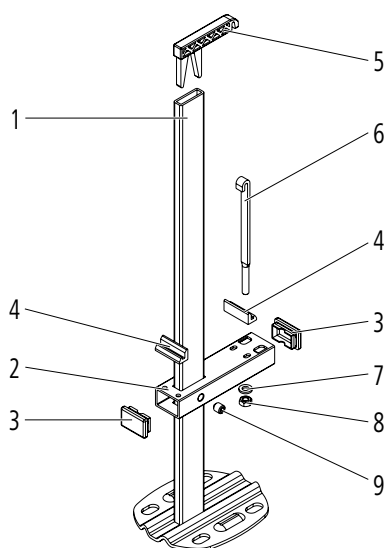
*při objednání uveďte barvu a výšku otopného tělesa

Obal a rozsah dodávky

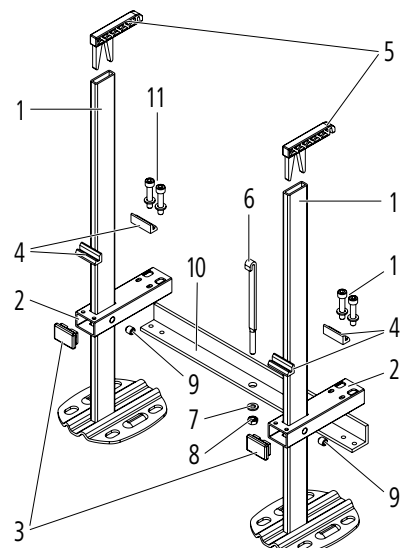
- odstraňte obal otopného tělesa na spodní a zadní straně v místech spodních úchytů (obr. 1 a 2)



Označení	ZB04620001	ZB04620002	ZB04630001	ZB04630002
1 patka konzoly BH 460	1	-	2	-
1 patka konzoly BH 760	-	1	-	2
2 nosná trubka	1	1	2	2
3 zátky	2	2	2	2
4 boky konzoly	2	2	4	4
5 podpěra	1	1	2	2
6 hák	1	1	1	1
7 podložka	1	1	5	5
8 šestihranná matice	1	1	1	1
9 stavěcí šroub	1	1	2	2
10 spojovací úhelník	-	-	1	1
11 imbusový šroub	-	-	4	4



ZB04620001/ZB04620002

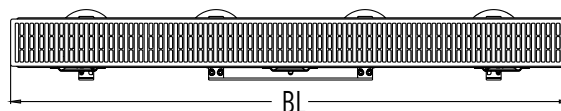


ZB04630001/ZB04630002

Montáž pomocí sady vnitřních stojánkových konzol Vplus

Počet stojánkových konzol v závislosti na stavební délce

Typ	BL [mm] <1800	BL [mm] ≥1800
FTP/PTP/PLP	2 × stojánková konzola	2 × stojánková konzola 1 × středová konzola



Délka trubky stojánkových konzol v závislosti na stavební výšce

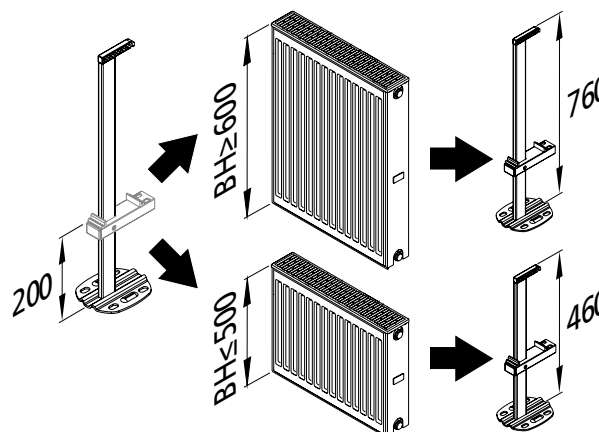
Použití pro následující stavební výšky:

stojánková konzola pro BH 300, 400, 500 mm

(délka trubky 460 mm),

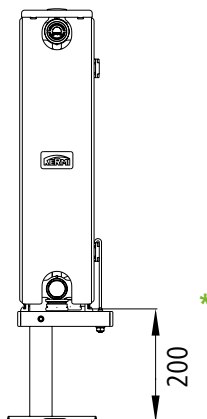
stojánková konzola pro BH 600, 750, 900 mm

(délka trubky 760 mm).

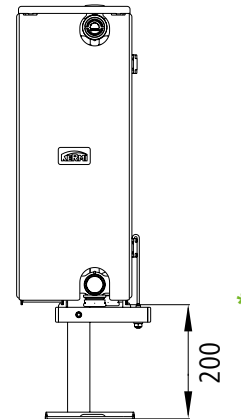


Montáž typu 20/22 a 30/33

typ 22



typ 33



* **Upozornění** : rozměry pro hotovou podlahu

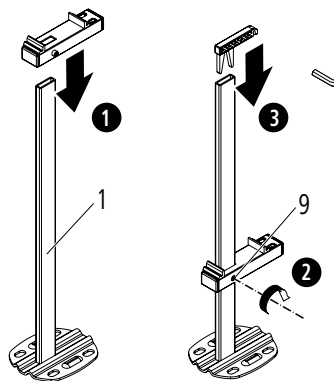
Upevnění k podlaze

Montáž pomocí sady vnitřních stojánkových konzol Vplus

Montáž pomocí sady vnitřních stojánkových konzol Vplus

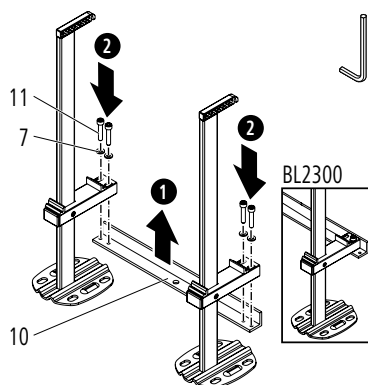
Přípravná montáž stojánkové konzoly stavební délky ≤ 1600 mm

- spojte hák a nosnou trubku pomocí šestihranné matice a podložky, upevněte boky konzol a zátky (obr. 1)
- nasadte nosnou trubku na patku konzoly, upevněte závitové kolíky, nasadte podpěru nahore (obr. 2)



Přípravná montáž stojánkové konzoly stavební délky ≥ 1800 mm

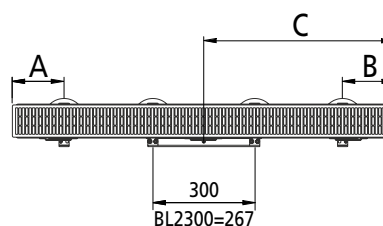
- přípravná montáž stejně jako u stojánkových konzol se stavební délkou ≤ 1600 , avšak s tím rozdílem, že se do nosné trubky zepředu zasouvá pouze jedna zátkka
- upevněte spojovací úhelník pomocí šroubů k nosné trubce
- spojte hák a spojovací úhelník pomocí šestihranné matice a podložky



Vzdálenost konzol

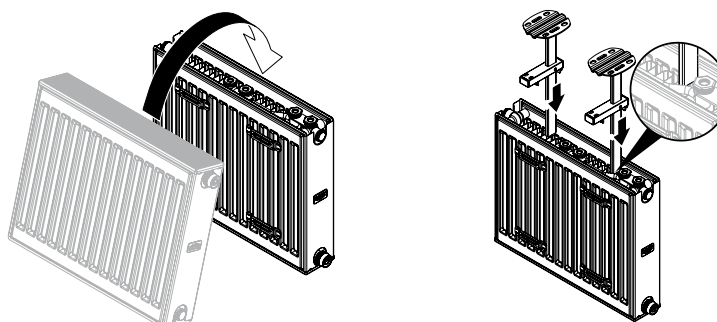
	A [mm]	B [mm]	C [mm]
therm-x2 Vplus (FTP, PTP, PLP)			
typ 20 - 33	151*	118	BL/2
BL 500 - 2600			

* strana ventilu



Průběh montáže

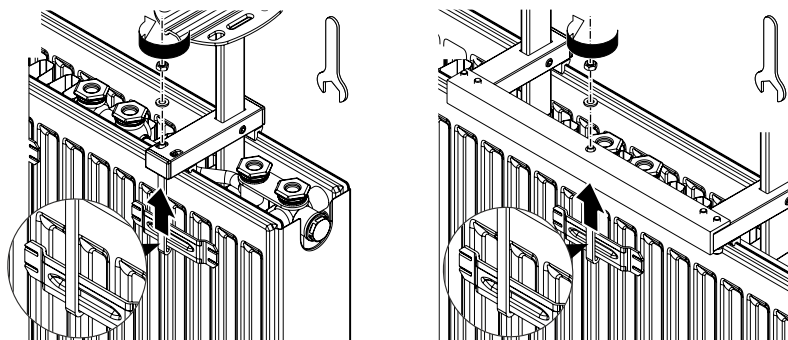
1. otočte otopné těleso o 180°
2. nasadte patky konzoly do otopného tělesa



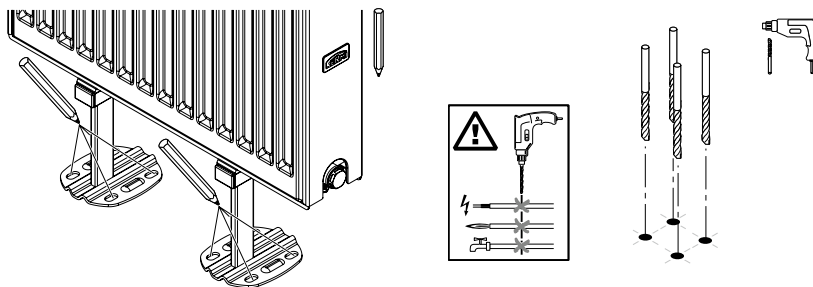
Montáž pomocí sady vnitřních stojánkových konzol Vplus

Průběh montáže

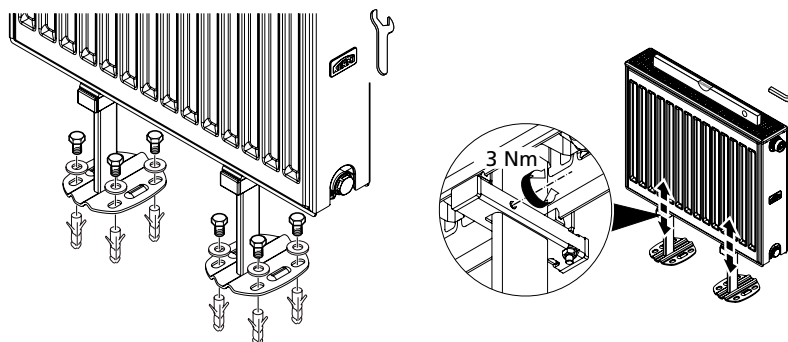
3. upněte konzolu s otopným tělesem utažením matice na háku
4. otočte opět otopné těleso o 180°



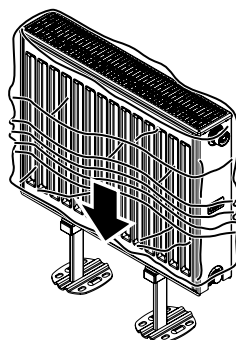
5. zakreslete vrtné otvory, vyvrtejte je a zasadte do nich hmoždinky



6. pevně přišroubujte konzoly
7. otopné těleso vodorovně vyrovnejte, utáhněte závitové tyče kvůli zafixování v horizontálním směru (10 Nm)



8. obal opět upevněte jako ochranu proti příp. znečištění a poškození na staveništi



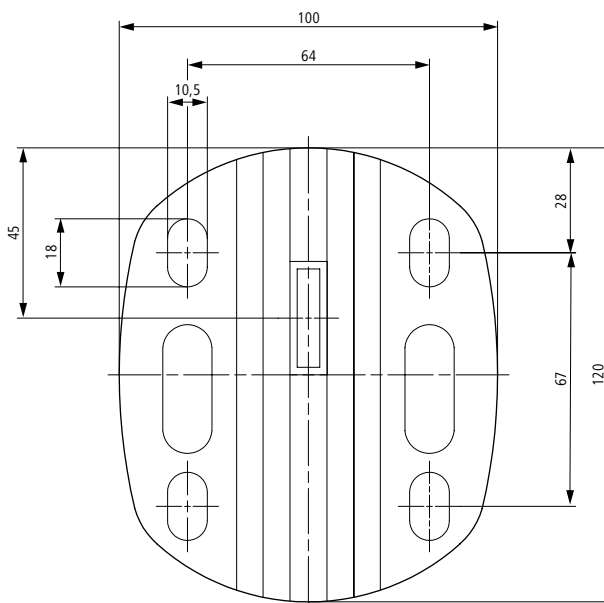
Upevnění k podlaze

Montáž pomocí vnitřní stojánkové konzoly

Montáž pomocí vnitřní stojánkové konzoly

Schéma vrtání patky konzoly

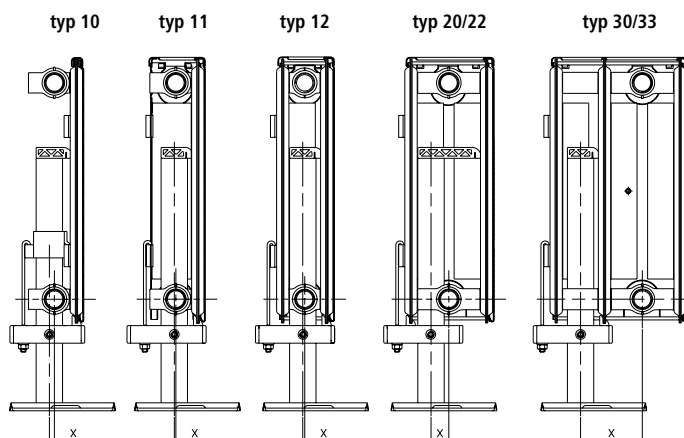
nákres je platný pro dělitelné vnitřní a vnitřní stojánkové konzoly



Znázornění pro kompaktní a ventilová otopná tělesa

Typ	Rozměr X
10	6
11	2
12	2
22	20
33	70

rozměr x = vzdálenost připojení / střed trubky stojánkové konzoly



Upevnění k podlaze

Montáž pomocí kompletní sady vnitřních stojánkových konzol

Montáž pomocí kompletní sady vnitřních stojánkových konzol

Oblast použití

Sadu tvoří:

- 1 patka konzoly se stojánkovou trubicou 60 × 10 mm,
- 1 nosná trubka (se závitovou tyčí),
- 1 hák (s podložkou a maticí),
- 2 boky konzoly,
- 2 zátky.

Vhodné pro třídy požadavků II a III.

Třída požadavků III je možná pouze do stavební výšky 600 mm.

Použití pro následující stavební výšky

stojánková konzola pro stavební výšku 300, 400, 500 a 554 mm (délka trubky 450 mm)

stojánková konzola pro stavební výšku 600, 750, 900 a 954 mm (délka trubky 750 mm)

Použití pro následující stavební délky

400 - 3000 mm



Číslo výrobku		Číslo výrobku	
pro typ 22		pro typ 33	
ZB0306 0001	bílá, BH 300, 400, 500 a 554 mm (délka trubky 450 mm)	ZB0307 0001	bílá, BH 300, 400, 500 a 554 mm (délka trubky 450 mm)
ZB0306 0002	bílá, BH 600, 750, 900 a 954 mm (délka trubky 750 mm)	ZB0307 0002	bílá, BH 600, 750, 900 a 954 mm (délka trubky 750 mm)
ZB0306*	barevná	ZB0307*	barevná
pro typ 22		pro typ 33	
ZB0338 0001	bílá, BH 200 (délka trubky 310 mm)	ZB0339 0001	bílá, BH 200 (délka trubky 310 mm)
ZB0338*	barevná	ZB0339*	barevná

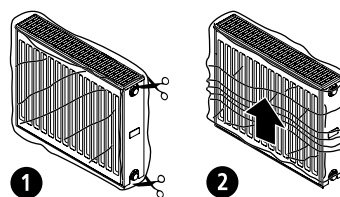
*při objednání uveďte barvu a výšku otopného tělesa

*při objednání uveďte barvu a výšku otopného tělesa

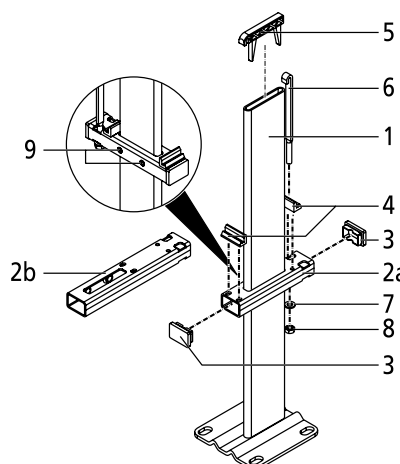
Upozornění: Není možné u otopných těles Vplus.

Obal a rozsah dodávky

- odstraňte obal otopného tělesa na spodní a zadní straně v místech spodních úchytů (obr. 1 a 2)



Označení	ZB03060001	ZB03060002	ZB03070001	ZB03070002
1 patka konzoly BH 450	1	–	1	–
1 patka konzoly BH 750	–	1	–	1
2a nosná trubka typu 22	1	1	–	–
2b nosná trubka typu 33	–	–	1	1
3 zátky	2	2	2	2
4 boky konzoly	2	2	2	2
5 podpěra	1	1	1	1
6 hák	1	1	1	1
7 podložka	1	1	1	1
8 šestihránná matice	1	1	1	1
9 závitový kotlík	2	2	2	2



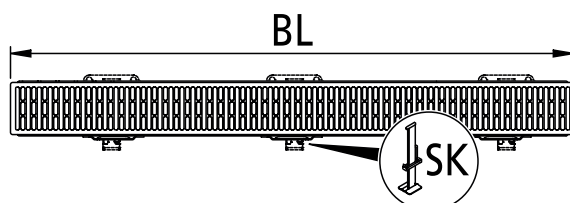
Upevnění k podlaze

Montáž pomocí kompletní sady vnitřních stojánkových konzol

Montáž pomocí kompletní sady vnitřních stojánkových konzol

Počet stojánkových konzol v závislosti na stavební délce

BL [mm] <1800	BL [mm] ≥1800
2 × SK	3 × SK

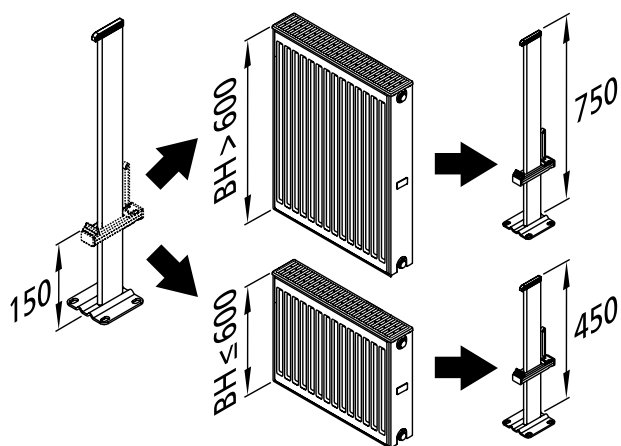


Délka trubky stojánkových konzol v závislosti na stavební výšce

Použití pro následující stavební výšky:

stojánková konzola pro BH 300, 400, 500 a 554 mm (délka trubky 450 mm),

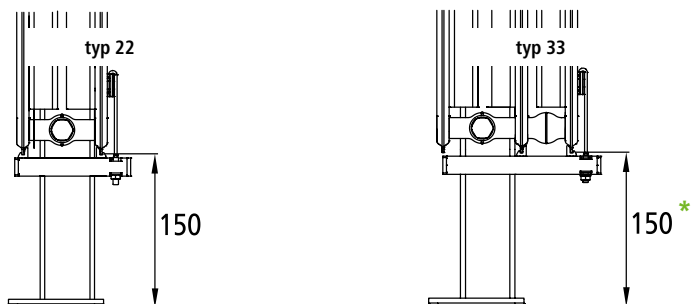
stojánková konzola pro BH 600, 750, 900 a 954 mm (délka trubky 750 mm).



Upozornění: Třída požadavků 2 je splněna do stavební výšky (BH): 300 - 954 mm.

Třída požadavků 3 je splněna do stavební výšky (BH): 300 - 600 mm

Montáž

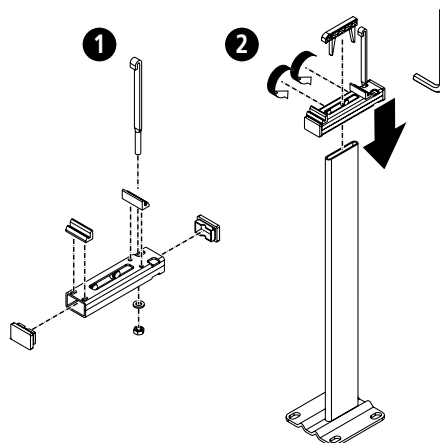


* **Upozornění :** rozměry pro hotovou podlahu

Montáž pomocí kompletní sady vnitřních stojánkových konzol

Montáž nosné trubky a háku na patce konzoly

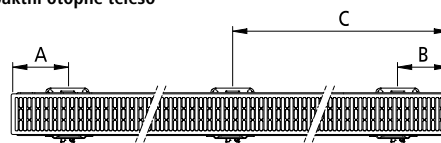
- spojte hák a nosnou trubku pomocí šestihřanné matice a podložky, upevněte boky konzol a zátky (obr. 1)
- nasadte nosnou trubku na patku konzoly, zafixujte závitové kolíky, nasadte podpěru nahoře (obr. 2)



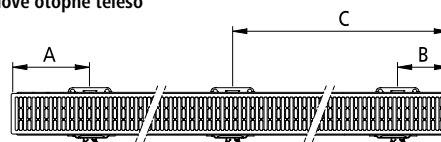
Vzdálenost konzol

	A [mm]	B [mm]	C [mm]
Kompaktní otopná tělesa therm-x2 (FKO, PKO, PKOD, FKOD, FHO, PLK)			
typ 22 - 33, BL 400 - 3000	118	118	BL/2 - 50
Ventilová otopná tělesa therm-x2 (FTV, PTV, PLV)			
typ 12 - 33 BL 400 - 3000	151	118	BL/2 - 50

kompaktní otopné těleso

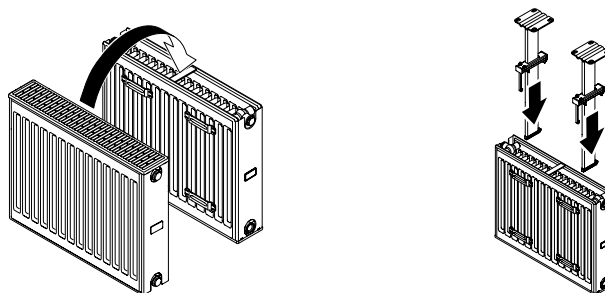


ventilové otopné těleso



Průběh montáže A

1. otočte otopné těleso o 180°
2. nasadte patky konzoly do otopného tělesa



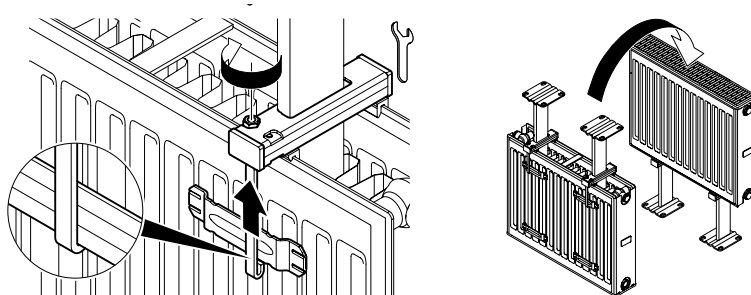
Upevnění k podlaze

Montáž pomocí kompletní sady vnitřních stojánkových konzol

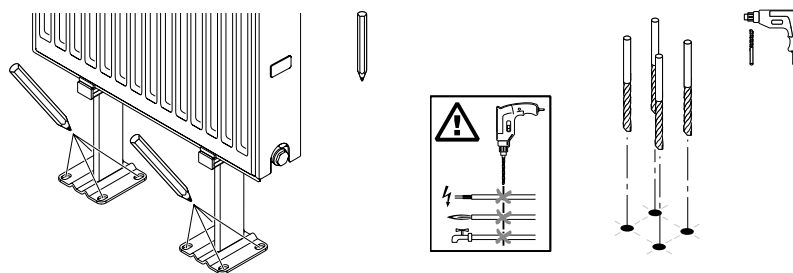
Montáž pomocí kompletní sady vnitřních stojánkových konzol

Průběh montáže A

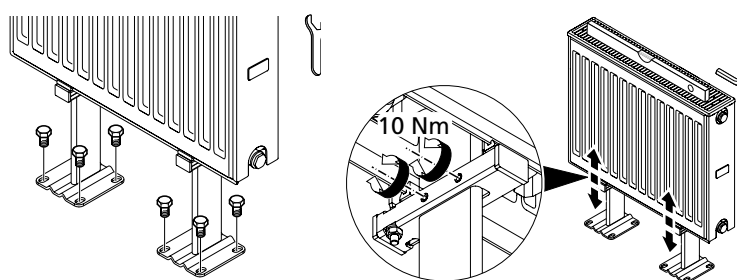
3. upněte konzolu s otopným tělesem utažením matice na háku
4. otočte opět otopné těleso o 180°



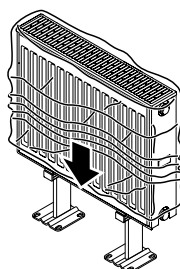
5. Zakreslete vrтанé otvory, vyvrtejte je a zasadte do nich hmoždinky



6. pevně přišroubujte konzoly
7. otopné těleso vodorovně vyrovnejte, utáhněte závitové tyče kvůli zafixování v horizontálním směru (10 Nm).



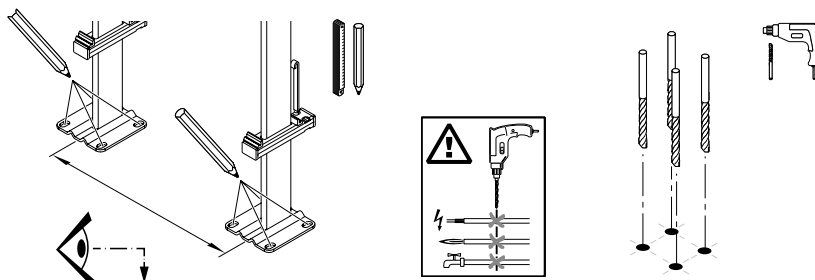
8. obal opět upevněte jako ochranu proti příp. znečištění a poškození na staveništi



Montáž pomocí kompletní sady vnitřních stojánkových konzol

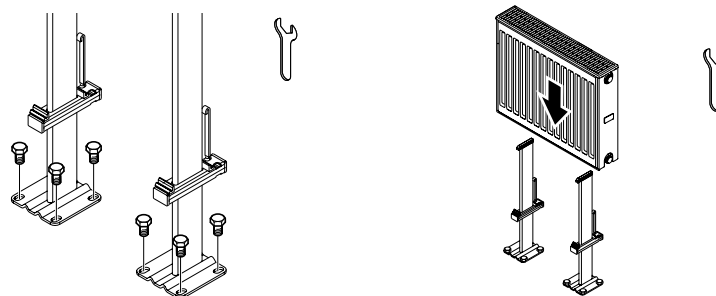
Průběh montáže B

1. zakreslete vrtané otvory, vyvrtejte je a zasadte do nich hmoždinky

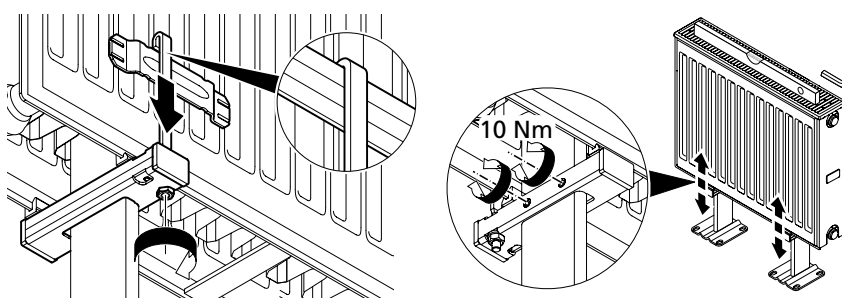


Upozornění: viz „vzdálenost konzol“, strana .129

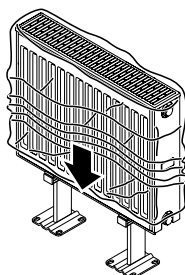
2. pevně přišroubujte konzoly
3. nasadte otopné těleso na patky konzol



4. upněte konzolu s otopným tělesem utážením matice na háku
5. otopná tělesa vodorovně vyrovnejte, utáhněte závitové tyče kvůli zafixování v horizontálním směru (10 Nm)



6. obal opět upevněte jako ochranu proti příp. znečištění a poškození na staveništi



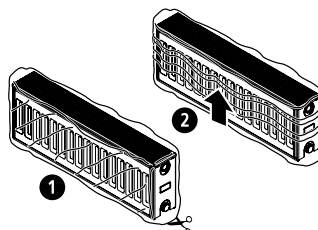
Upevnění k podlaze

Montáž pomocí kompletní sady vnitřních stojánkových konzol, stavební výška 200

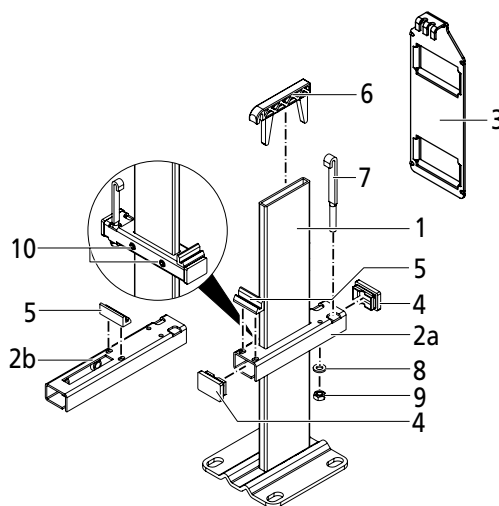
Montáž pomocí kompletní sady vnitřních stojánkových konzol, stavební výška 200

Obal a rozsah dodávky

- odstraňte obal otopného tělesa na spodní a zadní straně v místech spodních úchytů (obr. 1 a 2)
- zkontrolujte obsah balení stojánkových konzol, zda je kompletní

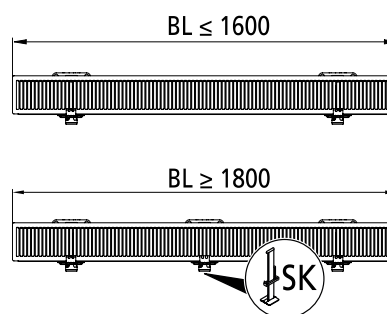


Označení	ZB03380001	ZB03390001
1 stojánková konzola	1	1
2a nosná trubka T22	1	–
2b nosná trubka T33	–	1
3 závěsný úchyt	1	1
4 krytka	2	2
5 bok konzoly	1	1
6 podpěra	1	1
7 hák	1	1
8 podložka	1	1
9 šestihranná matice	1	1
10 závitový kotlík	2	2

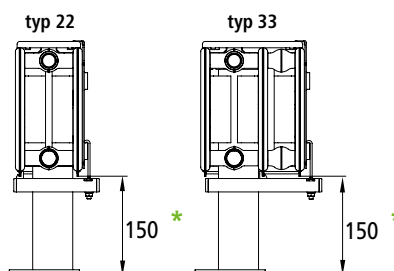


Počet stojánkových konzol v závislosti na stavební délce

- namontujte deskové otopné těleso v závislosti na stavební délce uvedeným počtem stojánkových konzol
- do stavební délky 1600 mm = 2 konzoly
- od stavební délky 1800 mm = 3 konzoly



Montáž typu 22 a typu 33

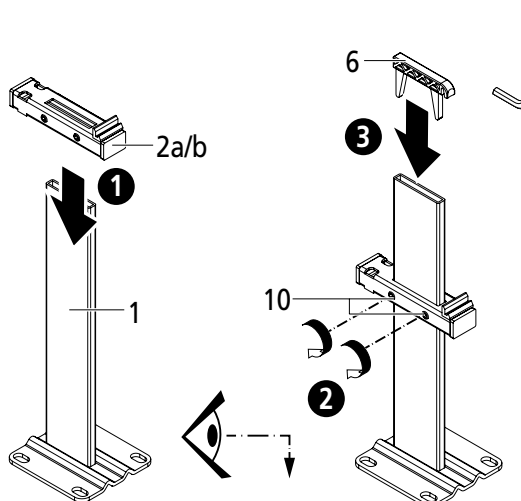


* **Upozornění** : rozměry pro hotovou podlahu

Montáž pomocí kompletní sady vnitřních stojánkových konzol, stavební výška 200

Přípravná montáž stojánkové konzoly

- nasadíte nosnou trubku na patku konzoly (obr. 1)
- nastavíte vzdálenost od hotové podlahy 150 mm, zafixujete závitový kolík (obr. 2)
- nasadíte podpěru nahoře (obr. 3)

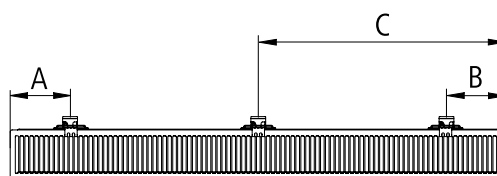


Upozornění: viz „Montáž typu 22 a typu 33“, strana <ÚS>.

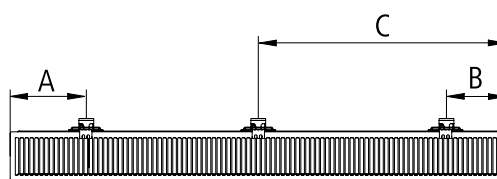
Vzdálenosti pro otopná tělesa Profil, Plan a Line stavební výšky 200

Typ	A [mm]	B [mm]	C [mm]
FK0, PK0, PLK	118	118	BL/2 - 50
FTV, PTV, PLV	151*	118	BL/2 - 50

* strana ventilu



FK0, PK0, PLK



FTV, PTV, PLV

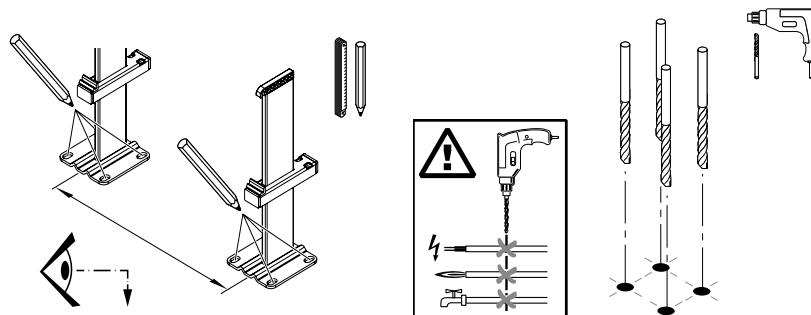
Upevnění k podlaze

Montáž pomocí kompletní sady vnitřních stojánkových konzol, stavební výška 200

Montáž pomocí kompletní sady vnitřních stojánkových konzol, stavební výška 200

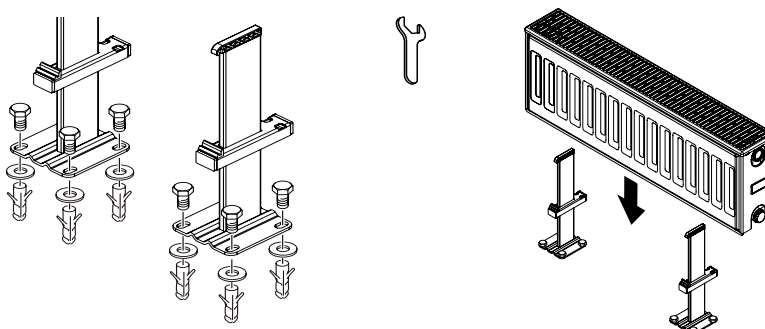
Průběh montáže

1. zakreslete vrтанé otvory, vyvrtejte je a zasadte do nich hmoždinky



Upozornění: viz „Vzdálenosti pro otopná tělesa Profil, Plan a Line BH 200“, strana 133

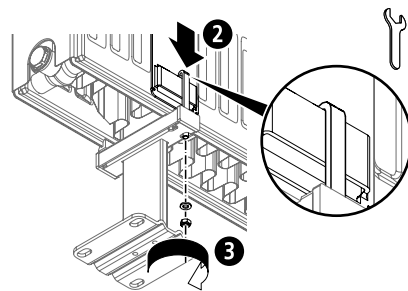
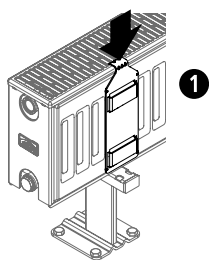
2. pevně přišroubujte konzoly
3. nasadte otopné těleso na patky konzol



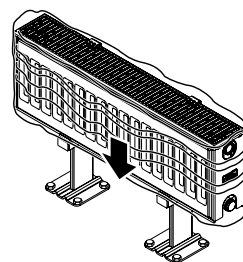
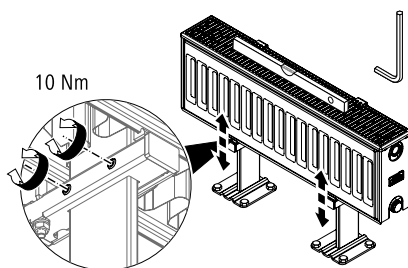
Montáž pomocí kompletní sady vnitřních stojánkových konzol, stavební výška 200

Průběh montáže

4. nasadíte závěsný úchyt nahore na otopné těleso (obr. 1)
5. zavěste hák do spodní části závěsného úchytu (obr. 2) a pomocí šestihřanné matice jej spojte s nosnou trubicou (obr. 3)



6. otopná tělesa vodorovně vyrovnejte, utáhněte závitové tyče kvůli zafixování v horizontálním směru (10 Nm)
7. obal opět upevněte jako ochranu proti příp. znečištění a poškození na staveništi



Upevnění k podlaze

Montáž pomocí vnější nohy stojánkové konzoly

Montáž pomocí patky vnější stojánkové konzoly

Oblast použití

Všechna desková otopná tělesa Kermi lze montovat pomocí vnější patky stojánkové konzoly (kromě stavební výšky 200 mm).

Vhodné pro třídu požadavků II a III.
do stavební výšky otopného tělesa 600 mm.
Vhodné pro třídu požadavků II.
do stavební výšky otopného tělesa 954 mm.

Sadu tvoří:

1 patka konzoly se stojánkovou trubicou 60 × 10 mm,
1 zátka.

Vhodné pro třídy požadavků II a III.



Čísla výrobku

ZB0308 0001	bílá, délka trubky 450 mm
ZB0308 0002	bílá, délka trubky 550 mm
ZB0308 0003	bílá, délka trubky 600 mm
ZB0308 0004	bílá, délka trubky 650 mm
ZB0308 0005	bílá, délka trubky 750 mm
ZB0308 0006	bílá, délka trubky 850 mm
ZB0308 0007	bílá, délka trubky 900 mm
ZB0308 0008	bílá, délka trubky 1050 mm
ZB0308 0009	bílá, délka trubky 1200 mm
ZB0308*	barevná

*při objednání uveďte barvu a výšku otopného tělesa

Doporučení:

hotová podlaha: délka trubky = stavební výška + 150 mm
hrubá podlaha: délka trubky = stavební výška + 300 mm
+ dalších 70 mm při použití držáku parapetu

Upozornění:

Navíc je nutná sada držáků pro příslušný typ.

ZB0309 0001 pro typ 12 - 33

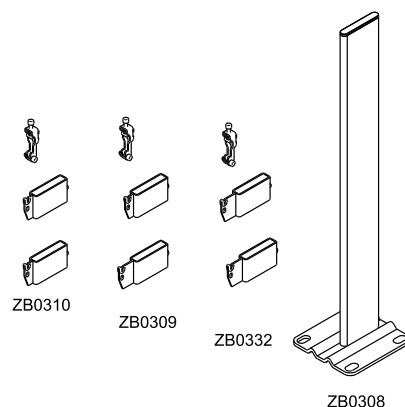
ZB0310 0001 pro typ 10 + 11 (kromě provedení Vplus)

ZB0332 0001 pro typ 10 provedení Vplus

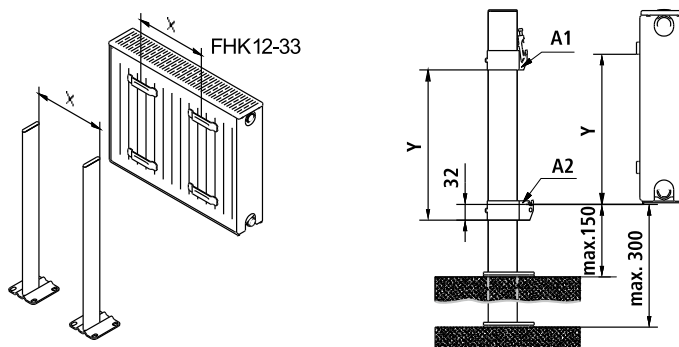
Vhodný držák parapetu: ZC01050001 + ZC01060001

Potřebné díly

- stojánková konzola
- sada držáků (v závislosti na typu otopného tělesa)



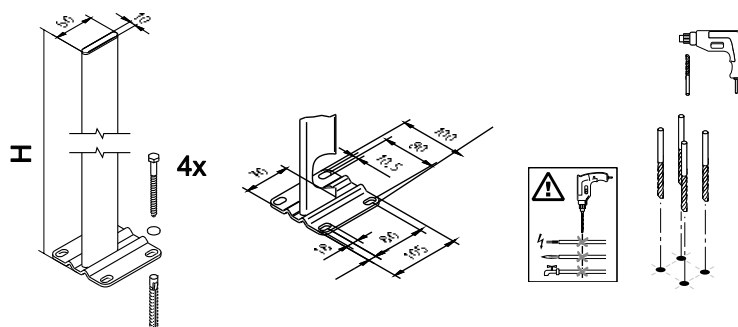
Vzdálenost



Montáž pomocí vnější nohy stojánkové konzoly

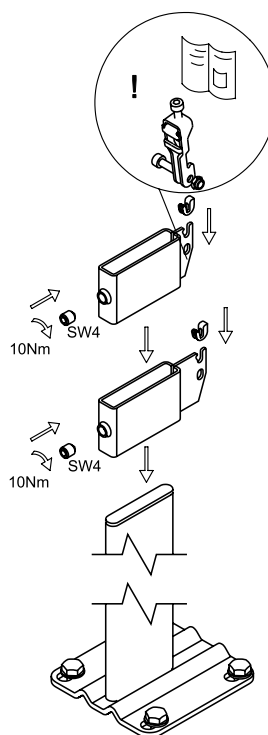
Průběh montáže

- zakreslete vrtné otvory, vyvrtejte je a zasadte do nich hmoždinky



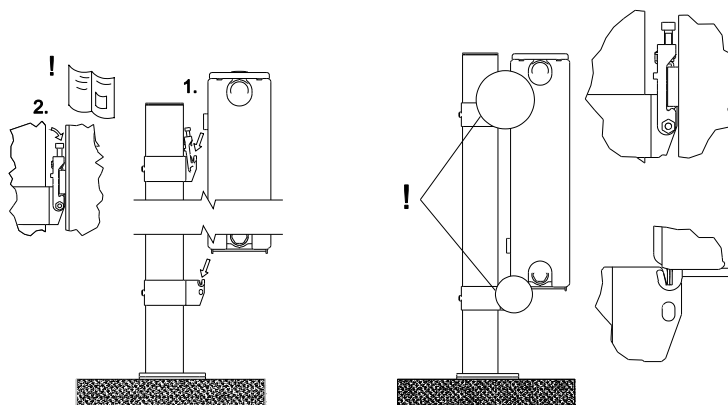
- upevněte na patku konzoly sady držáků a zafixujte (10 Nm)
- použijte tlumiče hluku

Upozornění: Dodržte montážní návod.



- otopné těleso postavte spodní hranou na sadu držáků a přes tlumiče hluku jej zasuňte do drážky, postavte jej do vzpřímené polohy a v horní části jej přitiskněte ke konzole
- zajistěte horní pojistku proti posunutí a dotažením horního šroubu zajistěte ochranu proti posunutí a vytažení
- ještě jednou zkontrolujte správné usazení otopného tělesa v horní i dolní sadě držáků!

Upozornění: Dodržte montážní návod.

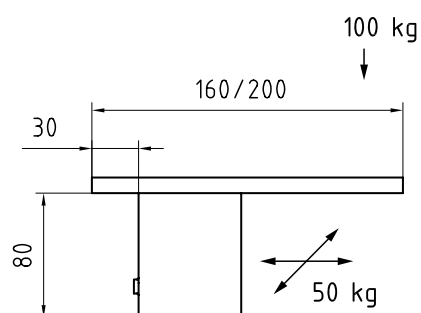
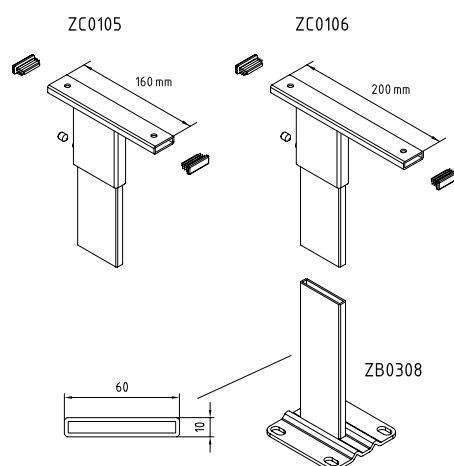


Držák parapetu pro vnější stojánkovou konzolu

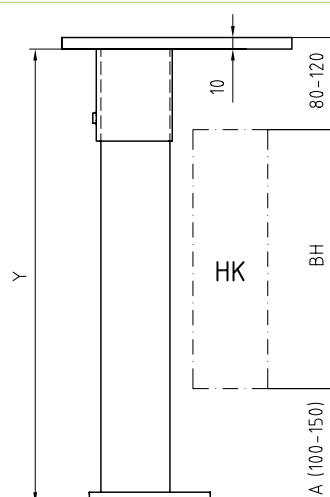
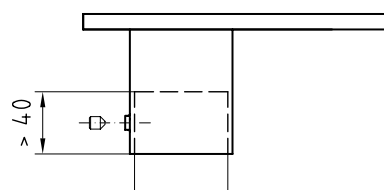
Držák parapetu pro vnější stojánkovou konzolu

Oblast použití a technické údaje

Držák parapetu pro vnější stojánkovou konzolu 60 × 10

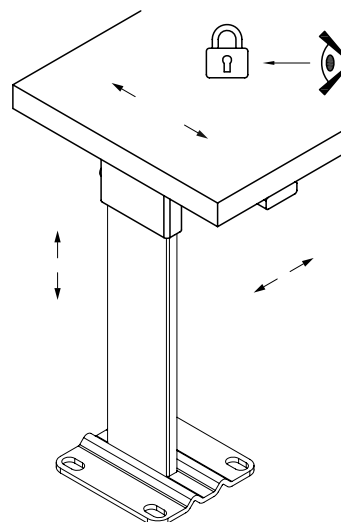
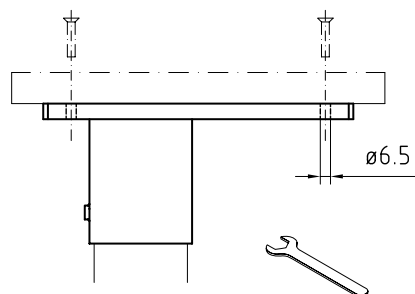
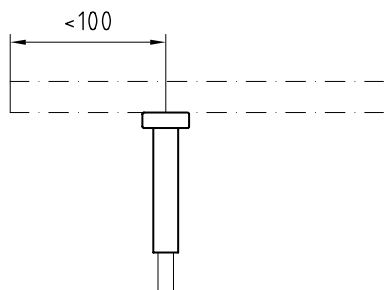
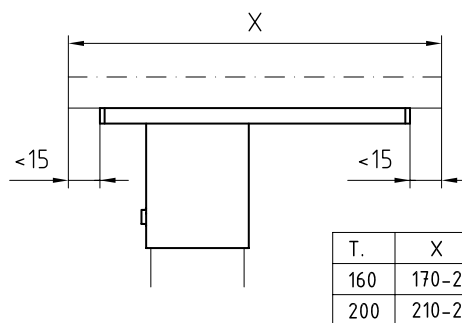
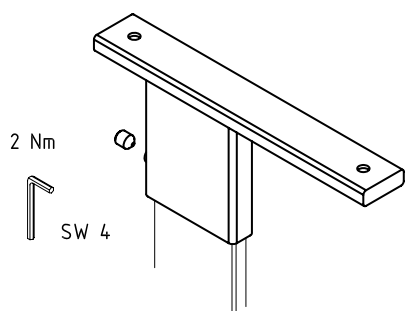
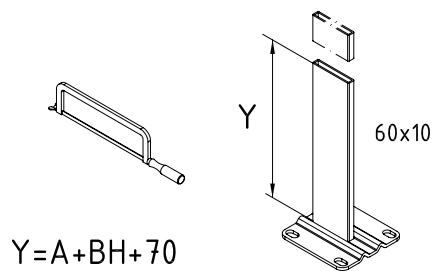


Průběh montáže



Držák parapetu pro vnější stojánkovou konzolu

Průběh montáže

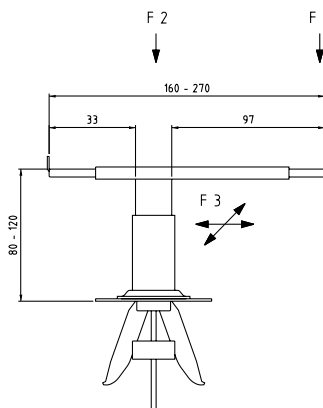


Držák parapetu

Držák parapetu

Oblast použití a technické údaje

Držák parapetu pro desková otopná tělesa (FTV, PTV, PLV, FK0, PK0, PLK, FTP, PTP, PLP) typu 22 a 33
rozměří nastavení 160–270 mm
výškové nastavení 80–120 mm
přípustné statické zatížení na jeden držák:
F1 = max. 25 kg
F2 = max. 50 kg
F3 = max. 15 kg
Stanovení počtu držáků parapetu v závislosti na zatížení.
Při dynamickém zatížení je třeba počítat s příslušným bezpečnostním koeficientem (vstupovat na parapet je nepřipustné).

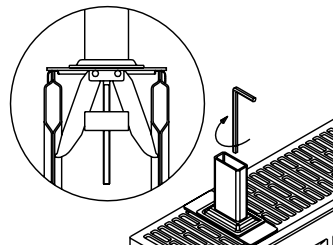


Číslo výrobku

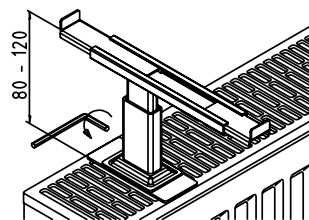
ZC0038 0001

Průběh montáže

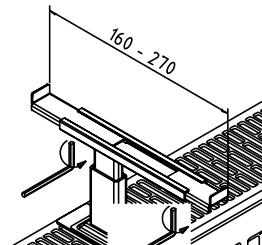
Nasaďte základní držák (C) s opěrnou deskou (D) a předmontovaným upínáním (E) horním krytem otopného tělesa tak, aby upínání (E) bylo umístěno mezi vypouklinami desek. (Upínání (E) nesmí zasahovat do vodních kanálků). Utáhněte upínací šroub (G) umístěný v základním držáku (C) momentem 3 – 4 Nm.



„Horní držák“ (B) zasuňte do základního držáku (C) a nastavte požadovanou výšku.
Utáhněte svěrný šroub (H) momentem 3 – 4 Nm.



Nastavte požadovanou vzdálenost madel (A) (šířka parapetu).
Utáhněte oba svěrné šrouby (H) momentem 3-4 Nm.



Madlo na ručník

Madlo na ručník

Kótované náčrty držáku na ručníky

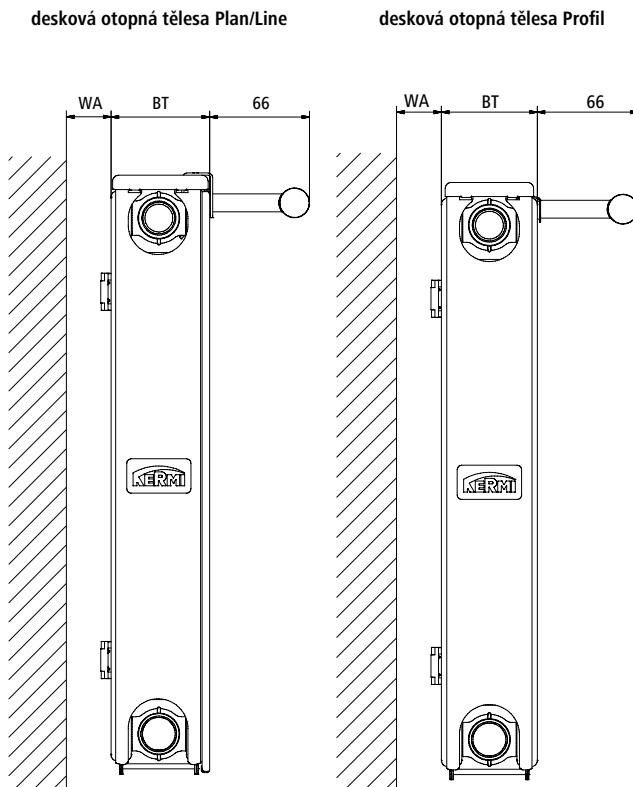
Madlo na ručník
pro desková otopná tělesa

Pro Kermi desková otopná tělesa Profil,
Plan a Linetypu 11, 12, 22 a 33.

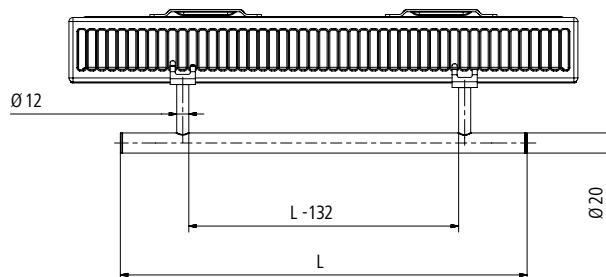
stavební hloubka: 66 mm
průměr trubky: 20 mm
zátěžitelnost: 5 kg

Sadu tvoří:

- 1 držák na ručník,
- 2 montážní svorky pro desková otopná tělesa Profil,
- 2 montážní svorky pro desková otopná tělesa Plan/Line,
- 4 samolepicí plastové podložky,
- 2 šrouby se zapuštěnou hlavou.



Číslo výrobku	
ZC0119 0001	bílá, délka 400 mm
ZC0119 0002	bílá, délka 500 mm
ZC0119 0003	bílá, délka 600 mm
ZC0119 0004	bílá, délka 800 mm
ZC0119 0005	chrom, délka 400 mm
ZC0119 0006	chrom, délka 500 mm
ZC0119 0007	chrom, délka 600 mm
ZC0119 0008	chrom, délka 800 mm
ZC0119 0009	ušlechtilá ocel, délka 400 mm
ZC0119 0010	ušlechtilá ocel, délka 500 mm
ZC0119 0011	ušlechtilá ocel, délka 600 mm
ZC0119 0012	ušlechtilá ocel, délka 800 mm



Montáž izolační desky

Montáž izolační desky

Pokud jsou otopná tělesa umístěna před vnějšími okny, je vhodné je na zadní straně kvůli snížení tepelných ztrát opatřit vhodnými kryty. Společnost Kermi pro tento účel dodává izolační desky, jimiž lze tepelné ztráty snížit až o 80 %.

Izolační desku tvoří:

- 1 izolační deska,
- 2 úchyty,
- 2 pojistky;
- od stavební délky 1800 mm navíc
- 1 úchyt,
- 1 pojistka.

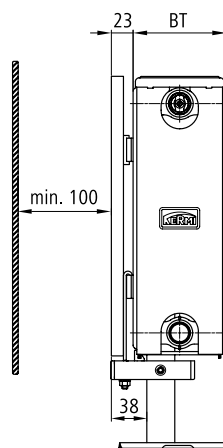
Poznámka:

U typu 10 nelze izolační desku namontovat při použití vnitřní stojánkové konzoly.



Nákres montáže:

upevnění pomocí vnitřní stojánkové konzoly



Nákres montáže:

upevnění pomocí vnější stojánkové konzoly

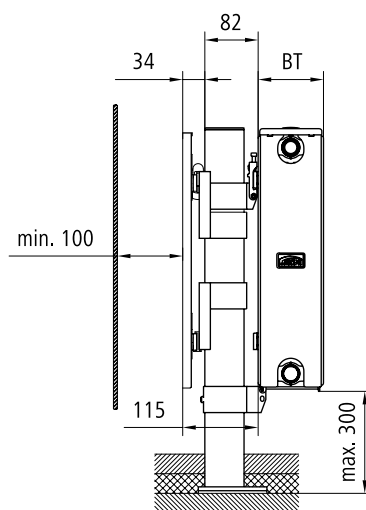
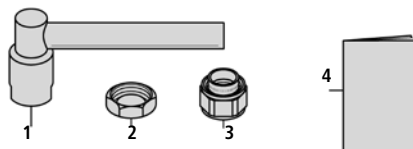


Schéma připojení adaptérem D

Obsah dodávky adaptéru D

1. adaptér na otopná tělesa DIN pro ventilová otopná tělesa
2. krytka G 3/4"
3. svěrné šroubení, s elastickým těsněním, průměr trubky 18 mm na G 3/4" (eurokonus Kermi)
4. návod k montáži



Číslo výrobku

ZT0065 0001

Rozteč připojení	Lze nahradit ventilovým otopným tělesem Kermi
200 - 300	stavební výška 200
300 - 400	stavební výška 300
400 - 500	stavební výška 400
500 - 600	stavební výška 500
600 - 700	stavební výška 600
750 - 850	stavební výška 750
900 - 1000	stavební výška 900

Schéma připojení adaptéru D

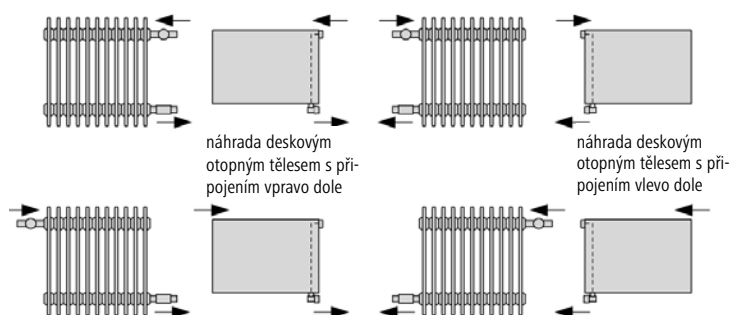
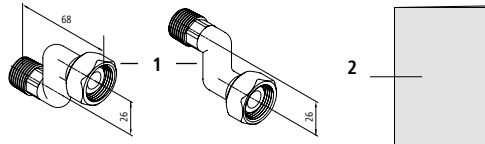


Schéma připojení adaptérem KD

Obsah dodávky adaptéru KD

1. adaptér na radiátory DIN pro kompaktní otopná tělesa
2. návod k montáži



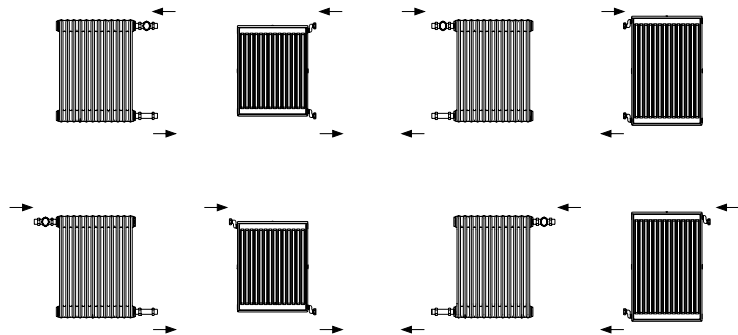
Číslo výrobku

ZT0169 0001 pro velikost ventilu/
připojení DN 15 (1/2")

ZT0169 0002 pro velikost ventilu/
připojení DN 20 (3/4")

Rozteč připojení (NA)		Lze nahradit Kermi kompaktní otopná tělesa + adaptér KD
Litínový radiátor podle DIN	Ocelový radiátor podle DIN	
200	200	stavební výška 200/300
300	300	stavební výška 300/400
500	500	stavební výška 500/600
600	600	stavební výška 600
900	900	stavební výška 900

Schéma připojení adaptéru KD



Tlaková ztráta deskových otopných těles

Diagram průtoku pro FK0, FTV, FH0, FHV, PK0, PTV, PLK, PLV, PH0, PHV

Údaje pro tlakové ztráty kompaktních otopných těles platí pro stejnostranné připojení.
Tlakové ztráty ventilového otopného tělesa nezahrnují ventil ani přípojovací šroubení.

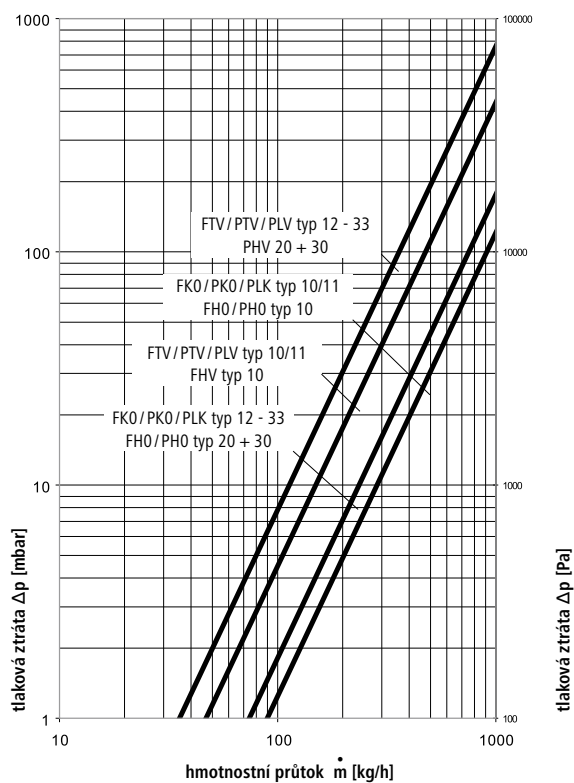
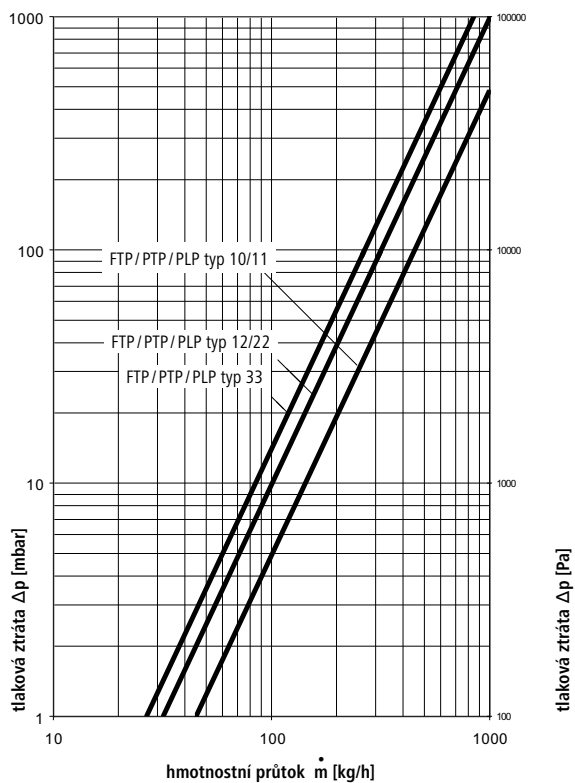


Diagram průtoku pro FTP, PTP, PLP

Tlakové ztráty nezahrnují ventil ani přípojovací šroubení.



Ventilová technika standardních ventilů

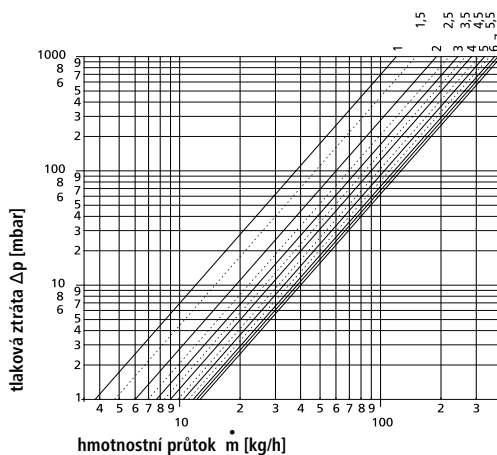
Ventilová technika standardního ventilu V3K-S

Ventilová otopná tělesa Kermi jsou vyráběny pro dvoutrubkové systémy. Každé otopné těleso je v závislosti na tepelném výkonu osazen přednastavenou ventilovou vložkou. Přednastavení k_v ventilové vložky je navíc barevně vyznačeno na přední straně (srov. tabulka).

Upozornění: Nastavené termostatické ventily splňují požadavky směrnice EnEV a podle DIN 4701-10 je lze volitelně dimenzovat s proporcionální odchylkou 1 nebo 2 K. Certifikováno podle EN 215.



Diagram nastavení pro regulační odchylku 1 K



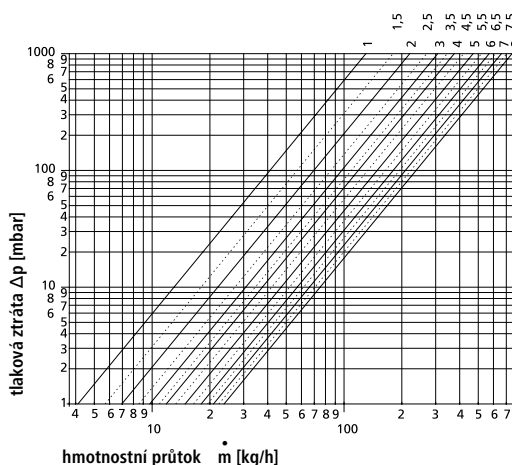
Poznámka: V tomto diagramu je zahrnuta tlaková ztráta ventilu.

Ventilová vložka V3K-S, tabulka hodnot k_v

nastavení	1	1,5	2	2,5	3	3,5	4	4,5	5	5,5	6	6,5	7	7,5	8
k_v hodnota do	0,12	0,15	0,19	0,22	0,24	0,27	0,28	0,31	0,33	0,35	0,37	0,38	0,39	0,39	0,40
barva*	bílá			červená				černá				modrá			

* optické vyznačení přednastavení hodnoty k_v z výroby

Diagram nastavení pro regulační odchylku 2 K



Poznámka: V tomto diagramu je zahrnuta tlaková ztráta ventilu.

Ventilová vložka V3K-S, tabulka hodnot k_v

nastavení	1	1,5	2	2,5	3	3,5	4	4,5	5	5,5	6	6,5	7	7,5	8
k_v hodnota do	0,13	0,18	0,22	0,27	0,31	0,35	0,38	0,42	0,47	0,52	0,57	0,62	0,66	0,71	0,75
barva*	bílá			červená				černá				modrá			

* optické vyznačení přednastavení hodnoty k_v z výroby

Ventilové technika pro jemnou regulaci

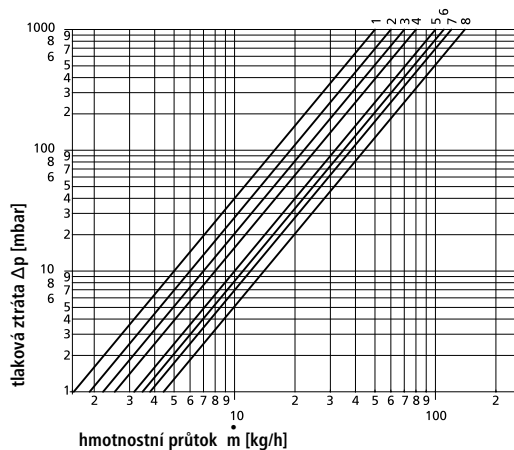
Ventilová technika pro jemnou regulaci V3K-F

Kermi ventilová otopná tělesa lze rovněž vybavit ventilem pro jemnou regulaci. Regulovatelná ventilová vložka umožňuje nastavení menšího průtoku vody, které je vyžadováno především u soustav dálkového vytápění s velkým teplotním příkonem. Nastavené hodnoty jsou uvedeny ve vyobrazeném diagramu.

Upozornění: Nastavené termostatické ventily splňují požadavky směrnice EnEV a podle DIN 4701-10 je lze volitelně dimenzovat s proporcionální odchylkou 1 nebo 2 K. Certifikováno podle EN 215.



Diagram nastavení pro regulační odchylku 1 K



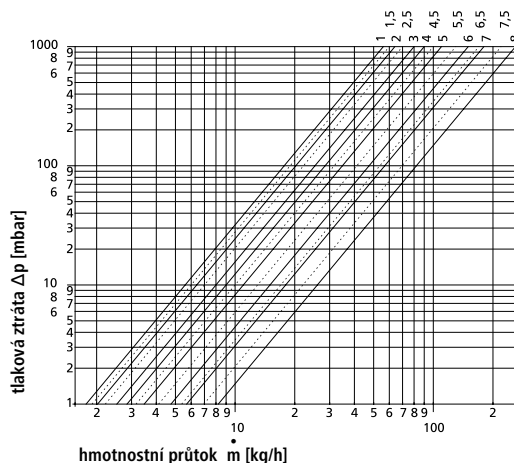
Poznámka: V tomto diagramu je zahrnuta tlaková ztráta ventilu.

Ventilová vložka V3K-F, tabulka hodnot k_V

nastavení	1	1,5	2	2,5	3	3,5	4	4,5	5	5,5	6	6,5	7	7,5	8
k_V hodnota do	0,05	0,05	0,06	0,06	0,07	0,08	0,08	0,09	0,10	0,10	0,11	0,12	0,12	0,13	0,14
barva*	žlutá										zelená				

* optické vyznačení přednastavení hodnoty k_V z výroby

Diagram nastavení pro regulační odchylku 2 K



Poznámka: V tomto diagramu je zahrnuta tlaková ztráta ventilu.

Ventilová vložka V3K-F, tabulka hodnot k_V

nastavení	1	1,5	2	2,5	3	3,5	4	4,5	5	5,5	6	6,5	7	7,5	8
k_V hodnota do	0,06	0,06	0,06	0,07	0,08	0,08	0,09	0,10	0,11	0,13	0,15	0,17	0,18	0,22	0,26
barva*	žlutá										zelená				

* optické vyznačení přednastavení hodnoty k_V z výroby

Ventilová technika, ventil s dynamickou regulací průtoku

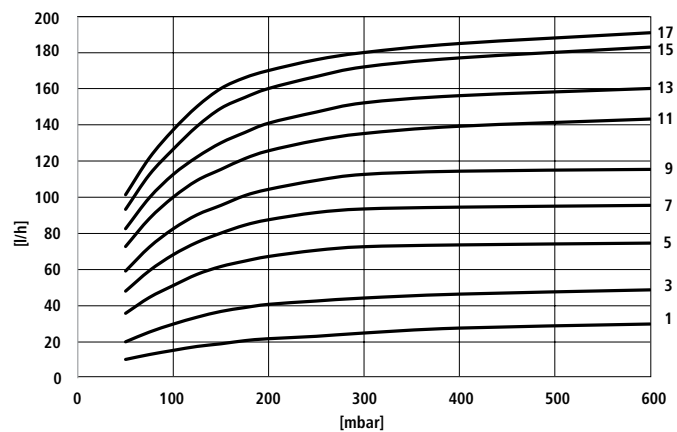
Ventilová technika V7K-L

Ventil V7K-L s integrovanou dynamickou regulací průtoku udržuje nastavené hodnoty průtoku otopného tělesa konstantní. Nezávisle na obvyklém kolísání diferenčního tlaku v rozvodech trubek. Ventil V7K-L umožňuje provoz do značné míry nezávislý na rozdílu tlaků a zabraňuje tak nadměrnému zásobování otopných těles.

Poznámka: Během modulačního provozu mohou při použití diferenčního tlaku > 150 mbar vznikat na ventilu slyšitelné zvuky.



Diagram nastavení



Poznámka: V tomto diagramu je zahrnuta tlaková ztráta ventilu.

Ventilová vložka V7K-L nastavení

nastavení	1	2	3	4	5	6	7	8	9	10	11	12	13	14	15	16	17
V [l/h]	15	25	35	50	60	70	80	90	95	105	115	120	130	140	150	155	160

Montáž termostatických hlavice

Termostatické hlavice

Výrobce/ typ	Modelová řada	Model
Caleffi	200	000, 013
	201	000
	204	000
Comap	204 100	
	Senso RI	
	Senso RIS	
	Sensity RI	
	S2RI	
	S2	
	S2CP	
6803 FB1		
Danfoss	RAW-K	5030, 5032, 5130
	RAS-DK	
	RAX-K	
Giacomini	R 460 H	
	R 468 H	
	R 470 H	
	R 468 C	
Herz	1 7260	98
	1 9200	38, 48, 68, 83, 86, 93, 96, 98
	1 9230	98
	1 9238	41, 44, 49
	S 9238	01, 02,, 15
	1 9260	89, 98
	1 9352	98
	1 9330	98
	1 9420	88
	1 9421	98
	1 9430	98
	1 9460	98
	1 9860	98
	1 9861	48, 98

Termostatické hlavice

Výrobce/ typ	Modelová řada	Model
Honeywell	Thera-200 Design	T4021, T4321, T4221, T4111
	Thera 3	T6001, T6001C, T6001W0, T6001W0C, T600120, T600120W0
	Thera 4 Classic	T3001, T3001W0, T300120, T300120W0
	Thera 4 Design	T2001, T2001W0, T2021, T2021W0, T750120
	Thera-Van	T100VM-101, T100VM-241
	Thera 2080FL	T7001, T7001W0, T7001B3, T700120, T700120W0
	Thera 2080WL	
	Thera-100	T1002W0, T1002B3W0
	T100	R-AA, R-AB
	Thera 6	T3019, T3019W0, T301920W0, T3019HF
Thera 20	1004712, 1004715	
I.V.A.R	T 1000	
	T 5000	
ICMA	1101	
IMI Hydronic	Hlavice B	
	Hlavice F	
	Hlavice K	Keco
	Hlavice DX	
	Hlavice VD	
	Hlavice WK	
Luxor	Halo	
Meibes	TT3000	
	Startec 2	
	Startec 4	
	Rotherm 2	
Oventrop	FB1	
	Uni CH	
	Uni LH	
	Uni LHB	
	Uni XH	
	Uni XHT	
	Uni XHM	
	Uni SH	
	pinox H	
	vindo TH	
Uni FH		
Watts Industries (Cazzaniga)	SE-148	
	SE-148 SD	

Připojovací šroubení pro desková otopná tělesa

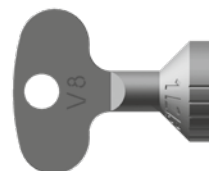
Připojovací šroubení

Výrobce	Typ
Heimeier	Multilux
	Vekolux
	Vecotec
	S-připojení
	délkový vyrovnávací kus
armatury HERZ	Skupina výrobků Herz 3000 (ventilové bloky a připojovací sady)
	připojovací blok, G 3/4" přímé provedení; G 3/4" rohové provedení
	jednotrubkový připojovací blok, G 3/4" přímé provedení; G 3/4" rohové provedení
	čtyřstranný připojovací blok, jednostranný G 3/4" přímé provedení
Hummel	čtyřstranný připojovací bloks přepážkou, G 3/4" přímé provedení
	univerzální adaptér, G 3/4" přímé provedení; G 3/4" rohové provedení
	křížné šroubení, G 3/4" přímé provedení
	křížné šroubení, 45 - 76 mm G 3/4" přímé provedení
	křížné šroubení uzavíratelné, G 3/4" přímé provedení; G 3/4" rohové provedení
Oventrop	ventilový blok
	otopné těleso - připojovací šroubení „Multiblock T“
	sortiment šroubení „Multiflex“
Simplex	kompletní sortiment připojovacích šroubení
Caleffi	řada 301 kohoutek přímé provedení 3/4" AG Nr. 30 10 50
	řada 301 kohoutek rohová forma 3/4" AG č. 30 11 50






















Norma DIN EN 16313 definuje rozhraní mezi otopným tělesem a připojovacím šroubením. Zajišťuje, že všechny výrobky dimenzované podle této normy jsou naprosto kompatibilní a při provozu bezchybně fungují. Všechna Kermi připojení odpovídají DIN EN 16313. Uvedení výrobci připojovacích šroubení deklarovali kompatibilitu s uvedenými typovými řadami.

Nastavovací klíč pro ventil

kv-nastavovací klíč (ZV00360001)



Historie ventilů Kermi

		Obrázek	Rozměr závitu	Číslo výrobku
Danfoss				ZV00340001
Heimeier				ZV00640001 již se nedodává
Danfoss			M22	ZV00550001 Pozor: u náhradního ventilu je možná pouze montáž termostatických hlavice se západkovým uzávěrem.
Kermi V1K			M20	ZV00540001 vložka K3 ventil pro jemnou regulaci se již nedodává náhrada za ZV00870002
			M20	ZV00540002 vložka K6 již se nedodává náhrada za ZV00870001
			M20	ZV00540003 vložka K9 již se nedodává náhrada za ZV00870001
			M20	ZV00870001 náhrada za ZV00540003 a ZV00540002
			M20	ZV00870002 ventil pro jemnou regulaci náhrada za ZV00540001
	ventil v pouzdře namontován 		M24	V1K (K3) již se nedodává náhrada za ZV00620001
	ventil v pouzdře namontován 		M24	V1K (K6, K9) již se nedodává náhrada za ZV00630001
			M24	ZV00630001 V3K-S náhrada za V1K (K6, K9)
			M24	ZV00620001 V3K-F náhrada za V1K (K3)

Období montáže	Přednastavený	Nastavený	k _v -ventilový nastavovací klíč
1982 - 1985	ne	ano (přes škrtkici klapku v přívodu)	
1985 - 1988	ano	ne (různé vložky)	
1988 - 1991	ano	ne (různé vložky) ano (u náhradního ventilu)	
1991 - 02/1999	ano	ano	ZV00350001 
1991 - 1993	ano	ano	
1991 - 1993	ano	ano	
1991 - 1993	ano	ano (na stupnici čitelný)	ZV00360001 
1991 - 1993	ano	ano (na stupnici čitelný)	
1994 - 02/1999	ano	ano (na stupnici čitelný)	ZV00350001 
1994 - 02/1999	ano	ano (na stupnici čitelný)	
1994 - 02/1999	ano	ano (na stupnici čitelný)	ZV00360001 
1994 - 02/1999	ano	ano (na stupnici čitelný)	

Historie ventilů Kermi

		Obrázek	Rozměr závitu	Číslo výrobku
Kermi V2K			M24	ZV00520001 standardní ventil K3 již se nedodává náhrada: ZV00620001
			M24	ZV00520002 standardní ventil K6 ZV00520003 standardní ventil K9 již se nedodává náhrada: ZV00630001
			M24	ZV00630001 V3K-S náhrada za ZV00520002 a ZV00520003
			M24	ZV00620001 V3K-F náhrada za ZV00520001
Kermi V3K	s dírkovou clonou a 6 nastaveními k_V		1/2"	nahrazen: ZV00040001 a ZV00050001
	s trvale otevřenou regulační přepážkou, 8 hlavními polohami k_V a 7 mezipolohami		1/2"	ZV00040001 V3K-S standardní ventil vhodný pro všechny ventilová otopná tělesa Kermi od data výroby 01/2001 ZV00050001 V3K-F ventil pro jemnou regulaci Diagram nastavení viz strana 146 a 147
Kermi V4K	s trvale otevřenou regulační přepážkou, 8 hlavními polohami k_V a 7 mezipolohami		1/2"	ZV00450001 V4K-S standardní ventil použito ve ventilovém bloku Kermi a u designových radiátorů ZV00120001 V4K-F ventil pro jemnou regulaci
Kermi V7K-L	vložka s dynamickou regulací průtoku		1/2"	ZV01710001 vhodné pro všechna Kermi ventilová otopná tělesa od data výroby 01/2001

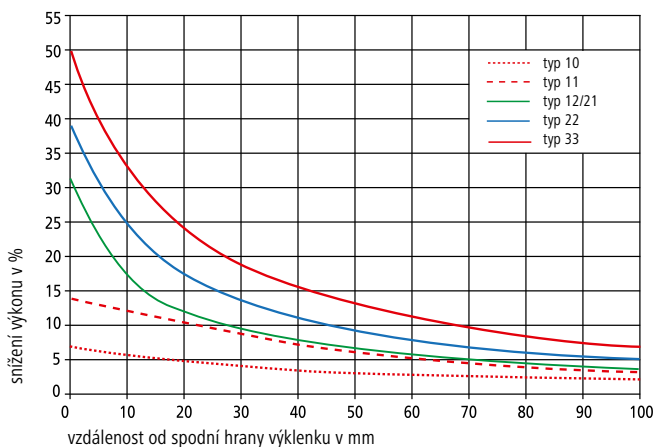
Období montáže	Přednastavený	Nastavený	k _v -ventilový nastavovací klíč
03/1999 - 12/2000	ano	ano	ZV00350001 
03/1999 - 12/2000	ano	ano	
1994 - 02/1999	ano	ano (na stupnici čitelný)	ZV00360001 
1994 - 02/1999	ano	ano (na stupnici čitelný)	
2001-03/2004	ano	ano (na stupnici čitelný)	ZV00360001 
04/2004 - 03/2017 od 04/2017 od 04/2004	ano	ano (na stupnici čitelný)	
od 05/2004	ano	ano	
od data výroby 04/2018	ano	ano (na stupnici čitelný)	

Snížení výkonu při vestavbě otopného tělesa

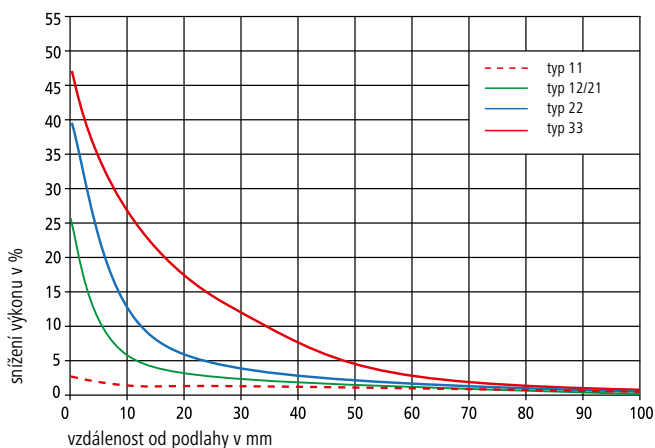
Snížení výkonu při různých situacích při montáži

V závislosti na situaci při montáži může u otopných těles dojít ke snížení výkonu.

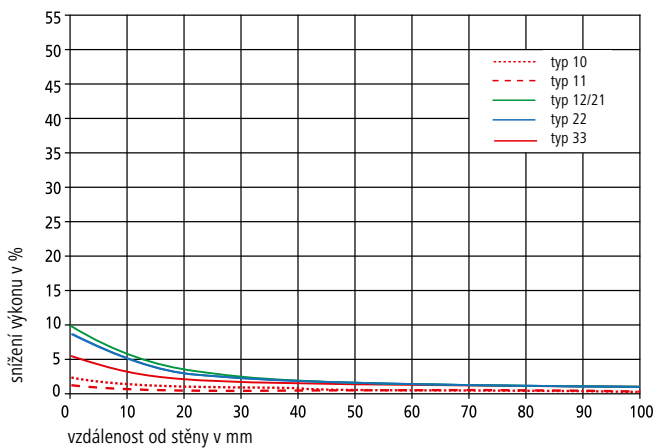
snížený výkon při vestavbě do výklenku



snížený výkon při změně vzdálenosti od podlahy



snížený výkon při změně vzdálenosti od stěny



Upozornění: Očekávané snížení výkonu neznamená ztrátu výkonu. Otopné plochy nemohou volně uvolňovat jejich tepelný výkon. Důsledkem je zvýšení teploty zpátečky.

Dimenzování radiátorů

Místnosti s regulovaným vytápěním podle DIN EN 12831

Podle DIN EN 12831 lze pro opětovné vytopení místnosti s přerušovaným režimem vytápění definovat max. přípustnou dobu náběhové fáze. Požadovanou dobu náběhové fáze poté určuje výše potřebného dodatečného tepelného výkonu.

Náběhový tepelný výkon (Φ_{RH}) podle DIN EN 12831 pro místnosti s přerušovaným režimem vytápění se vypočítá následovně:

$$\Phi_{RH} = A * f_{RH}$$

A = plocha [m²]

Faktor náběhové fáze (f_{RH}) vychází z národní normy.

Tento faktor zahrnuje dobu náběhové fáze, stavební materiál budovy a výši předpokládaného poklesu teploty během fáze poklesu.

Pro normovaný tepelný výkon (Φ_{HL}) z toho vyplývá:

$$\Phi_{HL} = \Phi_{HL, Netto} + \Phi_{RH}$$

$$\Phi_{HL, Netto} = \Phi_T + \Phi_V$$

Φ_T = tepelná ztráta prostupem

Φ_V = tepelná ztráta větráním

Pozor: Doba náběhové fáze a z ní vyplývající dodatečný náběhový výkon musí být projednána se zákazníkem s ohledem na velikost místnosti.

Stanovení hodnot pro určitou dobu ohřevu přináší výsledné hodnoty pro faktory náběhové fáze (f_{RH} v [W/m²]) vyplývá z tabulek národních dodatků k normě EN 12831.

Při montáži do výklenku a jiných přestavbách otopného tělesa je třeba navíc počítat se snížením výkonu.

Při teplotním dimenzování 70/55, popř. 55/45 lze pracovat s firemními tabulkami. Při jiných výpočtových teplotách se provádí přepočítání tepelného výkonu podle následujícího vzorce nebo podle zjednodušené převodní tabulky na následující straně.

Přepočítání tepelného výkonu

Normovaný tepelný výkon podle DIN EN 442 je založen na teplotě přívodu 75 °C, teplotě zpátečky 65 °C a teplotě vzduchu 20 °C.

Při jiném poměru teplot se musí výkon přepočítat podle uvedeného vzorce:

$$\Phi = \Phi_{SL} * \left(\frac{\Delta t_{ln}}{49,83} \right)^n$$

Φ = tepelný výkon otopného tělesa při provozních podmínkách

Φ_{SL} = normovaný tepelný výkon otopného tělesa

Δt_{ln} = střední logaritmičtý rozdíl teplot vzduchu a vody

$$\Delta t = \frac{t_V - t_R}{\ln \frac{t_V - t_L}{t_R - t_L}}$$

n = exponent otopného tělesa

Dimenzování radiátorů u smíšených systémů

Otopná tělesa ve společné vytápěcí soustavě s rozdílným exponentem (n) (např. smíšené systémy konvektory a otopné těleso) se odlišují klesající teplotou přívodu v jejich výdaji tepla.

Společnost Kermi v takovém případě doporučuje následující postup: paušální zvýšení při dimenzování ve výši 8–12 %.

Doporučené doby náběhové fáze

Místnost	Doba náběhu t_{RH} [h]
kuchyně	1 - 2
jídlna	v závislosti na způsobu využití (žádná, 3 nebo 4)
obývací pokoj	2
ložnice	žádná
koupelna	(0,5) 1 – 2
chodba/galerie	žádná
WC	žádná
schodiště	žádná
zádveří	žádná
vytápění	žádná
spížirna	žádná
pracovna/kancelář	v závislosti na způsobu využití (žádná, 3 nebo 4)
dětský pokoj	1 - 2
domácnost	žádná

Doby náběhové fáze uvedené v tabulce jsou doporučeny a nejsou závazné.

Je třeba je dojednat se zákazníkem. Navíc je třeba sjednat předpokládaný pokles vnitřní teploty $\Delta\Phi_{RH}$ [°C] během fáze poklesu.

Dimenzování radiátorů / korekční faktory

Přepočítací faktory při odlišných výpočtových teplotách pro teplovodní vytápění s nuceným oběhem podle DIN EN 442; n = 1,3; logaritmičticky vypočtené.

Stanovení tepelného výkonu otopného tělesa pro individuální systémovou teplotu ($t_v/t_r/t_l$) z daného normovaného tepelného výkonu při $\Delta T50$ (75/65/20)

Přepočítací vzorec:

$$\Phi_H = \frac{\Phi_S}{F}$$

Φ_H = tepelný výkon při individuální systémové teplotě

Φ_S = normovaný tepelný výkon

F = přepočítací koeficient

Příklad:

zadáno: systémová teplota vytápěcí soustavy $t_v/t_r/t_l = 55/45/20$
- normovaný tepelný výkon otopného tělesa 1960 wattů

hledá se: tepelný výkon otopného tělesa při $t_v/t_r/t_l = 55/45/20$

řešení:

$$\Phi_H = \frac{1960 \text{ wattů}}{1,96} = 1000 \text{ wattů}$$

Otopné těleso s normovaným tepelným výkonem 1960 wattů dává v provozu při $t_v/t_r/t_l = 55/45/20$ k dispozici výkon 1000 wattů.

Přepočet daného normovaného tepelného zatížení místnosti na normovaný tepelný výkon ($\Delta T50 - 75/65/20$) otopného tělesa pro výběr potřebné velikosti radiátoru.

Přepočítací vzorec:

$$\Phi_S = \Phi_{HL} * F$$

Φ_S = normovaný tepelný výkon

Φ_{HL} = normované tepelné zatížení

F = přepočítací koeficient

Příklad:

zadáno: normované tepelné zatížení místnosti 1000 wattů
- systémová teplota vytápěcí soustavy ($t_v/t_r/t_l$) = 55/45/20

hledáme: - normovaný tepelný výkon otopného tělesa ($\Delta T50 - 75/65/20$)

řešení:

$$\Phi_S = 1000 \text{ wattů} * 1,96 = 1960 \text{ wattů}$$

Pro pokrytí normovaného tepelného zatížení

1000 wattů při $t_v/t_r/t_l = 55/45/20$ je třeba z tabulky s normovanými tepelnými výkony ($\Delta T50 - 75/65/20$) vybrat otopné těleso s výkonem 1960 W.

Ten pak v provozu při $t_v/t_r/t_l = 55/45/20$ poskytně potřebný tepelný výkon 1000 W.

t_v = teplota přívodu [°C]

t_r = teplota zpátečky [°C]

t_l = teplota vzduchu [°C]

Dimenzování podle DIN EN 442

	t_v teplota přívodu °C	t_r teplota zpátečky °C	t_l teplota vzduchu v místnosti °C								
			10	12	15	18	20	22	24		
110	90	90	0,47	0,48	0,50	0,53	0,54	0,56	0,58		
		80	0,51	0,52	0,55	0,58	0,60	0,62	0,64		
		70	0,56	0,58	0,61	0,64	0,67	0,69	0,72		
		60	0,62	0,64	0,68	0,73	0,76	0,79	0,83		
		50	0,70	0,73	0,78	0,84	0,89	0,94	0,99		
		40	0,82	0,86	0,94	1,02	1,09	1,17	1,26		
105	80	80	0,52	0,54	0,57	0,60	0,62	0,65	0,67		
		70	0,58	0,60	0,63	0,67	0,69	0,72	0,76		
		60	0,64	0,67	0,71	0,76	0,79	0,83	0,87		
		50	0,73	0,76	0,82	0,88	0,93	0,98	1,04		
		40	0,85	0,90	0,98	1,07	1,14	1,23	1,33		
		100	80	80	0,54	0,56	0,59	0,63	0,65	0,67	0,70
70	0,60			0,62	0,66	0,70	0,72	0,76	0,79		
60	0,67			0,69	0,74	0,79	0,83	0,87	0,91		
55	0,71			0,74	0,79	0,85	0,89	0,94	0,99		
50	0,76			0,79	0,85	0,92	0,97	1,03	1,09		
40	0,89			0,94	1,02	1,12	1,20	1,29	1,40		
95	70	70	0,62	0,65	0,68	0,73	0,76	0,79	0,83		
		60	0,69	0,72	0,77	0,83	0,87	0,91	0,96		
		55	0,74	0,77	0,83	0,89	0,93	0,99	1,04		
		50	0,79	0,83	0,89	0,96	1,02	1,08	1,15		
		40	0,93	0,98	1,07	1,18	1,26	1,36	1,48		
		90	80	80	0,59	0,61	0,64	0,68	0,71	0,74	0,77
75	0,62			0,64	0,68	0,72	0,75	0,78	0,82		
70	0,65			0,67	0,72	0,76	0,80	0,83	0,87		
65	0,68			0,71	0,76	0,81	0,85	0,89	0,93		
60	0,72			0,76	0,81	0,87	0,91	0,96	1,01		
55	0,77			0,81	0,87	0,93	0,98	1,04	1,10		
85	80	80	0,83	0,87	0,93	1,01	1,07	1,14	1,21		
		75	0,64	0,67	0,71	0,75	0,79	0,82	0,86		
		70	0,68	0,70	0,75	0,80	0,84	0,88	0,92		
		65	0,72	0,75	0,80	0,85	0,89	0,94	0,99		
		60	0,76	0,79	0,85	0,91	0,96	1,01	1,07		
		55	0,81	0,85	0,91	0,98	1,04	1,10	1,16		
80	80	80	0,87	0,91	0,98	1,07	1,13	1,21	1,29		
		70	0,71	0,74	0,79	0,84	0,88	0,93	0,97		
		60	0,80	0,83	0,89	0,96	1,01	1,07	1,13		
		50	0,91	0,96	1,04	1,13	1,20	1,28	1,37		
		40	1,07	1,14	1,25	1,39	1,50	1,63	1,78		
		75	65	65	0,79	0,82	0,88	0,95	1,00	1,05	1,12
60	0,84			0,88	0,94	1,02	1,08	1,14	1,21		
55	0,89			0,94	1,01	1,10	1,17	1,24	1,32		
50	0,96			1,01	1,10	1,20	1,28	1,37	1,47		
45	1,04			1,10	1,20	1,32	1,42	1,53	1,66		
70	60			60	0,88	0,93	1,00	1,08	1,15	1,22	1,30
		55	0,94	0,99	1,08	1,17	1,25	1,33	1,42		
		50	1,01	1,07	1,17	1,28	1,37	1,47	1,58		
		45	1,10	1,16	1,28	1,42	1,52	1,65	1,79		
		40	1,20	1,28	1,42	1,59	1,73	1,89	2,08		
		35	1,00	1,05	1,15	1,26	1,34	1,43	1,54		
65	50	50	1,08	1,14	1,25	1,37	1,47	1,59	1,71		
		45	1,17	1,24	1,37	1,52	1,64	1,78	1,94		
		40	1,28	1,37	1,52	1,71	1,87	2,05	2,27		
		35	1,42	1,53	1,73	1,98	2,19	2,44	2,76		
		60	55	55	1,07	1,13	1,23	1,36	1,45	1,56	1,68
				50	1,15	1,22	1,34	1,48	1,60	1,73	1,87
45	1,25			1,33	1,47	1,65	1,78	1,94	2,13		
40	1,37			1,47	1,64	1,86	2,03	2,24	2,50		
35	1,52			1,65	1,87	2,15	2,39	2,69	3,06		
30	1,73			1,89	2,19	2,59	2,96	3,44	4,13		
55	50	50	1,23	1,31	1,45	1,62	1,75	1,90	2,07		
		45	1,34	1,43	1,60	1,80	1,96	2,15	2,37		
		40	1,47	1,59	1,78	2,03	2,24	2,48	2,78		
		35	1,64	1,78	2,03	2,36	2,64	2,99	3,43		
		30	1,87	2,05	2,39	2,86	3,29	3,86	4,67		
		50	45	45	1,45	1,56	1,75	1,98	2,17	2,40	2,67
40	1,60			1,73	1,96	2,25	2,50	2,79	3,15		
35	1,78			1,94	2,24	2,63	2,96	3,38	3,92		
30	2,03			2,24	2,64	3,20	3,70	4,39	5,39		
45	40			40	1,75	1,90	2,17	2,53	2,83	3,19	3,66
				35	1,96	2,15	2,50	2,96	3,37	3,89	4,58
		30	2,24	2,48	2,96	3,63	4,25	5,11	6,38		
		40	35	35	2,17	2,40	2,83	3,41	3,93	4,62	5,54
				30	2,50	2,79	3,37	4,21	5,01	6,14	7,87

Vzorník barev Kermi

Inovativní vzorník barev. V souladu s požadavky doby.

Sériová barva



bílá, RAL 9016

RAL CLASSIC



možnost lakování ve všech odstínech RAL CLASSIC

Další barvy:
cena na vyžádání.

Barevné edice



Edice Metallic



Onyx



Slate



Lava



Anthracite Grey



Grafit Metallic



Aluminium Grey



Classic Grey



Aluminium January



Gloss Silver Metallic*



Ice Blue



Mid Blue



Ripol



Edice Terra



Dark Brown



Classic Copper



Noble Gold



Orange Brown



Noble Pink



Sahara Brown



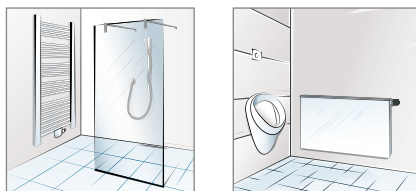
Grey Gold

Žárové zinkování (strukturovaný lak RAL 9016)

Odolná antikorozní ochrana pro náročné požadavky do prostředí s vlhkým a/nebo agresivním ovzduším (např. průmyslové provozy, plavecké bazény atd.). Rovněž pro prostory, které se pravidelně mokrou cestou čistí vysokotlakým čističem. Žárové zinkování zde poskytuje nejlepší možnou antikorozní ochranu.

Antikorozní úprava

Nová antikorozní ochranná úprava Kermi se ideálně hodí pro oblasti, ve kterých je nutná zvýšená ochrana proti vlhkosti. Možnost lakování v libovolném barevném odstínu, samozřejmě ve vysoké kvalitě značky Kermi.



Příplatek:
žárové zinkování 400 %
(všechna desková
otopná tělesa Profil
kromě typu 11)

Příplatek:
antikorozní
ochrana:
(otopná tělesa Profil,
Plan a Line)
bílá: 40 %
barva: na vyžádání



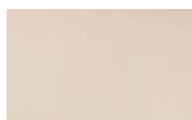
Edice Pastell



Tranquil



Aegean



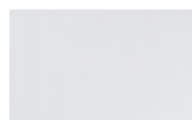
Ivory



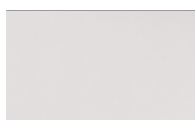
Pergamon



Breeze



Edelweiss



Snow

Barevné edice:
při objednání
uvedte edici a barevný odstín.

Příklad objednávky:
barevný tón Forest,
edice Nature.

příplatek: 25 % ***
barevné edice
RAL CLASSIC

Další barvy:
na vyžádání

* Desková otopná tělesa Profil
nelze dodat v barvě Gloss Silver
Metallic.



Edice Nature



Teak



Maple



Sunny



Solaris



Reed



Forest

Barevné odchylky nelze
z technických důvodů
vyloučit.



x-change
Tepelná čerpadla



x-buffer
Akumulační nádoby



x-net Plošné
vytápění/chlazení



therm-x2
Desková otopná tělesa



x-well
Větrání místností



Designové radiátory



Otopné stěny



Konvektory



Systémové desky



Sprchové kouty

Zdravé a příjemné teplo a neomezený komfort při sprchování díky komplexnímu programu Kermi pro vnitřní klima a sprchový design.

Více informací naleznete na adrese www.kermi.cz



Raumklima | Duschdesign

Kermi s. r. o.
Dukelská 1427
349 01 Stříbro
Česká republika

Tel. +420 374 611 262 (462)
www.kermi.cz
info@kermi.cz

A company of Arbonia Group
ARBONIA